



ESPAÑA

19	ES	11	NUMERO	227136	10	Y
		21				
		22	FECHA DE PRESENTACION	14 MAR. 1977		

MODELO DE UTILIDAD

30	PRIORIDADES:	32	FECHA	33	PAIS
31	NUMERO				

47	FECHA DE PUBLICIDAD	51	CLASIFICACION INTERNACIONAL
	1-5-77		A01K

54	TITULO DE LA INVENCIÓN
	MARCO PARA LA FIJACION Y EXTRACCION DE PANALES

71	SOLICITANTE (S)
	D. CELESTINO GONZALVO NUEZ

	DOMICILIO DEL SOLICITANTE
	General Ricardos, 2 ZARAGOZA

72	INVENTOR (ES)

73	TITULAR (ES)

74	REPRESENTANTE
	GOMEZ-ACEBO

El presente Modelo de Utilidad tiene por objeto un nuevo dispositivo para facilitar la fijación y extracción de panales del marco que lo contiene, sobretodo para facilitar la extracción del panal cuando éste se encuentra cubierto de miel.

5 Actualmente, los marcos para contener panales de colmenas se construyen bien por sistemas muy complicados y caros en su construcción que además, en el momento de su extracción entorpecen el despegue de la miel, ya que la abeja tiende a cubrir huecos soldando su panal al marco para evitar su desprendimiento prematuro, o bien por sistemas rudimentarios que siempre han resultado eficaces pero poco competitivos.

10 El objeto de la presente invención de modelo de utilidad es conseguir un procedimiento muy sencillo, pero al mismo tiempo muy seguro y rápido.

15 De acuerdo con la invención, en la cara interna de la parte superior del cuadro, se fijan de una a tres uñas de menor anchura que la cara del cuadro para dejar libre la arista de éste a fin de que permita despegar la miel sin obstrucción alguna; mientras que en la cara interna de la parte inferior de dicho cuadro, se fijan una o dos grapas sujetas por la parte exterior por un simple clavo, que podrá ser extraído fácilmente, junto con la grapa cuando el panal esté terminado, extrayendo éste a continuación con un ligero movimiento iniciado por su base, desprendiéndose inmediatamente la parte superior.

20 Para una mejor comprensión de la presente invención, se hace a continuación una descripción detallada con referencia al plano adjunto, en cuya figura única se ha representado de forma esquemática una vista en perspectiva de una porción de marco o cuadro sobre el cual se fija el panal correspondiente.

25 Con referencia a la figura puede observarse que el marco o cuadro que ha sido designado de forma general por la referencia 1 el cual está provisto en su parte superior de un elemento 2 de mayor anchura para

30

facilitar la extracción del cuadro con su correspondiente panel.

5 El panel se fija al cuadro 1 merced a las uñas 3 que se montan fijamente por la parte interior 4 de la parte superior 2 del cuadro 1 y a las grapas 5 que se montan mediante clavos 6 por la parte exterior del lado opuesto, de tal forma que una vez se saca el cuadro se procede a quitar los calvos 6 tras lo cual se retiran las grapas 5 permitien-
do que mediante un pequeño giro se pueda retirar el panel.

10 La colocación se efectúa de un modo similar, es decir se introduce la parte superior del panel entre las uñas 3 y se le gira ligeramente hasta que quede en el interior del cuadro tras lo cual se colocan las grapas 5 y los clavos 6.

15 Descrita suficientemente la naturaleza del invento, así como la manera de realizarlo en la práctica, debe hacerse constar que las disposiciones anteriormente indicadas son susceptibles de modificaciones de detalle en cuanto no alteren su principio fundamental.

- REIVINDICACIONES -

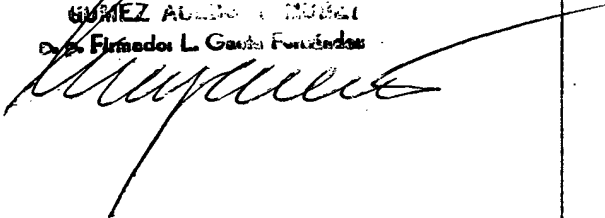
1.- Marco para la fijación y extracción de panales, caracterizado porque al lado superior, que presenta mayor anchura se le dota por su parte interior de como mínimo una uña encargada de sujetar el panel por la parte superior, y porque al lado inferior se le dota exteriormente de como mínimo una grapa que se fija de forma desprendible mediante un clavo por la parte exterior, quedando sus extremos sobresaliendo del marco por la parte interior de este para sujetar la parte inferior del panel.

2.- Marco para la fijación y extracción de panales, tal y como queda sustancialmente descrito en la presente Memoria e ilustrado en el dibujo adjunto.

Esta Memoria consta de cuatro hojas escritas a máquina por una sola cara.

Madrid,

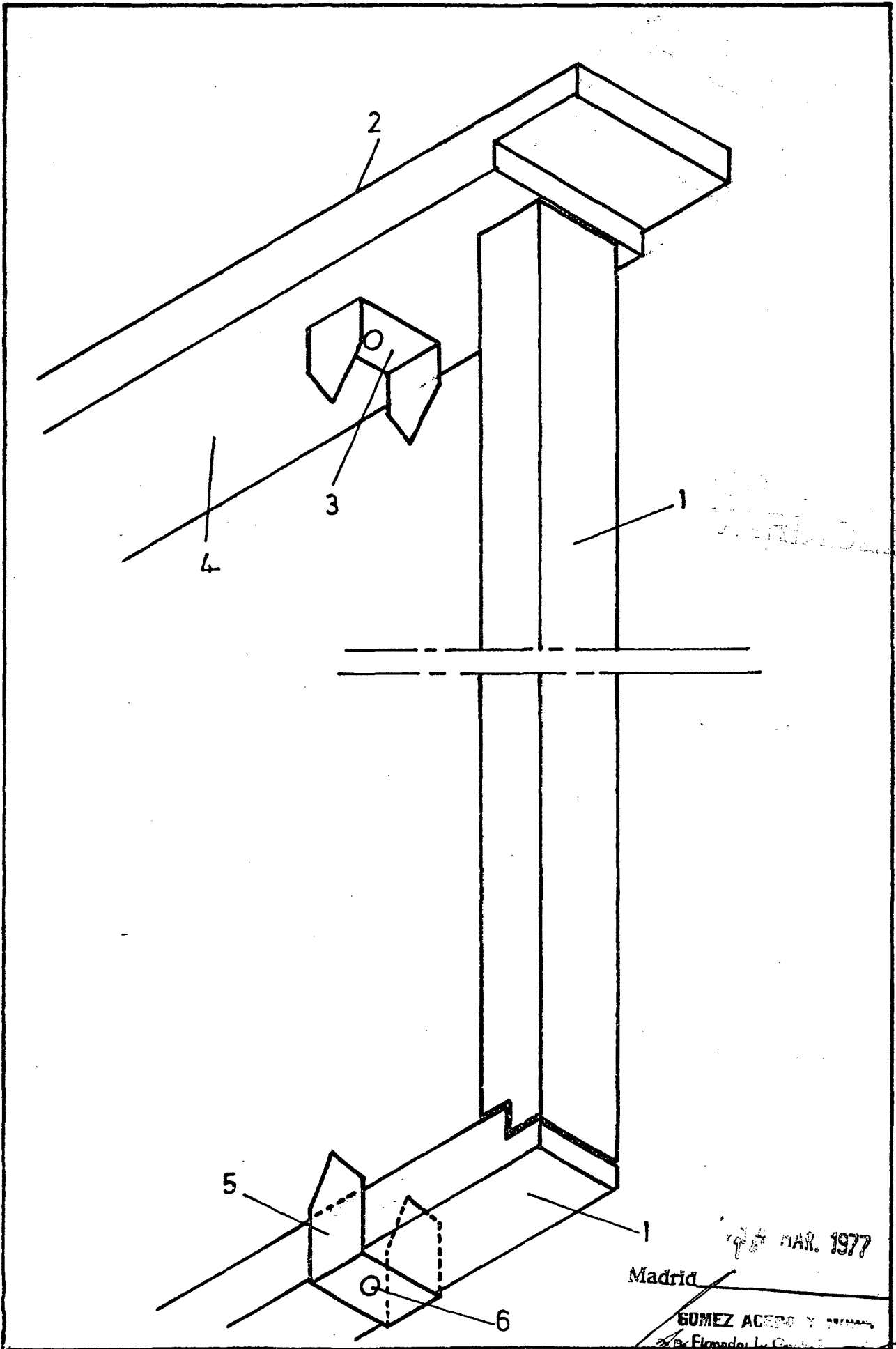
14 MAR. 1977
 CELESTINO GONZALVO NÚEZ.
 GÓMEZ ADRIÁN GÓMEZ
 Dip. Firmado: L. Gasto Firmados



5

10

15



escala variable

MAR. 1977
Madrid
GOMEZ ACEBO Y CAÑAS
C/ de Elipandio, 1, C.º 1.º