



19	ES	11	NUMERO	227132	10	Y
		21				
		22	FECHA DE PRESENTACION	14-3-1977		

MODELO DE UTILIDAD

One 15 JUL. 1977

30	PRIORIDADES:	32	FECHA	33	PAIS
31	NUMERO				

47	FECHA DE PUBLICIDAD	51	CLASIFICACION INTERNACIONAL
	1-5-77		F05C

54	TITULO DE LA INVENCIÓN
	"Cierre de seguridad"

71	SOLICITANTE (S)	INRECO, S.A.
----	-----------------	--------------

DOMICILIO DEL SOLICITANTE
BARCELONA- c/.Agudas, 52

72	INVENTOR (ES)
----	---------------

73	TITULAR (ES)
----	--------------

74	REPRESENTANTE	D. Pedro SUGRAÑES FERRER, Agte. Of. Prop. Ind. BARCELONA- c/. Agudas, 52
----	---------------	---

MODELO DE UTILIDAD

Por "cierre de seguridad".

MEMORIA DESCRIPTIVA

5 Uno de los accesorios cada vez más usados en la construcción de puertas y ventanas es el cierre de seguridad. Con él se consigue que la lama, panel, etc. que se ha cerrado permanezca en esta posición salvo que se manipule el cierre.

10 El cierre de seguridad más conocido es el cerrojo común, el cual presenta considerables inconvenientes de rivados de su aparatosidad y difícil manipulación. El cierre de seguridad que distingue al presente Modelo de Utilidad presenta la singular característica de poder ser empotrado y manejado con enorme facilidad, ganando con ello es
15 pacio y vistosidad, sin merma de su eficacia funcional.

Consiste el cierre de seguridad objeto del Modelo que nos ocupa, en una pieza hueca alargada de forma sensiblemente paralelepípedica con las caras extremas romas cuyas paredes laterales presentan sendas escotaduras enfrentadas y son soporte de una pieza auxiliar que es susceptible de girar alrededor del soporte mediante un travesaño al efecto, cual pieza presenta una pared exterior plana y unas orejas laterales para permitir la sujeción del travesaño de giro así como un grueso tetón central, cual tetón, al girar la pieza para situarse la pared exterior plana paralela a la propia pieza paralelepípedica del cierre, atraviesa el espacio creado entre las dos escotaduras enfrentadas hasta llegar a atravesar un orificio de la pared trasera del cierre, todo ello a propósito para que cuando por entre las escotaduras enfrentadas se sitúa el orificio de una tercera pieza perpendicular a la pletina fijada a la otra parte del cierre, dicho orificio es atravesado por el tetón viéndose éste impedido a salir del cierre. La apertura sólo se producirá cuando gire la pieza soporte del tetón, con lo que éste deja libre el espacio transversal entre las escotaduras enfrentadas pudiendo salir la pletina fija a la otra parte del cierre.

Se comprende la singular ventaja de este tipo de cierre de seguridad debido a que la pieza paralelepípedica que comprende al propio cierre puede quedar totalmente empujada en una de las partes a cerrar, mientras la pletina que lleva el saliente perpendicular con su orificio, queda

en la otra parte a cerrar y es practicamente invisible. La
pieza auxiliar portadora del tetón queda escondida en la
pieza principal en las posiciones de cierre o apertura y
sólo sobresale durante la operación o sea durante la intro-
5 ducción o extracción del tetón.

Otra singular ventaja deriva de que dicho cierre
puede colocarse para su actuación indistinta a derecha o a
izquierda ya que la pletina fija a la otra parte del cierre
puede introducirse en éste por cualquier lado de las esco-
10 taduras enfrentadas.

La hoja de dibujos que acompaña a la presente Me-
moria muestra a título de ejemplo no limitativo el cierre
de seguridad objeto del presente Modelo de Utilidad, mos-
trando:

15 La figura 1 una vista en perspectiva.

La figura 2 una vista lateral en sección de las
piezas constitutivas del cierre.

La figura 3 una vista operativa del cierre.

La figura 4 una sección por III-III de la figura 3

20 En todas ellas puede comprenderse el funcionamien-
to del cierre de seguridad que nos ocupa ya que son de por

sí suficientemente explicativas. En ellas puede apreciarse la pieza hueca alargada 1 cuyas paredes laterales 2 presentan sendas escotaduras 3 y son soporte de una pieza auxiliar 4 que es susceptible de girar alrededor del soporte 2 mediante un travesaño 5 al efecto, y en ella se ve su grueso tetón central 6 el cual al cerrar atraviesa las escotaduras 3 y el orificio 7 de la pieza 8 perpendicular a la pletina 9 fija a la otra parte del cierre. Siendo, como se comprende, una de las partes, la móvil o abatible, y la otra parte, la fija o perteneciente al marco.

En la ejecución práctica del objeto del presente Modelo de Utilidad podrán variar cuantos detalles constructivos y configurativos no afecten, cambiándola o modificándola, a su propia esencialidad.

REIVINDICACIONES

Se reivindica como objeto del presente Modelo de Utilidad:

1.- Cierre de seguridad caracterizado por estar
5 constituido por una pieza hueca alargada de forma sensi-
blemente paralelepípedica cuyas paredes laterales presen-
tan sendas escotaduras enfrentadas y son soporte de una
pieza auxiliar que es susceptible de girar mediante un
travesaño al efecto, cual pieza presenta una pared exte-
10 rior plana y unas orejas laterales para permitir la suje-
ción de dicho travesaño así como un grueso tetón central,
el cual al girar la pieza para situarse la pared exterior
plana paralela a la propia pieza paralelepípedica del cie-
rre, atraviesa el espacio creado entre las dos escotadu-
15 ras enfrentadas hasta llegar a atravesar un orificio de la
pared trasera del cierre, todo ello a propósito para que
cuando por entre las escotaduras enfrentadas se sitúa el
edificio perpendicular a la pletina fija de la otra parte
del cierre, dicho orificio es atravesado por el tetón
20 viéndose la pletina fija a la otra parte del cierre impe-
dida a salir del mismo, pudiendo producirse la apertura
cuando gire la pieza soportadora del tetón con lo que éste
deja libre el espacio transversal entre las escotaduras
enfrentadas.

2.- CIERRE DE SEGURIDAD

Consta la presente Memoria de seis hojas foliadas y mecanografiadas por una sola cara acompañada de una hoja de dibujos.

5

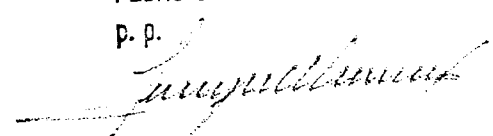
Madrid, **14 MAR. 1977**

INRECO, S.A.

p.a.

PEDRO SUGRA ES FERRER

P. p.



Fdo. Enrique de Verdones

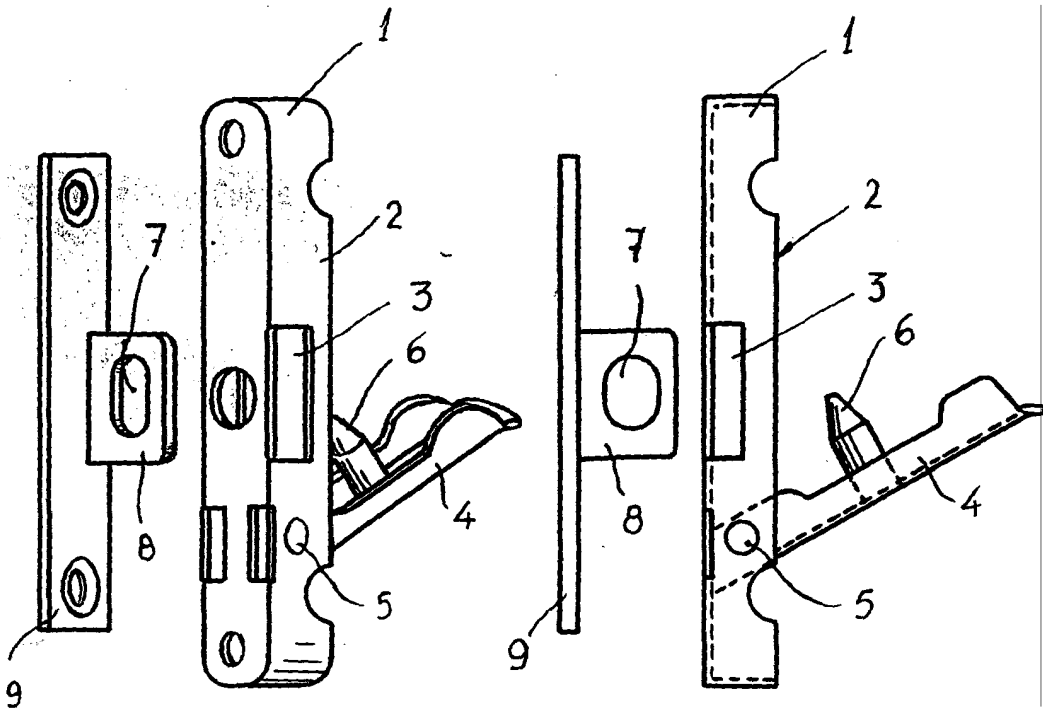


FIG. 1

FIG. 2

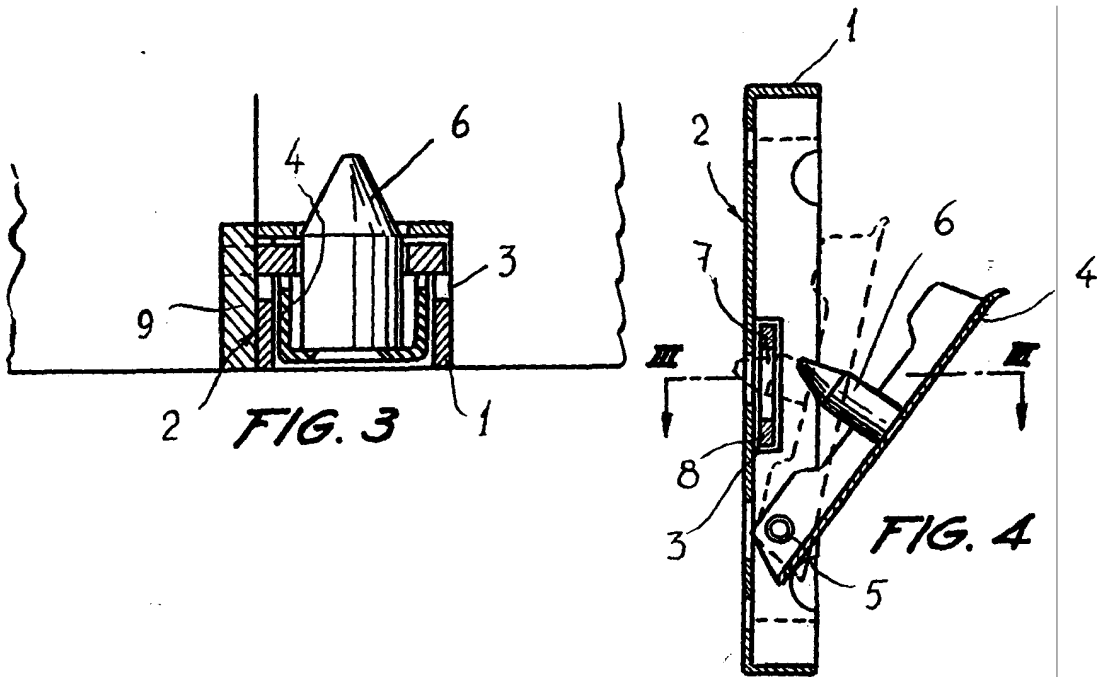


FIG. 3

FIG. 4

MADRID. 14 MAR. 1977
p.a.

PEDRO SUGRANES FERNER
P.P.

Fdo. Enrique de Verdoncas

ESCALA VARIABLE