



ESPAÑA

19 ES

11

NUMERO

21

227.116

10 Y

22

FECHA DE PRESENTACION

11.3.77

MODELO DE UTILIDAD

227.116

| | | |
|-----------------|----------|---------|
| 30 PRIORIDADES: | 32 FECHA | 33 PAIS |
| 31 NUMERO | | |

| | |
|------------------------|--------------------------------|
| 47 FECHA DE PUBLICIDAD | 51 CLASIFICACION INTERNACIONAL |
| | G04C |

54 TITULO DE LA INVENCIÓN

"RELOJ ELECTRICO DE SOBREMESA PERFECCIONADO"

71 SOLICITANTE (ES)

D. JOSE MARIA FLO CODINA

DOMICILIO DEL SOLICITANTE

Paseo de Gracia, 78-3ª.- BARCELONA

72 INVENTOR (ES)

73 TITULAR (ES)

74 REPRESENTANTE

D. BERNARDO UNGRIA GOIBURU

1 El Estatuto vigente sobre Propiedad Industrial, de
26 de Julio de 1929, en su texto refundido publicado el 30
de Abril de 1930, establece los caracteres de patentabili-
5 dade de las invenciones de tipo industrial que tienen por
objeto obtener ventajas sobre lo ya conocido, admitiendo
por consiguiente como patentables, las nuevas máquinas, a-
paratos, instrumentos, procesos de fabricación, etc. La am-
plitud de conceptos previstos como patentables, ha llevado
al legislador a aclarar (Artº. 46) que la enumeración con-
10 tenida en dicho cuerpo legal es puramente enunciativa y no
limitativa, haciéndola extensiva incluso a los descubrimien-
tos de tipo científico (Artº. 47).

15 El Decreto de 26 de Diciembre de 1947, recogiendo
la Orden de 18 de Noviembre de 1935, confirma el criterio
legal de que también serán patentables los instrumentos, ob-
jetos, o partes de los mismos, que aporten a la función a
que son destinados, un beneficio o efecto nuevo, y en defi-
nitiva que constituyan una mejora sustancial sobre lo ante-
riormente conocido.

20 Pues bien, a tenor de lo expuesto, y en base al ar-
ticulado que recoge los conceptos expresados, debe conside-
rarse, que la invención a que se refiere la presente memo-
ria, constituye una novedad industrial, con características
y ventajas que la hacen merecedora del privilegio de explo-
25 tación exclusiva que por ella se solicita, premiando así
los méritos de quien aporta a la industria del país una me-
jora efectiva y precisamente comprendida entre las enuncia-
das por la Ley como patentables. (Arts. 46 y 47 en relación
con el 171, en su nueva redacción afectada por la Orden de
30 18 de Noviembre de 1.935).

1 La presente invención, según se deduce
del enunciado de esta memoria descriptiva, se refiere a
un reloj eléctrico de sobremesa que ha sido sensiblemente
5 perfeccionado en orden a mejorar su funcionalidad y
eficacia.

El reloj eléctrico objeto de la invención
está fundamentalmente dedicado a la promoción o regalo
publicitario, teniendo como misión lanzar intermitentemente
un mensaje, consistente en una marca comercial o un slogan
10 de cualquier tipo, el cual se ilumina sustituyendo
al indicador del segundero.

Constituye pues básicamente un vehículo publicitario
para la introducción o afianzamiento de la marca de un
producto, puesto que segundo a segundo va haciendo
15 aparecer la misma, consiguiendo con esta intermitencia
una mayor fijación de la atención de los posibles
observadores, a la vez que una mayor motivación en los
mismos.

El reloj puede estar alimentado por pilas o bien
20 alimentado a la red, y aunque en el ejemplo de realización
elegido se ha optado por un reloj de sobremesa,
dicho reloj puede ser igualmente de pulsera.

Así pues, la esencia de la invención radica
25 en disponer sobre un reloj del tipo de los accionados
electrónicamente, los cuales marcan el tiempo mediante
dígitos luminosos, y cuentan con un sector para la
indicación horaria, otro sector para la indicación de los
minutos y otro para los segundos, disponer como decíamos,
30 en la zona correspondiente al segundero, de un visor en el
que se ha representado el gráfico correspondiente a la

1
marca o slogan constitutiva de la publicidad, la cual se ilumina intermitentemente con la propia luz de las lámparas digitales, cada vez que éstas se iluminan segundo a segundo.

5
Para complementar la descripción que se está realizando, y con objeto de ayudar a una mejor comprensión de las características del invento, se acompañan a la presente memoria descriptiva, como parte integrante de la misma, de una hoja única de plenos, en la que con carácter ilustrativo y no limitativo y en su única figura, se ha representado una vista en perspectiva del reloj electrónico de sobremesa objeto de la presente invención.

10
A la vista de esta figura, se observe como el reloj 1 que puede presentar una carcasa de cualquier tipo, incorpore frontalmente tres ventanas 2, 3 y 4 para la representación de las horas, minutos y segundos respectivamente, representación que se realiza mediante lámparas digitales.

15
20
Preferentemente la ventana central 4 se va destinada al segundero y en esta ventana, más concretamente en su visor, se encuentra impresa la imagen o el gráfico correspondiente a la publicidad perseguida, el cual será visible cada vez que se enciendan las lámparas digitales indicadores de los segundos.

25
30
Lógicamente, puesto que este tipo de relojes incorporen un segundero de iluminación intermitente, esta intermitencia originará una mayor atención por parte de los observadores, y por consiguiente un mayor aprovechamiento de la misión publicitaria.

1

No se considera necesario hacer más extensa esta descripción para que cualquier persona perita en la materia comprenda perfectamente cual es la idea que se desea registrar, así como las ventajas que de su realización industrial han de derivarse.

5

Por todo ello y para evitar posibles imitaciones, se presenta esta solicitud pidiendo la explotación exclusiva de la idea descrita, de acuerdo con las consideraciones y puntos que se desean reivindicar, que se concretan en las páginas siguientes.

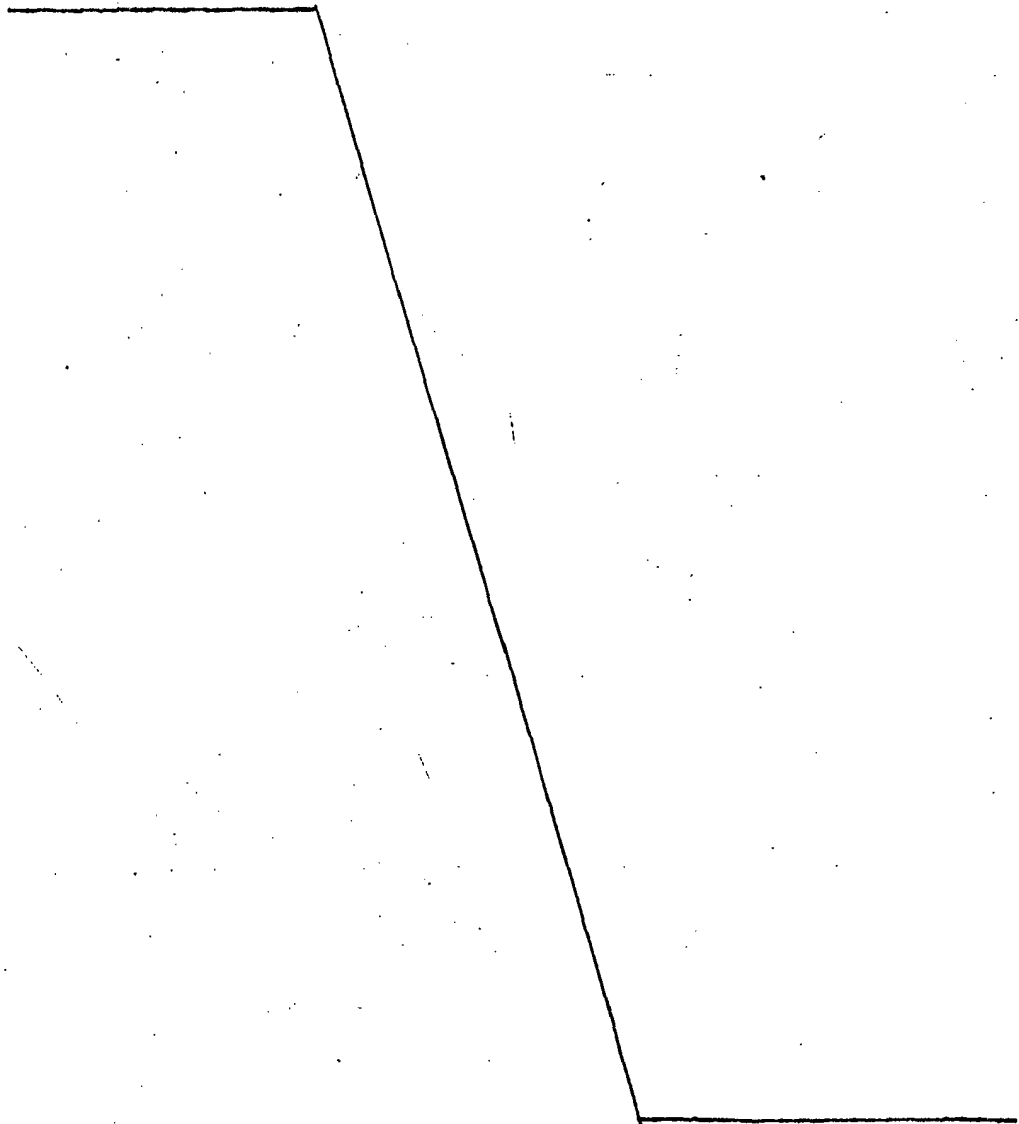
10

15

20

25

30



1 Hecha la descripción a que se refiere la memoria
que antecede, es preciso insistir en que los detalles de
realización de la idea expuesta, pueden variar, es decir,
5 que pueden sufrir pequeñas alteraciones, basadas siempre
en los principios fundamentales de la idea, que son en esen-
cia los que quedan reflejados en los párrafos de la descrip-
ción hecha. En efecto, el Artículo 48 del Estatuto vigente
sobre Propiedad Industrial, establece como no patentables,
en su apartado tercero, "los cambios de forma, dimensiones,
10 proporciones y materias de un objeto ya patentado" fijando
así el criterio del legislador en el sentido de que paten-
tada una idea que pueda dar lugar a una realidad práctica
e industrializable, nadie podrá apoyarse en ella para, a
pretexto de haber introducido ligeras modificaciones, pre-
sentarla como nueva y propia.
15

Este principio, en cuanto al alcance de la protec-
ción del objeto patentado se refiere, se halla confirmado
por numerosas Sentencias del Tribunal Supremo, y entre -
ellas, como más terminantes, en las de fechas 16 de octubre
de 1954, 23 de enero de 1959, 20 de marzo de 1964 y otras.
20

Establecido el concepto expresado, en cuanto a la
amplitud que debe darse a la protección solicitada, se re-
dacta a continuación la Nota de Reivindicaciones, de acuer-
do con lo que se establece en el último párrafo del apar-
tado tercero del Artículo 100 de la Ley, sintetizando así
25 las novedades que se desean reivindicar:

NOTA DE REIVINDICACIONES

En resumen, el privilegio de explotación exclusi-
va que se solicita, recaerá sobre las reivindicaciones si-
30 guientes:

1

1a.- "RELOJ ELECTRICO DE SOBREMESA PERFECCIONADO";
del tipo que accionado electrónicamente marca el tiempo me-
diante dígitos luminosos, caracterizado esencialmente por-
que el marcador luminoso correspondiente al secundero está
5 dispuesto tras un visor en el que se ha previsto un sector
iluminable que corresponde a una imagen o gráfico visible
cada vez que se activa el marcador luminoso.

5

2a.- Se reivindica por último como objeto sobre el
que ha de recaer el Modelo de Utilidad que se solicita: --
10 "RELOJ ELECTRICO DE SOBREMESA PERFECCIONADO".

10

Todo tal y como se reivindica en la presente memo-
ria descriptiva que consta desiete páginas mecanografiadas y
dibujos adjuntos.

15

Madrid, 11 de Marzo 1.977

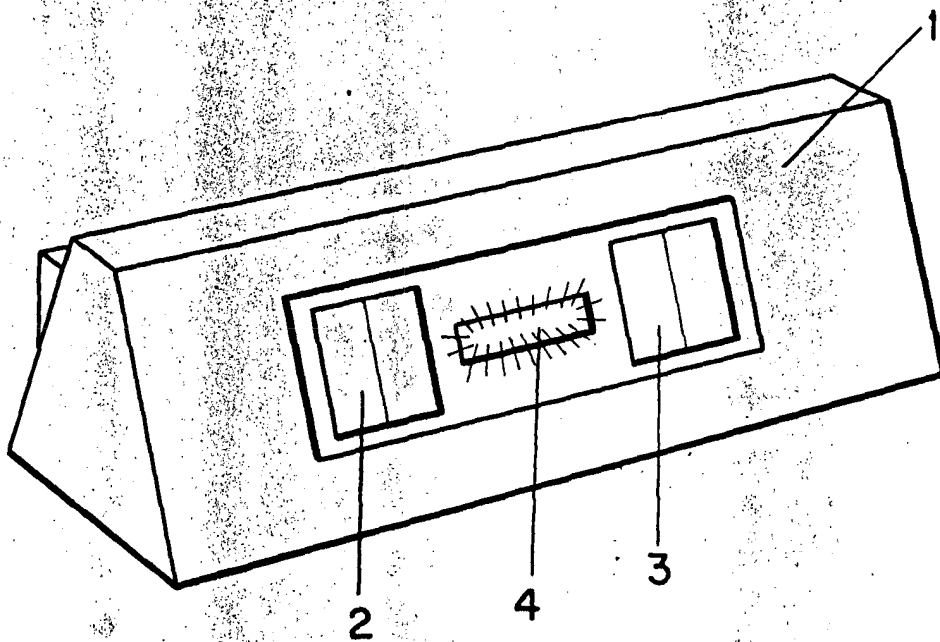
BERNARDO UNGRIA

P.D.

20

25

30



ESCALA VARIABLE

Madrid, 11 de Marzo de 1977
BERNARDO UNGRIA
P. P.