



19	ES	11	NUMERO	10	Y
		21	227113		
		22	FECHA DE PRESENTACION		
			11-3-77		

MODELO DE UTILIDAD

30	PRIORIDADES:	32	FECHA	33	PAIS
31	NUMERO				

47	FECHA DE PUBLICIDAD	61	CLASIFICACION INTERNACIONAL
			E 06 B

54	TITULO DE LA INVENCIÓN
	LAMA PERFECCIONADA PARA PERSIANAS ENROLLABLES.

71	SOLICITANTE (S)
	D. RAFAEL ESPEJO GONZALEZ.

	DOMICILIO DEL SOLICITANTE
	Carmen, 30 - 5ª LA CORUÑA.

72	INVENTOR (ES)

73	TITULAR (ES)

74	REPRESENTANTE
	D. BERNARDO UNGRIA GOIBURU.

1 El Estatuto vigente sobre Propiedad Industrial, de  
26 de Julio de 1929, en su texto refundido publicado el 30  
de Abril de 1930, establece los caracteres de patentabili-  
dad de las invenciones de tipo industrial que tienen por  
5 objeto obtener ventajas sobre lo ya conocido, admitiendo  
por consiguiente como patentables, las nuevas máquinas, a-  
paratos, instrumentos, procesos de fabricación, etc. La am-  
plitud de conceptos previstos como patentables, ha llevado  
al legislador a aclarar (Artº. 46) que la enumeración con-  
10 tenida en dicho cuerpo legal es puramente enunciativa y no  
limitativa, haciéndola extensiva incluso a los descubrimien-  
tos de tipo científico (Artº. 47).

El Decreto de 26 de Diciembre de 1947, recogiendo  
la Orden de 18 de Noviembre de 1935, confirma el criterio  
15 legal de que también serán patentables los instrumentos, ob-  
jetos, o partes de los mismos, que aporten a la función a  
que son destinados, un beneficio o efecto nuevo, y en defi-  
nitiva que constituyan una mejora sustancial sobre lo ante-  
riormente conocido.

20 Pues bien, a tenor de lo expuesto, y en base al ar-  
ticulado que recoge los conceptos expresados, debe conside-  
rarse, que la invención a que se refiere la presente memo-  
ria, constituye una novedad industrial, con características  
y ventajas que la hacen merecedora del privilegio de explo-  
25 tación exclusiva que por ella se solicita, premiando así  
los méritos de quien aporta a la industria del país una me-  
jora efectiva y precisamente comprendida entre las enuncia-  
das por la Ley como patentables. (Arts. 46 y 47 en relación  
con el 171, en su nueva redacción afectada por la Orden de  
30 18 de Noviembre de 1.935).

1 Pasando a describir el objeto de la presente in-  
vención, por la cual se solicita el privilegio de Modelo  
de Utilidad, se hace constar que la finalidad de la idea  
que se va a describir es la de proporcionar al mercado y  
5 al público en general, una lama para persianas enrollables  
con notables ventajas sobre las existentes en el mercado,  
sin olvidar que en virtud de su estudiado diseño constitu-  
ye un elemento carente de averías.

10 Dicha lama perfeccionada, objeto de la invención,  
está constituida básicamente por dos superficies planas y  
paralelas, unidas interiormente por un tabique transversal  
en toda su longitud, que la refuerza y le dá consistencia.  
A partir del punto medio de este tabique transversal, y  
perpendicularmente a él, emerge otro tabique paralelo a  
15 las dos caras exteriores de la lama, que asimismo le con-  
fieren a ésta una mayor consistencia y proporcionan un ma-  
yor grado de insonorización e impermeabilización, En este  
tabique paralelo a las caras exteriores, y a cierta distan-  
cia del tabique transversal, confluyen en toda su longitud  
20 otras dos caras planas que parten de los extremos de las  
caras exteriores y que forman con estas un ángulo conve-  
niente.

25 Este tabique paralelo a las caras exteriores se  
prolonga bifurcándose a cierta distancia, para formar dos  
pestañas que sirven de enganche a la lama adyacente supe-  
rior. Una de estas pestañas termina en un apéndice que for-  
ma un ángulo recto con ella, y que tiene una curvatura apro-  
piada para sujetar mejor el enganche de la lama adyacente  
superior de la persiana, en su enrollamiento, facilitando  
30 una mejor fijación y adaptándose perfectamente a la curva-

1 tura de dicho enganche.

5 La otra pestaña es de forma curva en su arranque, convirtiéndose luego en una superficie plana y terminando en una curvatura que conforma media superficie cilíndrica, y tiene como misión ofrecer una gran superficie de contacto al enganche de la lama adyacente superior, en cualquier posición de ésta, lo que garantiza una mayor sujeción, sirviendo asimismo para impedir que dicha lama adyacente superior, debido a una excesiva curvatura de la persiana, fuerce el apéndice de la otra pestaña de la bifurcación, superando su límite de elasticidad y produciendo su rotura. De este modo se consigue un reparto de esfuerzos entre las dos pestañas que parten de la bifurcación.

15 En el sentido diametralmente opuesto a esta bifurcación, las dos caras planas exteriores terminan en sendas pestañas convexas, que forman un ángulo de aproximadamente 30° hacia el interior y que constituyen los enganches de la lama, que permiten acoplar ésta a otra adyacente, formando así la persiana. Estos enganches se caracterizan por tener una curvatura adecuada para adaptarse perfectamente a la de las pestañas de la lama adyacente inferior, en cualquier posición, repartiendo los esfuerzos, y además incorpora sendos refuerzos transversales en toda su longitud, que proporcionan rigidez y consistencia a dichos enganches, impidiendo su deformación, que les produciría la rotura.

25 En la prolongación del tabique interior paralelo a las caras exteriores y a una distancia conveniente, se han practicado unos orificios longitudinales que han sido estudiados y diseñados para que en la posición de mayor distanciamiento de dos lamas consecutivas, de las que forman la

30

1 persiana, permitan que se filtre la luz, dando claridad al  
interior del recinto en el que está instalada dicha persia-  
na, pero impidan la incidencia directa de los rayos sola-  
res sobre dicho recinto, así como la visión desde el exte-  
5 rior de personas u objetos instalados en el interior del  
mismo.

Para complementar la descripción que seguidamen-  
te se va a realizar y con objeto de ayudar a una mejor  
comprensión de las características del invento, se acompa-  
10 ña a la presente memoria descriptiva, formando parte inte-  
grante de la misma, de una hoja de planos cuyas figuras re-  
presentan lo siguiente:

15 Figura 1ª.- Es una sección transversal de la la-  
ma perfeccionada. En ella se puede apreciar el apéndice ex-  
terior (1), el apéndice interior (2), el tabique interior  
paralelo a las caras exteriores (3), el tabique transversal  
(4), el refuerzo (5) y los enganches (6).

20 Figura 2ª.- Es una vista en perspectiva de un con-  
junto de lamas, acopladas y dispuestas en distintas posicio-  
nes de trabajo. En ella se puede apreciar la hilera de ori-  
ficios (7).

25 No se considera necesario hacer más extensa esta  
descripción para que cualquier persona perita en la materia  
comprenda perfectamente la idea que se desea patentar, así  
como las ventajas que de su realización industrial han de  
derivarse.

30 Por todo ello y para evitar posibles imitaciones, se pre-  
senta esta solicitud, pidiendo la explotación exclusiva de la idea  
descrita, de acuerdo con las consideraciones y puntos que se  
desean reivindicar y que se completan en las páginas siguientes:

1 Hecha la descripción a que se refiere la memoria  
que antecede, es preciso insistir en que los detalles de  
realización de la idea expuesta, pueden variar, es decir,  
que pueden sufrir pequeñas alteraciones, basadas siempre  
5 en los principios fundamentales de la idea, que son en esen-  
cia los que quedan reflejados en los párrafos de la descrip-  
ción hecha. En efecto, el Artículo 48 del Estatuto vigente  
sobre Propiedad Industrial, establece como no patentables,  
en su apartado tercero, "los cambios de forma, dimensiones,  
10 proporciones y materias de un objeto ya patentado" fijando  
así el criterio del legislador en el sentido de que paten-  
tada una idea que pueda dar lugar a una realidad práctica  
e industrializable, nadie podrá apoyarse en ella para, a  
pretexto de haber introducido ligeras modificaciones, pre-  
sentarla como nueva y propia.  
15

Este principio, en cuanto al alcance de la protec-  
ción del objeto patentado se refiere, se halla confirmado  
por numerosas Sentencias del Tribunal Supremo, y entre -  
ellas, como más terminantes, en las de fechas 16 de octubre  
20 de 1954, 23 de enero de 1959, 20 de marzo de 1964 y otras.

Establecido el concepto expresado, en cuanto a la  
amplitud que debe darse a la protección solicitada, se re-  
dacta a continuación la Nota de Reivindicaciones, de acuer-  
do con lo que se establece en el último párrafo del apar-  
tado tercero del Artículo 100 de la Ley, sintetizando así  
25 las novedades que se desean reivindicar:

#### NOTA DE REIVINDICACIONES

En resumen, el privilegio de explotación exclusi-  
va que se solicita, recaerá sobre las reivindicaciones si-  
30 guientes:

1                   1. LAMA PERFECCIONADA PARA PERSIANAS ENROLLABLES,  
que siendo de las que incorporan en su interior un tabique  
transversal en toda su longitud, que la refuerza y le dá  
consistencia, esencialmente se caracteriza por disponer en  
5                   su interior de otro tabique paralelo a las dos caras exte-  
riores de la lama, que le confiere a ésta una mayor consis-  
tencia y proporciona un mayor aislamiento tanto térmico  
como acústico, prolongándose dicho tabique y bifurcándose  
a una distancia conveniente para formar dos pestañas de di-  
10                   seño adecuado, que permiten su enganche a la lama adyacente  
superior, adaptándose perfectamente a la curvatura de los  
correspondientes enganches de dicha lama, en cualquier po-  
sición de ésta, y repartiendo los esfuerzos a que están so-  
metidos.

15                   2. LAMA PERFECCIONADA PARA PERSIANAS ENROLLABLES,  
según reivindicación anterior, que siendo de las que sus  
dos caras planas exteriores terminan por su parte inferior,  
en sendas pestañas convexas, formando un ángulo adecuado  
para servir de enganche a la lama adyacente inferior, se  
20                   caracteriza por incorporar en dichos enganches, sendos re-  
fuerzos transversales en toda su longitud, que proporcionan  
rigidez y consistencia a dichos enganches, impidiendo su de-  
formación, que causaría su rotura.

25                   3. LAMA PERFECCIONADA PARA PERSIANAS ENROLLABLES,  
caracterizada según reivindicación primera, porque en el ta-  
bique interior, paralelo a las caras exteriores, y a una  
distancia conveniente, se han practicado unos orificios lon-  
gitudinales especialmente estudiados y diseñados para que,  
en la posición de mayor distanciamiento de dos lamas conse-  
30                   cutivas de las que forman la persiana, permitan que se fil-

1       tre la luz al interior del recinto en el cual está insta-  
lada dicha persiana, pero impidan la incidencia directa de  
los rayos solares sobre dicho recinto, así como la visión  
5       desde el exterior de personas u objetos instalados en el  
interior del mismo.

4. Se reivindica por último como objeto sobre el  
que ha de recaer el Modelo de Utilidad que se solicita:  
LAMA PERFECCIONADA PARA PERSIANAS ENROLLABLES.

10       Todo conforme queda descrito y reivindicado en la  
presente memoria descriptiva que consta de ocho páginas me-  
canografiadas y dibujos adjuntos.

Madrid 11 de marzo de 1977

BERNARDO UNGRIA

P.P.



15

20

25

30

FIG-1

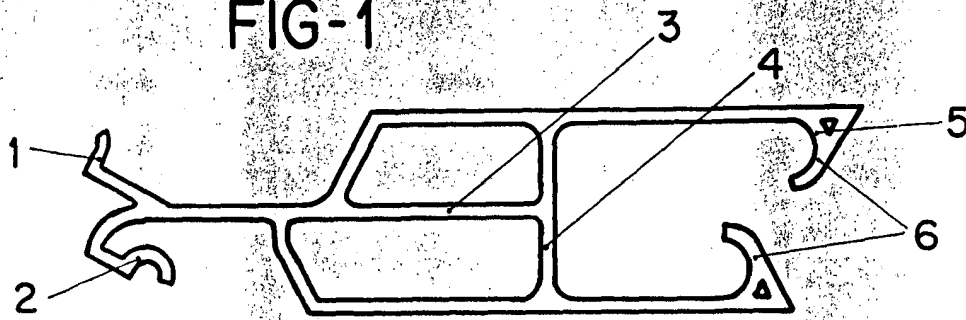
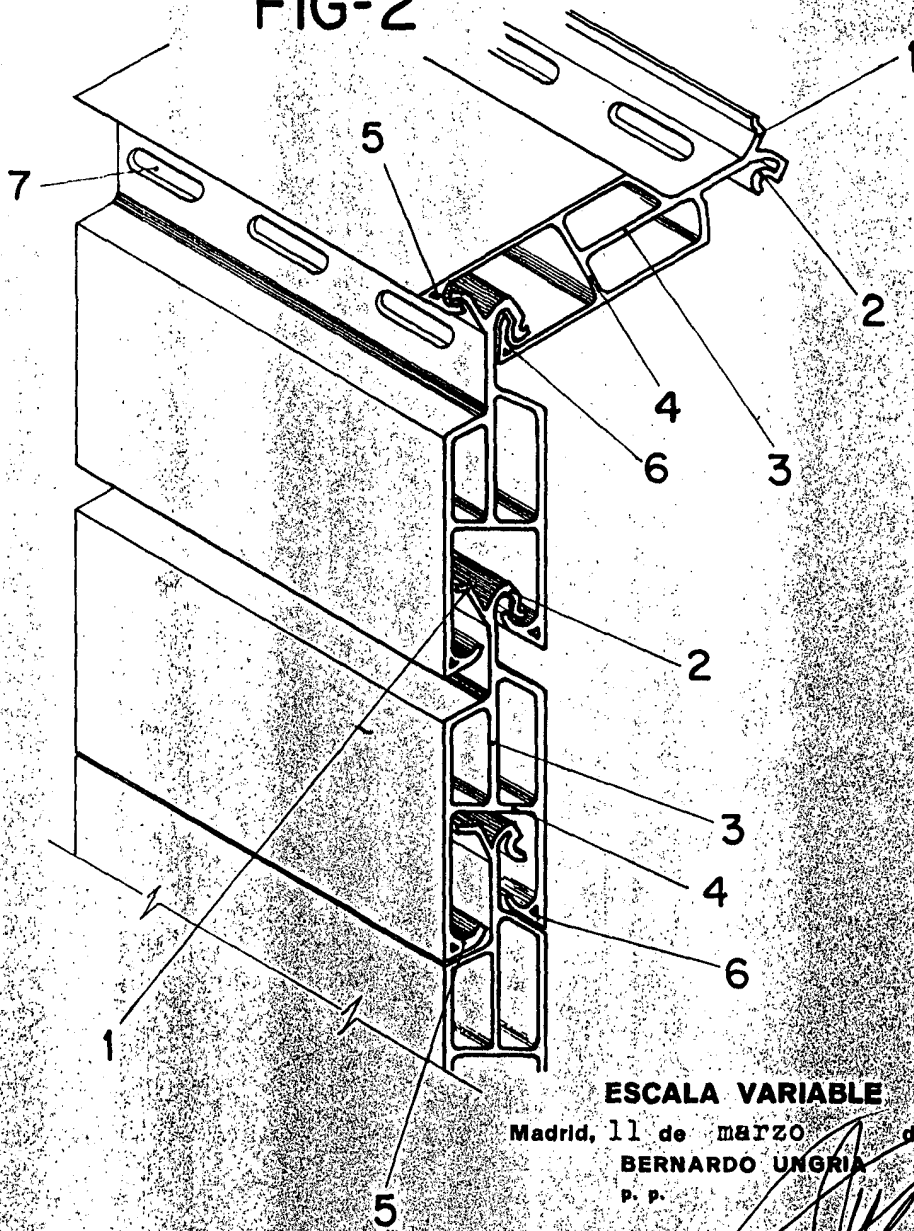


FIG-2



ESCALA VARIABLE

Madrid, 11 de marzo de 1977

BERNARDO UNGRIA

p. p.