



ESPAÑA

19 ES	11 NUMERO	10 Y
	21 227.105	
	22 FECHA DE PRESENTACION	
	11.3.77	

227.105

C 15 JUL 1977

MODELO DE UTILIDAD

30 PRIORIDADES:	32 FECHA	33 PAIS
31 NUMERO		

47 FECHA DE PUBLICIDAD	51 CLASIFICACION INTERNACIONAL
	F 16 M

54 TITULO DE LA INVENCIÓN

"NUEVO SOPORTE PARA UTILES DE CUARTO DE BAÑO"

71 SOLICITANTE (S)

DE ANGELA COOK.

DOMICILIO DEL SOLICITANTE

VALLPINEDA-SAN PEDRO DE RIBAS (Barcelona), Santiago Rossinyol, A-3

72 INVENTOR (ES)

DE ANGELA COOK.

73 TITULAR (ES)

74 REPRESENTANTE

D. PASCUAL CIVANTO CANTO.

El objeto del presente Modelo de Utilidad, recae en un nuevo soporte para útiles de cuarto de baño, caracterizado por tener unas características constitutivas y de organización de sus partes, que le hacen especialmente apto para la sujeción de una pluralidad de útiles indistintos, preferentemente de uso en cuartos de baño, instalándose aislado o en agrupaciones de dos piezas de base, utilizando un tubo doblado según una configuración especial, como pieza intermedia entre el soporte, que queda anclado al muro y los diferentes útiles que se deban sustentar. El conjunto tiene unas altas cualidades estéticas y la sujeción conseguida es en cualquier caso sumamente eficiente, determinando un enlace rígido y/o de gran estabilidad entre el soporte y la sección tubular intermedia, de manera que las piezas que se acoplen al soporte, quedan sujetadas con gran firmeza e integradas en perfecta correspondencia con las características configurativas esenciales del citado soporte.

En esencia el Modelo de Utilidad que se preconiza, consiste en una primera pieza que

queda anclada a la pared o a un determinado pl
no, y que está constituida por un cuerpo cilíndrico parcialmente hueco que se vincula al muro
citado por tomillos pasantes a través de tala
5 dros practicados en su fondo, utilizando a efec
to de una perfecta sujeción, medios convenciona
les de anclaje, existiendo en su superficie la
teral centrado según un plano sección recta, y
muy próximo a la base abierta del cuerpo cilíndrico
10 drico antes citado, un rehundido uniforme, trans
versal, semitórico de sección circular y/o según
una sección en arco de circunferencia, de mayor
o menor calado, según el soporte de que se tra
te, soportando en dicha zona un tubo de sección
15 circular uniforme que presenta en la parte de
acoplamiento, un tramo arqueado en semicircun
ferencia, que queda alojado en un rehundido pe
rimetral del cilindro a mayor o menor profundi
dad según la cota del citado rehundido, quedán
20 do sujetado ortogonalmente a la superficie la
teral de su desarrollo por una segunda pieza -
cilíndrica de mayor diámetro, que se une a la
primera por roscado, quedando coaxial a la mis
ma, y obrando a modo de tapa.

La citada pieza tubular comprende en el punto medio del tramo arqueado en semicircunferencia y en la zona correspondiente al rehundido de acoplamiento, un orificio circular de paso donde se introduce un tetón cilíndrico, que va roscado en el fondo de la regata perimetral de la pieza cilíndrica de base del soporte, de manera que dicho alojamiento determina la inmovilización del tubo respecto a movimientos de vaivén, en un plano paralelo al de sujeción del soporte.

La segunda pieza que forma parte del soporte, actuando como tapa tiene una generatriz sensiblemente menor, estando dotada interior y coaxialmente a la superficie cilíndrica de sus paredes, de una protuberancia también cilíndrica, fileteada interiormente en rosca. El borde de dicha tapa presenta un escalonado, equivalente aproximadamente a un tercio de la longitud de su lateral, de manera que el diámetro interior de la superficie cilíndrica de las paredes verticales de mayor cota del escalón, es coincidente con el diámetro correspondiente a la sección recta de la primera pieza, de modo -

que la tapa va roscada sobre esta primera pieza, hasta sujetar por pinzado y presión lateral al perfil del tubo alojado en la entalla transversal, practicada en la base del soporte, determinando su completa inmovilización.

Para facilitar la unión entre la segunda pieza que constituye el soporte a la primera de ellas, ésta presenta interiormente una pared diametral engrosada según la dirección axial del cuerpo cilíndrico, determinando una sección tubular que presenta un acanalado fileteado en rosca, alojándose en su seno, un vástago de longitud superior a la profundidad de la sección tubular pudiendo desplazarse dicho vástago, avanzando o retrocediendo en aquella por roscado. Este vástago que tiene su superficie fileteada en rosca, al quedar en disposición coaxial a la primera pieza sirve para fijar a ésta, por roscado, la tapa citada anteriormente, alojándose el vástago en la protuberancia central de la tapa.

Al elemento soporte descrito se le asocia, según las anteriores indicaciones un elemento tubular, caracterizado por continuarse a partir de la zona doblada en semicircunferencia, y

por una de sus ramas, en un tramo recto de cor
ta longitud, que queda en disposición vertical
en el conjunto, y el otro extremo presenta un
primer doblado ortogonal que se prolonga en un
5 rectángulo abierto, cuyo plano queda en dispo-
sición perpendicular al definido por el primer
acodamiento ortogonal, pudiendo cerrarse dicho
rectángulo acabando en otra pieza de idénticas
características a la descrita, cuya parte dobla
10 da en semicírculo reposa también en una pieza
cilíndrica de soporte de idénticas caracterís-
ticas a la descrita. Tanto en un caso como en
otro el perfil tubular citado tiene una sensi-
ble rigidez y su configuración facilita su em-
15 pleo para la asociación funcional al mismo, de
una serie variada de útiles de cuarto de baño,
acoplados directamente, por ejemplo repisas, de
muy diferentes tipos, o bien aprovechando las
condiciones del citado perfil para utilizarlas
20 directamente como accesorios, por ejemplo por-
tarrollos de papel higiénico, o bien para suje-
tar al mismo variadas piezas, como espejos, ar-
marios, etc..

Para una mayor comprensión de las carac
25 terísticas del objeto que se describe, se acom

paña a la presente memoria una hoja de planos, que en sus diferentes figuras reproduce los elementos más característicos del soporte que se describe.

5 Así en la figura 1ª, se aprecia el sopor
te según una sección horizontal diametral al -
mismo, viendo la primera parte cilíndrica -10-,
el perfil del muro, -11-, los elementos de fija
ción al citado muro -11-, consistentes en unos
10 tornillos -12-, pasantes a través de unos ori-
ficios -13-, practicados en la parte ahuecada
de la citada pieza -10-, viendo también el rehun
dido perimetral de sección semicircular -14-,
en sector de círculo, practicado según un plano :
15 sección recta de la pieza cilíndrica -10-, en
cuyo seno se aloja el tubo -15-, de sección cil-
cular uniforme, que queda inmovilizado respecto
a movimientos de vaivén por un tetón -16-, que
va roscado en el fondo de la regata -14-, de -
20 la citada pieza -10-. El perfil tubular -15-,
queda inmovilizado completamente por el esfuer-
zo de pinzado inherente a la tapa -18-, que tie
ne la aleta perimetral -19-, de mayor diámetro
interior al de la pieza cilíndrica -10-, de mo
25 do que esta tapa -18-, roscada en el espárrago

-20-, ligado a la pieza -10-, se dispone coaxial a esta última hasta que el perfil de la aleta -19-, logra apretar firmemente la superficie lateral del tubo -15-, determinando su inmovilización. La mayor o menor profundidad de la regata -14-, determina que la parte arqueada en semicircunferencia quede más o menos vista por encima de la tapa -18-, según se detalla con toda claridad en el alzado frontal al que corresponde la figura 2ª del plano que se viene detallando.

En la figura 3ª, se representa en perspectiva el tubo -15-, que presenta una de sus ramas -22-, vertical y la otra arqueada inicialmente en ángulo recto, a la que se une un rectángulo abierto -21-, cuyo plano es perpendicular al definido por el primer acodado ortogonal.

En la figura 4ª, se representa el tubo -15-, comportando otra sección tubular -15'-, de idénticas características a las descritas, uniéndose por un rectángulo -21-, según la disposición explicada en la figura anterior, acoplándose en el plano definido por el perfil rectangular -21-, unas repisas -23-, grafiada una en línea discontinua, según diversas variantes.

5 Descrito en modo suficiente el objeto del presente Modelo de Utilidad, como para poder ser comprendido por técnico en la materia, se recaba hacer extensivo el privilegio dimanante de la inscripción registral del presente documento a las variaciones que no alteren su esencialidad y que se detallan en sus condiciones de novedad en las siguientes:



R E I V I N D I C A C I O N E S

5 1^a.- Nuevo soporte para útiles de cuar
to de baño, caracterizado esencialmente por
estar constituido por un cuerpo cilíndrico par
cialmente hueco, vinculado a un plano o pared
por tornillos pasantes a través de taladros -
practicados en su fondo, utilizando a efectos
de la sujeción, medios convenientes de anclaje,
presentando su superficie lateral un rehundido
10 uniforme transversal de sección en arco de cir
cunferencia, centrado según un plano sección
recta, definido en modo que queda muy próximo
a la base abierta de la pieza cilíndrica, so-
portando en dicha zona un tubo de sección cir
15 cular uniforme, que presenta un tramo arquea-
do en semicírculo, que va alojado en el rehun-
dido del cilindro y es sujetado por una segun-
da pieza cilíndrica de mayor diámetro que se
une a la primera por roscado, obrando a modo
20 de tapa.

2^a.- Nuevo soporte para útiles de cuar
to de baño, según la anterior reivindicación,
y porque el tubo cilíndrico comprende un tramo
arqueado que en el punto medio del desarrollo

5 semi-circular presenta un orificio donde puede introducirse un tetón que va roscado en uno de los puntos del fondo de la regata perimetral, determinando dicha unión una inmovilización del tubo respecto a movimientos de vaivén.

10 3ª.- Nuevo soporte para útiles de cuarto de baño, según las anteriores reivindicaciones, y porque la segunda pieza del soporte o tapa es de pequeña generatriz, estando dotada interior y cocentralmente a la superficie circular, de una protuberancia cilíndrica fileteada en rosca interiormente, presentando su borde un escalonado equivalente a un tercio de la longitud de su lateral, siendo el diámetro de la superficie cilíndrica, de las paredes superiores del escalón, coincidente con el diámetro de la sección recta de la primera pieza, de modo que la tapa va roscada sobre la primera pieza y su parte escalonada se superpone a las paredes de la misma, hasta sujetar por pinzado y presión al perfil del tubo alojado en la entalla transversal practicada en aquella primera pieza, determinando su inmovilización.

15

20

4ª.- Nuevo soporte para útiles de cuarto de baño, según las anteriores reivindicaciones, y porque la pieza cilíndrica adosada al muro, presenta interiormente una pared diametral engrosada según la dirección axial de su cuerpo cilíndrico, determinando una sección tubular que está fileteada en rosca interiormente, alojándose en su seno un vástago o pieza macho de longitud superior a la profundidad de la sección tubular, pudiendo desplazarse dicho vástago, avanzando o retrocediendo por rosado.

5ª.- Nuevo soporte para útiles de cuarto de baño, según todas las anteriores reivindicaciones, y porque el tubo cilíndrico, a continuación de la zona doblada en semicírculo, se arquea en ángulo recto en un mismo plano y posteriormente se continúa en un tramo rectangular dispuesto en un plano perpendicular al anterior y al de sujeción del soporte, pudiendo unirse con idéntico trazado al primeramente descrito por su otro extremo, con un segundo soporte de las características del anteriormente indicado, determinando el perfil de una re

pisa o un elemento de sujeción.

6ª.- NUEVO SOPORTE PARA UTILES DE CUAR
TO DE BAÑO.

5

La presente Memoria consta de doce ho-
jas foliadas y mecanografiadas por una de sus
caras y se ilustra en el plano que a la misma
se acompaña.

Madrid. 11 MAR. 1977

PASCUAL CIVANTO
P. P.



Firmado: Miguel A. Santos Gironés



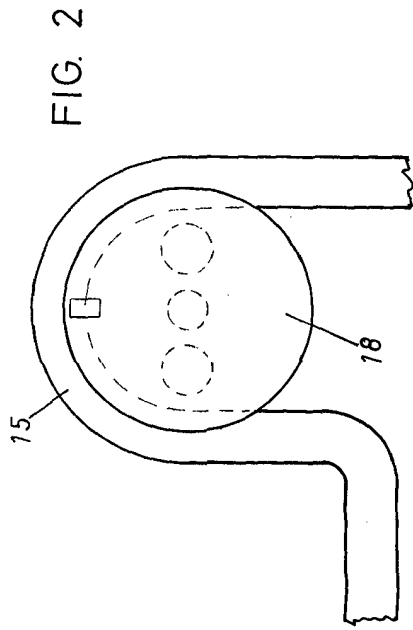
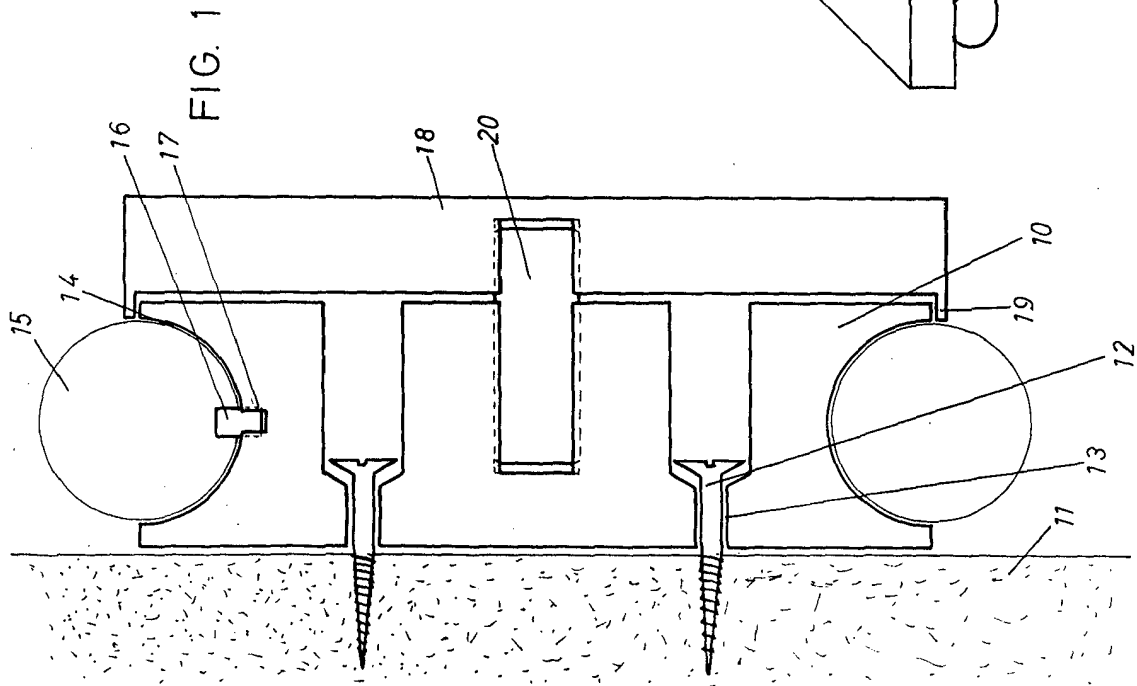


FIG. 2

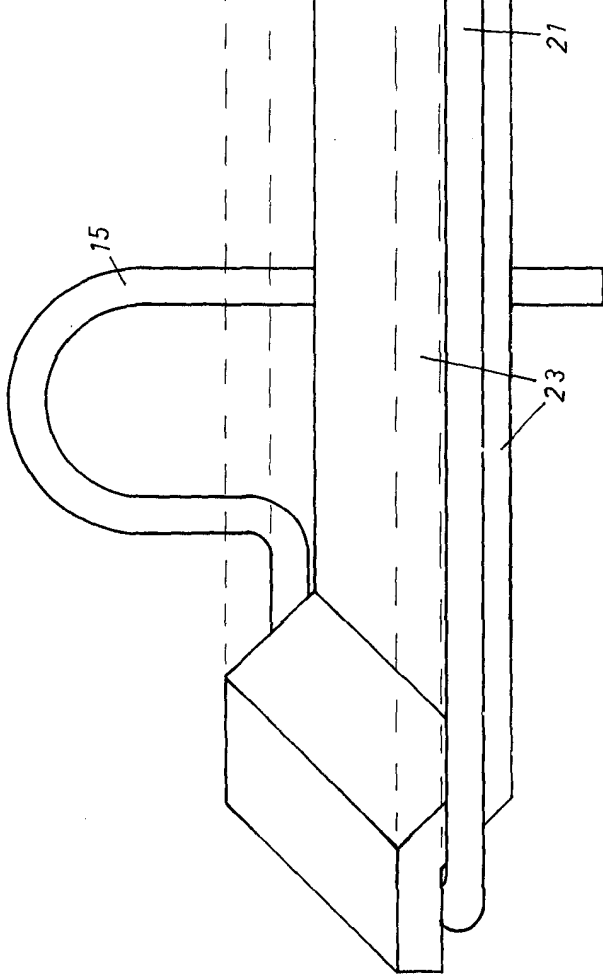


FIG. 4

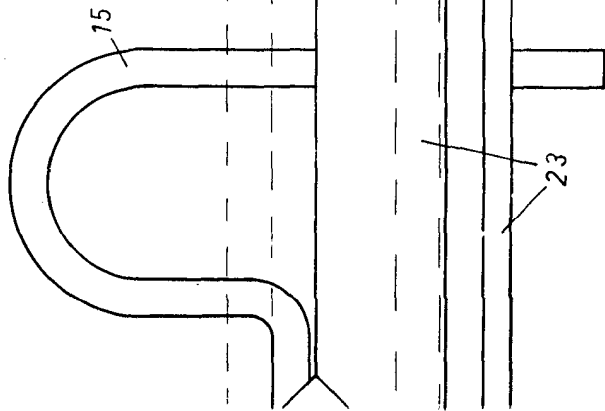
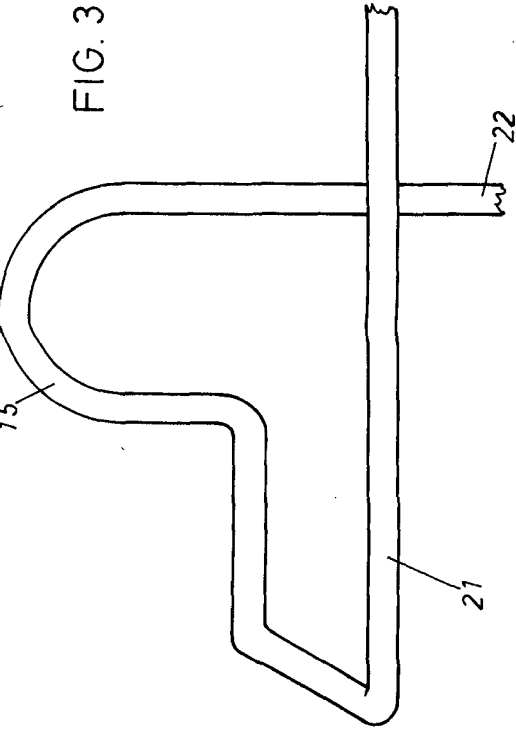
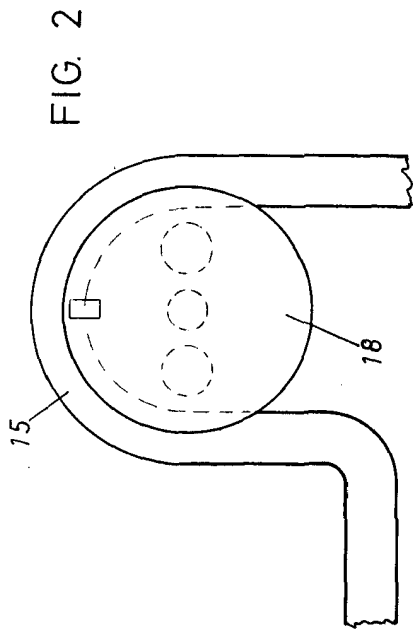
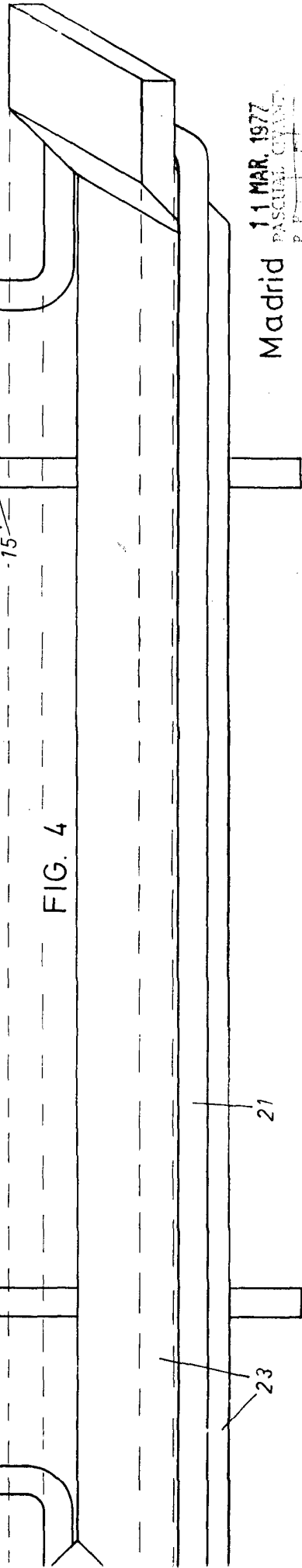


FIG. 4



Madrid 11 MAR. 1977
P. P. PASQUINI CUYANO

11/03/77

Elmador: Miguel A. Sanjaon Girones