

227096

227096

28 FEB



MEMORIA DESCRIPTIVA

Correspondiente al registro de Patente de Invención que, por veinte años, se solicita para España y sus Colonias, a favor de Don Enrique BERRENS VILLARROYA, Ingeniero, de nacionalidad española, residente en Barcelona, calle de Casanovas, 55

p o r

"NUEVA MÁQUINA LICUADORA-TRITURADORA"

10. Reconocida la amplia aceptación que han merecido en los ámbitos doméstico y culinario las diversas modalidades de aparatos trituradores, batidores, licuadores y análogos puestos al servicio de una mayor eficiencia en la consecución de distintos preparados, cabe observar que resulta a menudo incómoda y poco económica la necesidad de haber de disponer de más de uno de dichos aparatos, para la preparación de triturados y licuados que, en gran número de ocasiones, han de complementarse.

15. Tal inconveniente resultaría evidentemente anulado en el caso de disponerse un aparato que, dotado de la facultad

28 FEB. 19

227096



de poseer dos velocidades de rotación distintas en su motor, estuviese construido en forma conveniente para que en su espacio utilitario pudiesen acoplarse distintos accesorios, uno para cada finalidad a cubrir.

5. No escapan a la percepción la novedad que ello significaría, ni las ventajas que de tal disposición se derivarían ya que, mediante una manipulación realizada en forma sumamente sencilla se conseguiría efectuar dos o más operaciones distintas en un mismo aparato, cuyo resultado es precisamente el que determina la ejecución práctica del objeto que motiva la presente Patente de Invención, relativa a la nueva máquina licuadora-trituradora que se indica en el enunciado y la cual queda dotada de varios órganos cuyas características han sido convenientemente previstas para la doble finalidad a cubrir, según puede apreciarse por la detallada descripción que de la citada máquina se expone a continuación en un supuesto de realización práctica no limitativo y al que, para mayor facilidad de interpretación, se acompaña una hoja de dibujos a cuya única figura en la misma contenida, se hace repetidamente referencia en el curso de la descripción, por cuanto en ella se representa dicha máquina según una sección de su alzado.
- 10.
- 15.
- 20.

Consiste el objeto de la Patente que se solicita en una máquina de aplicación mixta, que comprende una base o peana

25. 1) cuyo espacio interno es hueco y aparece ocupado por un motor eléctrico (2) que, a través de conexiones adecuadas y de devanados internos convenientes, puede animarse según dos velocidades de rotación distintas, de las que la menor se ajusta a la más correcta para un proceso licuador, en tanto que la mayor es la conveniente para batidos y triturados,

30. comprendidas ambas entre los límites de tolerancia que han

- 3 - 227096

28 FEB.



demostrado ser más eficaces hasta la fecha.

5. Dicho motor (2) queda sustentado en el interior de la propia peana (1) mediante soportes adecuados (3) y ésta, a su vez, posee sendos tacos elásticos (4) en su parte inferior por los que se apoya sobre cualquier superficie hábil para ello, mientras que el espacio hueco interno de la citada peana queda cerrado por una placa (5) que se acopla asimismo a su parte inferior.

10. Desde el motor (2) sobresale el eje (6) de su rotor prolongándose hacia la parte superior de la base o peana (1) en la que aparece un tabique de cierre (7) en cuya región central existe un doble muñón (8) que es atravesado por el eje (6) y en el que se aloja un sistema de cojinetes y juntas (9) capaces de asegurar la fluidez suficiente de la rotación del referido eje (6) y un cierre hermético al paso de 15. sustancias líquidas o semi-líquidas al interior de la base (1).

20. Solidarizado convenientemente a la referida base (1), formando un solo cuerpo con ésta, figura una cubeta (10) que está provista de una cobertera (11) y que se ajusta, por sus bordes (12), al asiento previsto al efecto en el borde superior de la propia cubeta (10).

25. Los medios licuadores a disponer en el interior de la citada cubeta (10) no cabe detallarlos por cuanto existen varios de ellos que son suficientemente conocidos y aplicables al presente caso y, además, por ser ellos circunstancia independiente del objeto de ésta Patente. Baste indicar que los mismos se acoplan fácilmente al extremo del eje (6) mediante un medio conveniente (13) de que previamente se ha 30. provisto, y que la función licuadora del presente aparato discurre en forma normal hasta su término, evitándose cual-

227096

28 FEB. 1958



quier desplazamiento accidental de la cobertera (11) mediante sistemas de cierre (14) tales como una palanca excéntrica (15) a cuyo orificio excentrado (16) se articula una brida (17) adecuada.

5. En cuantas ocasiones interese realizar un batido o triturado, bien sea independiente o complementario de un anterior proceso de licuación efectuado en la cubeta (10), con la utilización del presente aparato basta disponer el mando del motor para que éste pueda girar a la velocidad superior prevista, y acoplar al extremo del eje (6) el recíproco (18) que figura en el fondo de cualquier vaso batidor (19), previa la remoción de la cobertera (11).

15. Para el acoplamiento indicado del vaso (19) a la cubeta (10) y tanto para asegurar un perfecto asiento del mismo como para evitar accidentales desplazamientos angulares del vaso referido (19) que pudieran producirse en virtud del elevado régimen de rotación de su hélice (20), el fondo de dicho vaso (19) se provee de medios de acoplamiento, tales como un casquillo elástico tronco-cónico (21) cuyo elevado coeficiente de adherencia coadyuva en sumo grado a alcanzar una perfecta estabilidad del mismo en cualquier proceso de batido o triturado, ya que, constituidos en un solo elemento ambos órganos, el casquillo (21) queda fuertemente adherido a la porción externa del muñón (8) según una alineación constante que
20. tiene determinada por la aplicación de los bordes inferiores (22) del vaso (19) contra la superficie de fondo de la cubeta (10).

- Al propio tiempo colabora en forma eficaz a la seguridad de sustentación del mismo vaso (19), una tapa especial (23) que, al mismo tiempo que puede afianzarse con los mismos medios de cierre (14) que se aplican para fijación de la cober-
- 30.

-5- 227096

28 FEB. 1966



tera (11), posee en su parte superior una abertura (24) cuya configuración y altura a que queda situada permiten una firme fijación del vaso (19), bien sea por ajuste sobre la tapa (25) de éste, o bien por ajuste del propio vaso (19) en la referida abertura (24').

5.

Descritas las características orgánicas de la nueva máquina licuadora-batidora-trituradora y referidas a la figura que ilustra la hoja de dibujos adjunta, aparecería quizás como ociosa una mayor abundancia de detalles que ya, por sí mismos, se autodefinen por la descripción expuesta.

10.

Habiéndose descrito, pues, ampliamente, la naturaleza del invento, así como su realización en la práctica, se hace constar que el mismo es susceptible de variaciones de detalle, sin que por ello se altere su principio fundamental que constituye la esencia de la invención.

15.

N O T A

Hecha la descripción del presente invento, se declaran como nuevas y de propia invención las siguientes reivindicaciones:

20.

1ª.- Nueva máquina licuadora-trituradora, caracterizada por el hecho de estar constituida por una base y un cuerpo, formando un solo bloque, inseparable, en cuya base se dispone el motor de dos velocidades, cuando menos, una de 4.000 y otra de 12.000 revoluciones por minuto, para que,

25.

cuando la licuadora funcione como tal, el motor trabaje en régimen lento, y cuando se le acople el recipiente para triturar, a régimen rápido, mientras que en el recipiente licuador, fijo, se prevé, en su base, un orificio que es atravesado por la prolongación del rotor del motor antes aludido, en

227096

28 FEB.



el cual se acopla un recipiente adecuado de quita y pon, provisto, en su base, de las oportunas palas o cuchillas batidoras o trituradoras, de las materias contenidas en su interior, con objeto de otorgar a la licuadora, la facultad de

5. obtener la utilidad de trituradora-batidora, disponiéndose tapas con orificio o aros oportunos cuyo perímetro interno adopta el del perímetro exterior del cuerpo del recipiente a fin de que evite el movimiento de giro del recipiente triturador acoplado.

10. 2ª.- Nueva máquina licuadora-trituradora, según la anterior reivindicación, en la que entre el acoplamiento del recipiente triturador y los medios de sustentación del recipiente licuador se disponen los oportunos manguitos y juntas estancas.

3ª.- NUEVA MÁQUINA LICUADORA-TRITURADORA.

Según se describe y reivindica en la presente Memoria descriptiva, que consta de seis hojas foliadas y escritas por una sola cara y acompañada de una hoja de dibujos.

Barcelona para Madrid, a veintiocho de Febrero de mil novecientos cincuenta y seis.

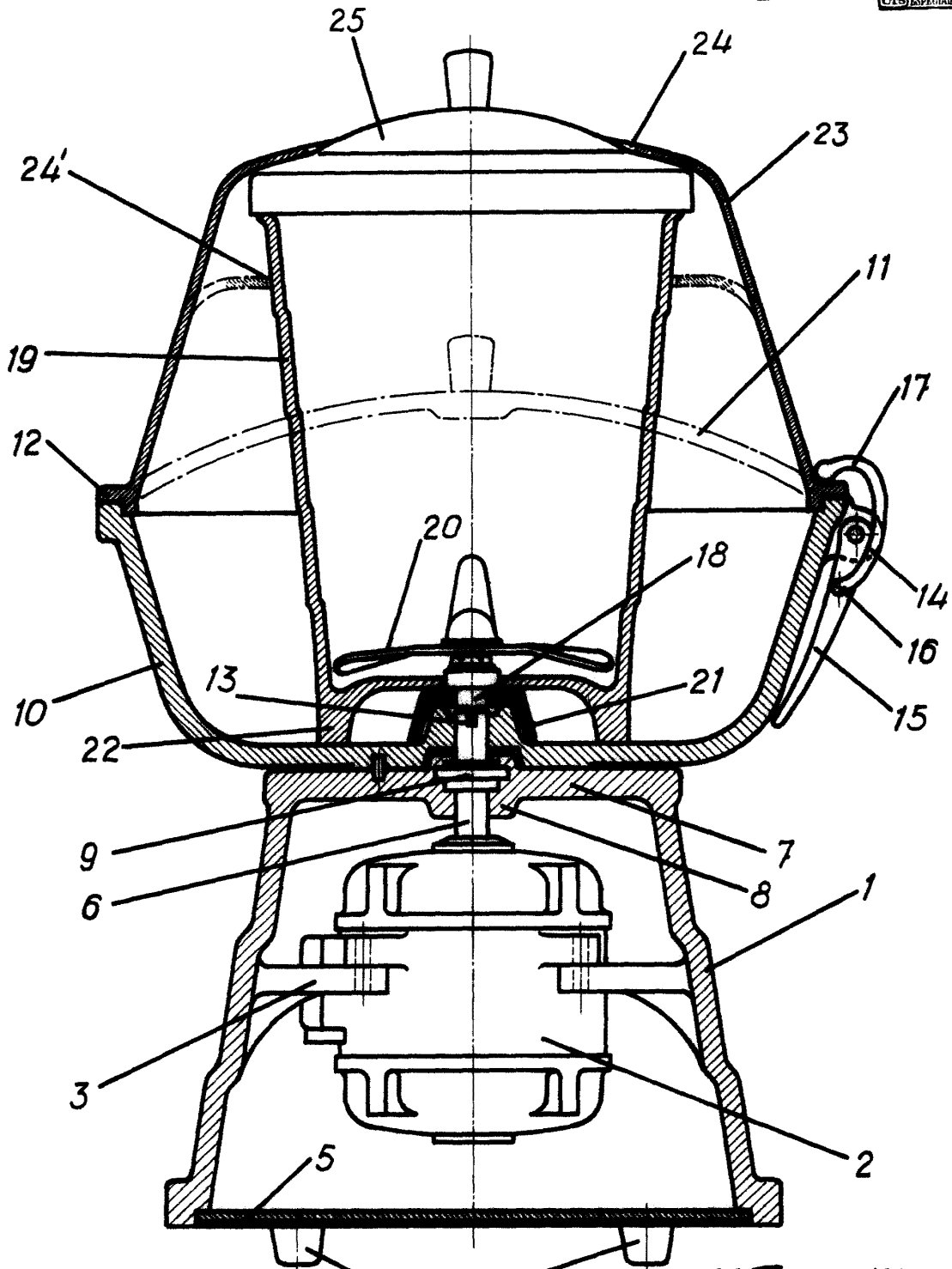
P.A.,

Antonio Aricha

p. p.



28 FEB. 1956



Escala variable.

Barcelona 28 Feb. de 1956.

p.a.
Antonio Aniche
p.p.