



ESPAÑA

19	ES	11	NUMERO	227078	10	Y
		21				
		22	FECHA DE PRESENTACION	11 MAR 1977		

MODELO DE UTILIDAD

30	PRIORIDADES:	32	FECHA	33	PAIS
	31	NUMERO			

47	FECHA DE PUBLICIDAD	51	CLASIFICACION INTERNACIONAL
			A47B

52	TITULO DE LA INVENCIÓN
	"ARMAZON DE SOPORTE PERFECCIONADO, PARA MESAS-LIBRO"

71	SOLICITANTE (S)
	D. JUAN MANUEL ECHEVARRIA RINCON. D. ANDRES AYERBE IRIBAR.

	DOMICILIO DEL SOLICITANTE
	Finca Arizmendi. -URNIETA- (Guipuzcoa).

72	INVENTOR (ES)

73	TITULAR (ES)

74	REPRESENTANTE
	D. MIGUEL FERNANDEZ-LOAYSA PINZON.

6.240/MV/ah

1 La presente memoria descriptiva tiene como fin
la declaración del objeto sobre el que ha de recaer el privilegio
de explotación industrial y comercial exclusivo en el territorio
nacional de un Modelo de Utilidad, de acuerdo con la vigente Le-
5 gislación, que, como el enunciado indica, se trata de "ARMAZON DE
SOPORTE PERFECCIONADO, PARA MESAS-LIBRO".

Entre los diversos tipos de mesas conocidos en
la actualidad, existen las denominadas mesas-libro, por la consti-
tución de su encimera, mediante sendos tableros que van abisagra-
10 dos a lo largo de uno de sus bordes longitudinales mayores.

En la posición de mesa recogida, quedan los
mencionados tableros en perfecta superposición entre sí, con posi-
bilidad de realizar el selectivo basculado del tablero superior,
alrededor de los antedichos abisagramientos, de modo que, por la
15 acción de unos compases laterales, se determina el simultaneo avan-
ce del panel inferior, hasta quedar así ambos paneles, uno al lado
del otro, en perfecta alineación horizontal y con sus bordes abisa-
grados yuxtapuestos entre sí.

20 Dado el abrimiento que de los citados tableros
se verifica, en el desplegado de la mesa, es necesario constituir
el armazón soporte de la misma, de modo que se abra igualmente,
ofreciendo, en la posición de mesa desplegada, una correcta ampli-
tud que le permita cumplir a la perfección sus funciones de sopor-
te que le son propias.

25 De acuerdo con todo lo anteriormente señalado,
preconiza la presente invención un armazón para este tipo de me-
sas-libro, el cual armazón presenta superiormente una estructura
definida por sendos largueros fijos, unos laterales telescopicos
y, en relación con cada uno de éstos últimos, un juego de travesa-
30 ño, determinado por sendos elementos tubulares que naciendo en

1 contraposición desde los citados largueros, se acoplan telescópicamente entre sí.

5 Así mismo, de los dos elementos tubulares de cada mencionado juego, el exterior presenta un cuerpo contorneante, solidarizado a él, así como una brida también contorneante, pero esta última dispuesta con posibilidad de libre deslizamiento a lo largo del citado tubo y anclada al tablero inferior de la mesa.

10 Con ello se logra que, tanto en el plegado, como en el desplegado de los tableros de la mesa, al desplazarse el tablero inferior, lleve consigo a las mencionadas bridas ancladas a él, deslizando así cada brida a lo largo de su respectivo tubo de montaje, de modo que en el desplegado de los tableros, se verifica el empuje directo de las bridas en contra del respectivo larguero del armazón, abriéndose así dicho armazón, hasta su posición límite de extendido; en tanto que en el plegado de los tableros, las mencionadas bridas deslizan en sentido contrario, hasta topar directamente en contra de los citados cuerpos contorneantes fijos, momento en el que se inicia el cerrado del armazón, hasta su posición límite de recogido.

20 De esta forma, con una gran sencillez constructiva y elevada robustez, queda constituido el armazón preconizado, ofreciendo él mismo una perfecta fiabilidad en sus desplazamientos conjuntos con el plegado y desplegado de los tableros de la mesa, características todas estas que modifican sustancial y ventajosamente el carácter del objeto de la presente invención, confiriéndole vida propia ya de por sí.

30 Para comprender mejor la naturaleza del invento, en el plano adjunto hacemos una representación esquemática de su utilización, no siendo en absoluto limitativa y susceptible, por

1 ello de las modificaciones accesorias que no alteren las caracte-
rísticas esenciales.

5 La figura 1 es una vista en perspectiva que muestra esquemáticamente la mitad de la estructura superior del armazón preconizado.

La figura 2 es una vista en planta superior de una mesa-libro, provista del armazón preconizado.

La figura 3 es la vista en perfil correspondien-
te a la figura 2.

10 La figura 4 es la vista en planta superior de la figura 1, que corresponde a la posición de mesa recogida.

La figura 5 es una vista similar a la de la figura 4 pero correspondiente a una fase del desplegado de la mesa.

15 El objeto de la presente invención es un arma-
zón de soporte, para mesas-libro, del tipo de la representada es-
quemáticamente en las figuras 2 y 3 del plano adjunto, en las que
se aprecia como su encimera está determinada por sendos idénticos
tableros (11) y (14), que van unidos entre sí, por uno de sus
bordes longitudinales mediante unas bisagras (13), de modo que en
20 la posición de mesa recogida, quedan los tableros en perfecta su-
perposición, mientras que tirando del tablero (11) superior se ve-
rifica su basculado alrededor de las bisagras (13) y, por la acción
de unos compases laterales, el consiguiente desplazamiento del ta-
blero inferior (14), hasta quedar así ambos en perfecta alineación
25 horizontal entre sí.

30 De acuerdo con todo esto, se constituye básica-
mente el armazón preconizado, por una estructura superior, a la
que van unidas las respectivas patas de apoyo (12); dicha estruc-
tura superior está determinada por sendos laterales (5) que van
unidos a unos largueros (1) y (2), mediante unos cuerpos (13), a

1 los que se enclavan las mencionadas patas (12), estando interrumpido centralmente el larguero (2), para permitir el paso del correspondiente cajón. Ver figura 1.

5 Cada lateral (5), se constituye por sendos tramos (6) y (4), de los cuales este último, tal y como se aprecia en la figura (5), presenta un alargado elemento (15) que penetra al interior del tramo (6), según un montaje telescópico.

10 Por otra parte, en relación con cada lateral (5) nace del larguero (1), un elemento tubular (7) de sección en cuadrado, que se extiende en voladizo para quedar libre por su otro extremo.

15 Del larguero (2) y en contraposición respecto a cada tubular (7), nace otro tubular (9) por el interior del cual penetra telescópicamente aquel, tal y como se aprecia en las figuras 1 y 2.

20 Cada tubular (9) lleva solidarizado, mediante soldadura o similar, un cuerpo (10) a modo de anillo contorneante. Entre el cuerpo (10) de cada tubular (9) y el larguero (2), va dispuesto otro cuerpo (8), a modo de brida, que con ajuste deslizante abraza al tubular (9), pudiendo así deslizarse libremente a lo largo del mismo.

25 En la figura 1 se aprecia como cada brida (8) define superiormente unas expansiones extremas orificadas, para por el intermedio de las mismas verificar su anclaje al tablero inferior (14) de la mesa.

30 Una vez visto todo esto, se puede pasar ya a señalar el comportamiento del armazón preconizado en la manipulación de la mesa, para lo cual y partiendo de la posición de recogida representada en las figuras 2 y 3, se aprecia en la primera de ellas, así como en las figuras 1 y 4, como las bridas (8) ocupan

1 un posicionamiento contiguo a los anillos (10).

Al iniciarse el despliegado del tablero superior (11), basculando el mismo alrededor de los abisagramientos (13), se verifica, tal y como ya se ha señalado anteriormente, el desplazamiento del tablero inferior (14) que lleva así consigo a las
5 bridas (8), separandolas progresivamente respecto de los anillos (10), tal y como se ha representado a trazo y punto en la figura (4).

El mencionado desplazamiento de las bridas (8),
10 no presupone inicialmente ninguna consecuencia para el armazón, que permanece inamovible en su conjunto, hasta que dichas bridas (8) llegan en su desplazamiento a topar directamente en contra del larguero (2).

En este momento, al continuar en el despliegado
15 del tablero superior (11) y por consiguiente en el avance de las bridas (8), estas últimas empujan en contra del larguero (2), desplazandolo y haciendo efectivo el abrimiento de los laterales (5) del armazón, tal y como se aprecia en la figura 5, hasta que dicho armazón ocupa su posición límite de desplegado.

20 Así mismo y con la mesa dispuesta en su posición de extendida, al iniciar el plegado del tablero superior (11), se verifica de nuevo el desplazamiento de las bridas (8), pero ahora en el sentido de acercarse hacia los anillos (10), verificándose al igual que en el caso anterior, que hasta no topar las bridas (8) en contra de los anillos (10), permanece inamovible el
25 armazón.

En el momento que las bridas (8), topan en contra de los anillos (10), realizan un empuje en contra de estos y
30 dado que dichos anillos (10) van unidos a los tubulares (9), se determina el progresivo cerrado del armazón, hasta ocupar este su posi-

1 ción límite de recogido, representada en las figuras 1 y 4.

5 Descrita suficientemente la naturaleza del presente invento, así como su realización industrial, sólo cabe añadir que en su conjunto y partes constitutivas, es posible, introducir cambios de forma, materia y disposición, en cuanto tales alteraciones no supongan variación sustancial del mismo.

10 El solicitante, al amparo de los Convenios Internacionales sobre Propiedad Industrial, se reserva el derecho de extender esta demanda a los países extranjeros, si fuera posible, reivindicando la misma prioridad de la presente solicitud.

N O T A

15 El Modelo de Utilidad que se solicita como nuevo en España, por veinte años, de acuerdo con la vigente Legislación, deberá recaer sobre "ARMAZON DE SOPORTE PERFECCIONADO, PARA MESAS-LIBRO", en todo de acuerdo con las siguientes:

R E I V I N D I C A C I O N E S

20 1.- Armazón de soporte perfeccionado, para mesas-libro, caracterizado porque en relación con cada uno de sus laterales, de constitución telescópica, nacen en voladizo de los largueros del armazón, sendos elementos tubulares contrapuestos, de los cuales, uno de ellos penetra en el interior del otro, según un acoplamiento telescópico, yendo solidarizado a cada elemento tubular exterior, un cuerpo a modo de anillo contorneante, entre el
25 cual y el larguero de fijación de aquel, queda dispuesta, con posibilidad de libre deslizamiento, una brida enclavada al tablero inferior de la mesa; de forma que en el desplegado de esta, se verifica el deslizamiento de las citadas bridas, hasta topar estas directamente en contra del respectivo larguero del armazón, al que
30 llevan así hasta su posición límite de extendido, mientras que en el plegado de la mesa se verifica el deslizamiento en sentido con-

1 trario de las antedichas bridas, que topan ahora en contra de los
anillos solidarios a los elementos tubulares exteriores, determi-
nando así el progresivo cerrado del armazón, hasta su posición lí-
mite de recogido.

5 2.- Armazón de soporte perfeccionado, para me-
sas-libro, en todo de acuerdo con la anterior reivindicación, ca-
racterizado porque en la posición de recogida de la mesa, cada una
de las mencionadas bridas queda dispuesta junto al anillo contor-
neante de su respectivo elemento tubular exterior, de modo que en
10 el desplegado de la mesa se verifica un cierto deslizamiento libre
de cada brida, hasta que esta topa en contra del respectivo lar-
guero, a la vez que en el plegado de la mesa se determina un iden-
tico efecto pero en sentido contrario, hasta que dicha brida topa
en contra del correspondiente anillo contorneante.

15 3.- "ARMAZON DE SOPORTE PERFECCIONADO, PARA
MESAS-LIBRO".

Según queda sustancialmente descrito en la pre-
sente memoria descriptiva que consta de ocho hojas mecanografiadas
por una sola cara acompañada de sus correspondientes dibujos.

20 Madrid,

El Agente Oficial.

MIGUEL FERNANDEZ-LOAIZA

P. P.

25

30

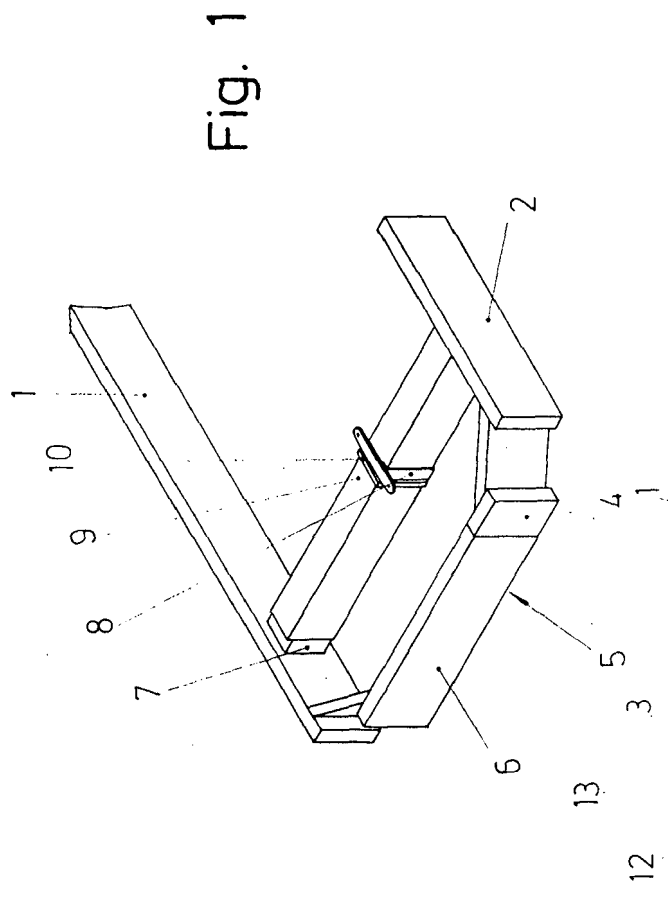


Fig. 1

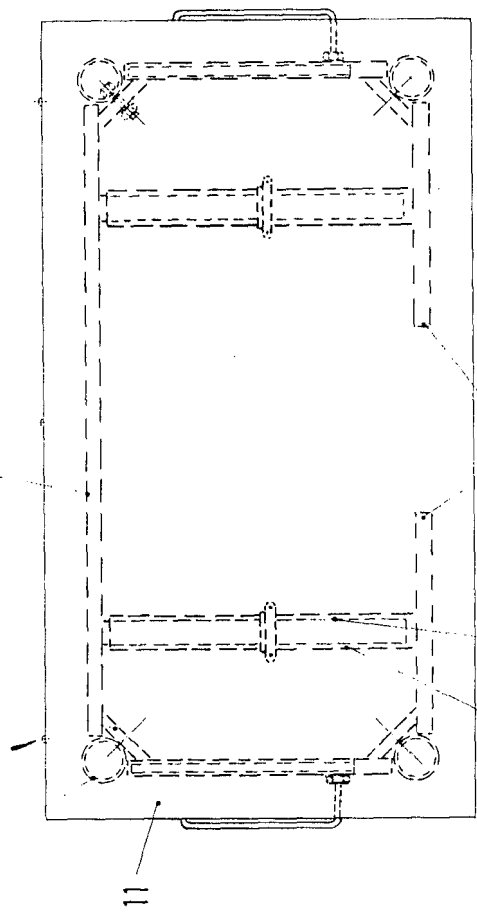


Fig. 2

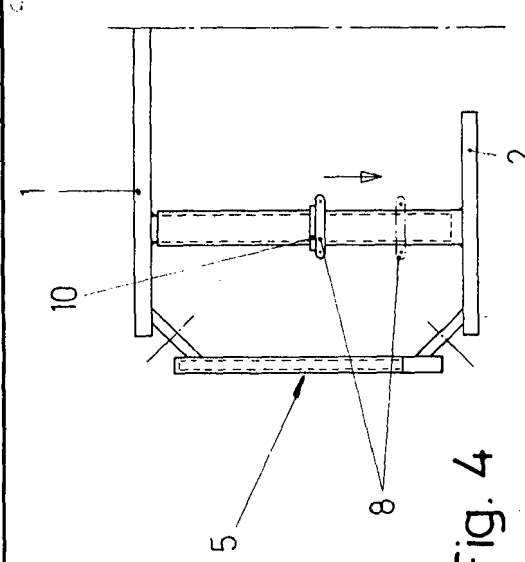


Fig. 4

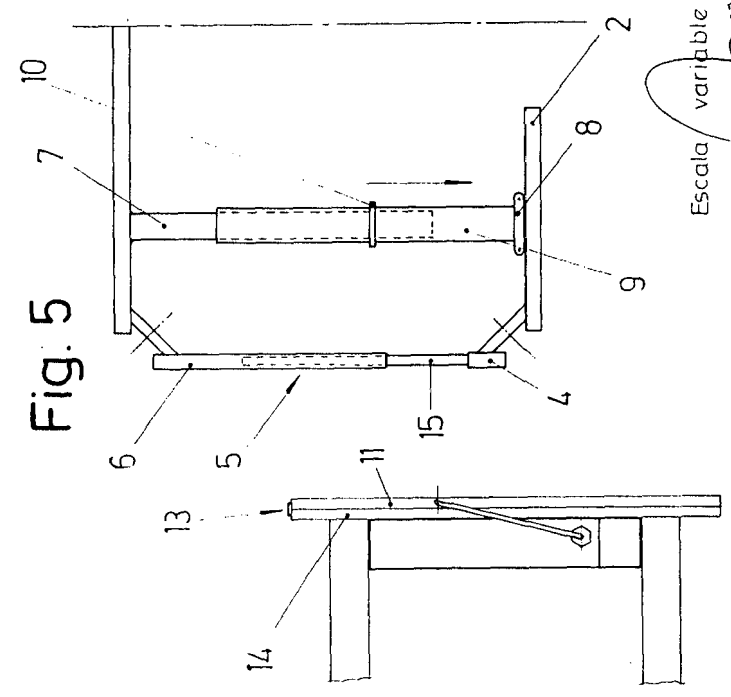


Fig. 5

Fig. 3

Escala variable
Madrid, 1917
El Agente Oficial
P. P.