



ESPAÑA

227077
MODELO DE UTILIDAD

19	ES	11	227077	10	Y
		21			
		22	FECHA DE PRESENTACION		



30	PRIORIDADES:	32	FECHA	33	PAIS
	31	NUMERO			

47	FECHA DE PUBLICIDAD	51	CLASIFICACION INTERNACIONAL
			E 05 B

54	TITULO DE LA INVENCION
	"DISPOSITIVO DE CIERRE PARA LAVAVAJILLAS PERFECCIONADO".

71	SOLICITANTE (S)
	INDUSTRIAS BALAY, S.A.

	DOMICILIO DEL SOLICITANTE
	Carretera de Montañana, 19 - ZARAGOZA.

72	INVENTOR (ES)

73	TITULAR (ES)

74	REPRESENTANTE
	D. MIGUEL FERNANDEZ-LOAYSA PINZON.

MC/dg/ 7.602

1 La figura 2 es una correspondiente
vista de perfil de dicho dispositivo.

La figura 3 es la correspondiente
vista en planta del mismo objeto.

5 De conformidad con la invención,
y según la realización representada, el dispositivo de cierre
preconizado comprende una maneta de accionamiento (1), la cual
está prevista para ser montada entre sendos puntos extremos
(2) con posibilidad de giro sobre sí misma, poseyendo dicha ma
neta (1) una prominencia a modo de cola lateral (3) opuesta a
10 la zona de asido o maneta propiamente dicha.

Con posibilidad de giro en un sen-
tido transversal a dicha maneta (1) va una pieza intermedia
(4), la cual por un lado del eje de giro queda en yuxtaposición
lateral con la mencionada cola (3) de la maneta (1), mientras
15 que por la parte opuesta recibe en una oportuna ventana (5) la
extremidad de un vástago (6) transversal a ella.

Dicho vástago (6) va articulado en
montaje por su parte media sobre un eje-pasador fijo (7), que-
20 dando en su extremo opuesto articulado (8) a una pieza (9) que
es la que constituye el trinquete de cierre, destinada a engan-
char en la pieza de retén (10).

Esta pieza-trinquete (9) va monta-
da sobre un eje de giro (11), y a su vez entabla otra ligazón
25 con el eje-pasador (7) por medio de unos tirantes (12), de for-
ma que entre el vástago (6), dicha pieza (9) y estos tirantes
(12) constituyen un triángulo articulado, con un vértice (7)
fijo y los otros dos (8 y 13) libres, en el cual el basculamien
to de uno de los lados (en este caso el vástago (6)) provoca
30 consecuentemente el basculamiento de los otros lados y en este

1 caso concretamente el basculamiento de la pieza (9) alrededor de su eje (11).

5 Para lograr dicho comportamiento funcional del triángulo articulado (7,8,13), el vástago (6) se prevee en una realización comprensible entre sus dos articulaciones (7 y 8), disponiendo de un muelle coaxial (14) que actúa entre dichos puntos (7 y 8), con lo cual el punto (8) puede acercarse hacia el punto (7) para rebasar la posición entre éste y el punto (11), actuando al mismo tiempo el citado muelle (14) como recuperador para mantener la posición de cierre, tal como se aprecia en la figura 2.

10 Todo ello así dispuesto, si se acciona la maneta (1), al girar ésta su cola (3) empuja a la pieza intermedia (4) en el extremo, la cual a su vez gira y con ello hace bascular al vástago (6), con lo que la pieza-trinquete (9) gira sobre su eje (11) y se desengancha de la pieza de retén (10) determinando la apertura del cierre; cuando se deja de accionar la maneta (1) todo ello recupera, por la acción del muelle (14), la posición inicial.

20 En relación con la pieza intermedia (4) va, además, una pieza basculante (15), la cual está destinada a establecer una relación con el mecanismo de puesta en marcha de la máquina, de tal forma que cuando dicho mecanismo es accionado, esta pieza (15) se enclava automáticamente en una posición en la que se constituye en tope de la pieza intermedia (4) en el extremo opuesto a la maneta (1), de modo que dicha pieza intermedia (4) queda impedida de girar, permaneciendo durante el funcionamiento de la máquina bloqueado el cierre contra el accionamiento de la maneta (1) para intentar la apertura; al desaccionarse el mecanismo de puesta en marcha, dicha pieza (15) queda libre de

25

30

1 ser girada por acción de la pieza intermedia (4) permitiendo accionarse la maneta y con ello todo este mecanismo de cierre.

5 Descrita suficientemente la naturaleza del presente invento, así como su realización industrial, sólo cabe añadir que en su conjunto y partes constitutivas es posible introducir cambios de forma, materia y disposición en cuanto tales alteraciones no supongan variación sustancial del mismo

10 El solicitante, al amparo de los Convenios Internacionales sobre Propiedad Industrial, se reserva el derecho de extender esta demanda a los países extranjeros si fuera posible, reivindicando la misma prioridad de la presente solicitud.

N O T A :

15 El Modelo de Utilidad que se solicita como nuevo en España por veinte años, de acuerdo con la vigente Legislación sobre Propiedad Industrial, deberá recaer sobre "DISPOSITIVO DE CIERRE PARA LAVAVAJILLAS PERFECCIONADO", en todo de acuerdo con las siguientes

R E I V I N D I C A C I O N E S :

20 1.- Dispositivo de cierre para lavavajillas perfeccionado, caracterizado porque está constituido por una maneta basculante, la cual se relaciona con una pieza intermedia montada con posibilidad de giro en un sentido transversal, cuya pieza intermedia por el otro lado de su punto de giro se relaciona a su vez con un vástago transversal a ella, el cual queda
25 fijado en articulación por su parte media, estableciendo otra relación articulada en el extremo opuesto con una pieza-trinquete giratoria, siendo dicho vástago comprensible entre ambas articulaciones contra la acción de un muelle coaxial, mientras que dicha
30 pieza-trinquete establece por medio de unos tirantes otra re-

1 lación articulada con aquel punto intermedio de giro del citado
vástago; todo ello de forma que el accionamiento en giro de la
maneta se transmite sucesivamente hasta la pieza-trinquete, que
merced a ello gira también para liberarse de la respectiva pieza
5 de enganche en acción de apertura del cierre.

2.- Dispositivo de cierre para lavava-
jillas perfeccionado, de acuerdo con la anterior reivindicación,
caracterizado porque la pieza intermedia que recibe directamente
el accionamiento de la maneta establece además una relación de
10 tope en el extremo con una pieza basculante, la cual se encuentra
relacionada en acción de autoposicionamiento con el mecanismo de
puesta en marcha de la máquina, en función de seguro para impedir
el giro de dicha pieza intermedia y por lo tanto la apertura con
la máquina funcionando, pero dejando libertad de apertura con la
15 máquina desconectada.

3.- "DISPOSITIVO DE CIERRE PARA LAVA-
VAJILLAS PERFECCIONADO".

Según queda sustancialmente descrito
en la presente memoria descriptiva que consta de ocho hojas me-
20 canografiadas por una sola cara acompañada de sus correspondien-
tes dibujos.

25

30

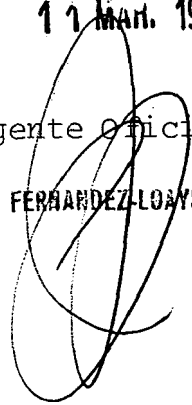
17 Mar. 1977

Madrid,

El Agente Oficial.

MIGUEL FERNANDEZ-LOAYSA PINZON

P. P.



1

5

10

15

20

25

30

Fig.1

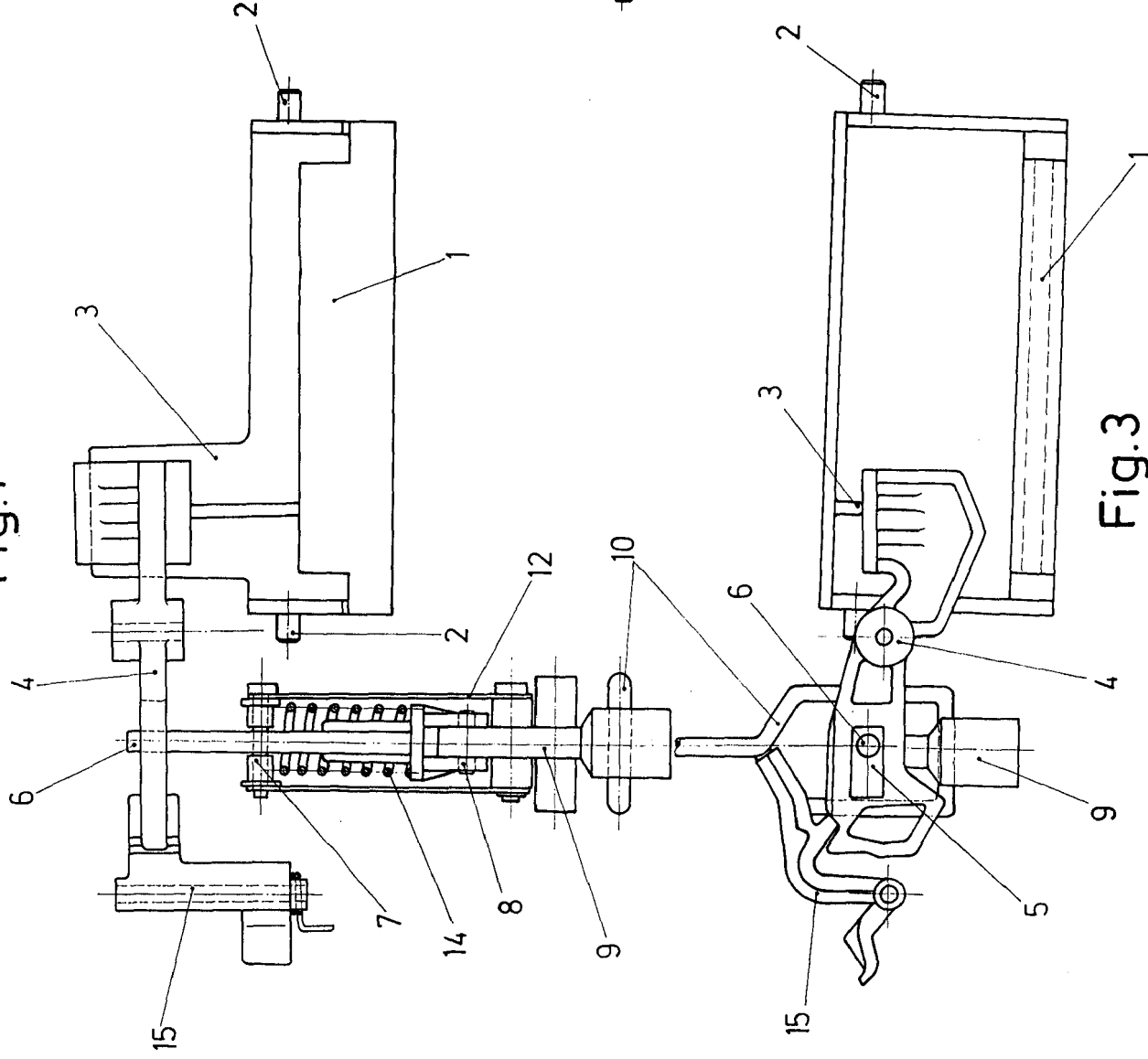


Fig.3

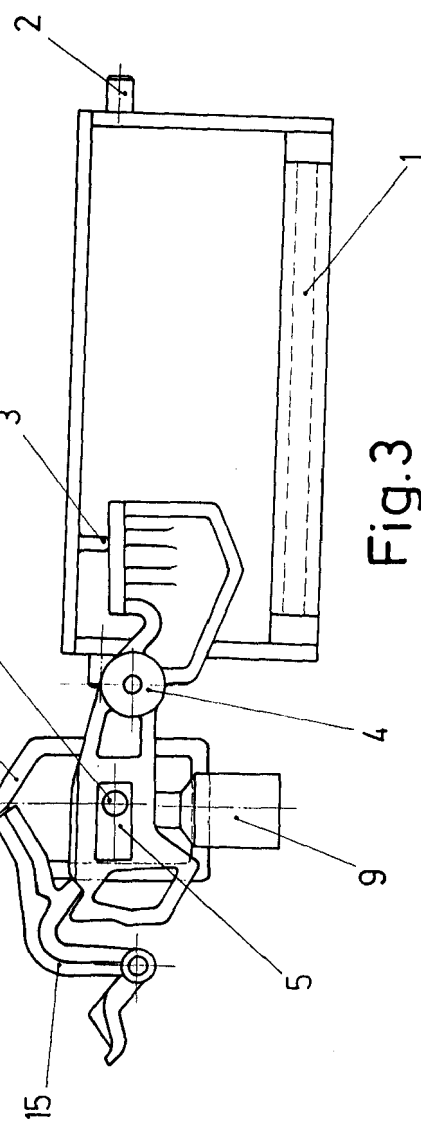
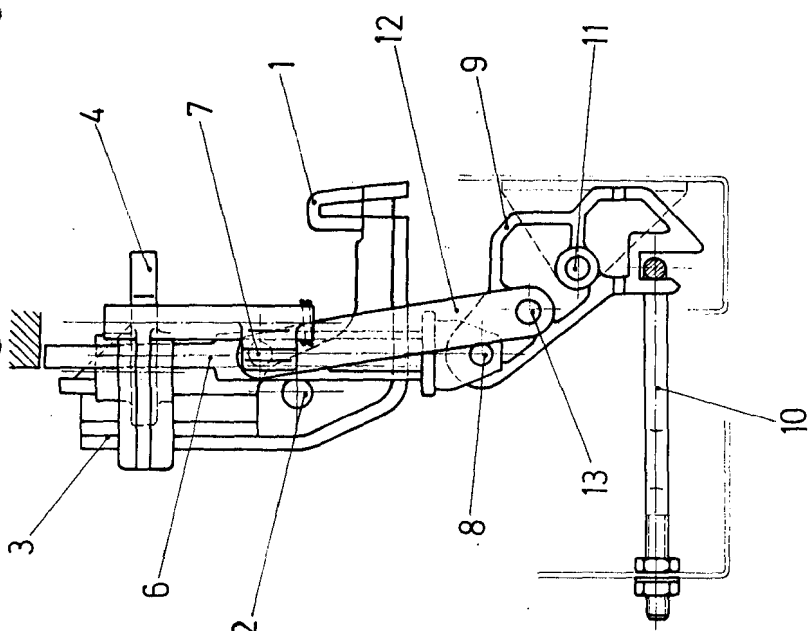


Fig.2



Escala variable
 Madrid
 El Agente Oficial
 MARQUEL FERNANDEZ-LUCAS Y CIA
 P. P.

6