



19	ES	11	NÚMERO	227076	10	Y
		21				
		22	FECHA DE PRESENTACIÓN	11 MAR. 1977		

227076

MODELO DE UTILIDAD



30 PRIORIDADES:		
31 NÚMERO	32 FECHA	33 PAIS
47 FECHA DE PUBLICIDAD		51 CLASIFICACION INTERNACIONAL A 47 C
54 TITULO DE LA INVENCIÓN  "TABURETE PERFECCIONADO".		
71 SOLICITANTE (S)  ANTONIO LUIS GARCIA GOMEZ.		
DOMICILIO DEL SOLICITANTE  Doctor Fleming, 17 - CREVILLENTE - (Alicante).		
72 INVENTOR (ES)		
73 TITULAR (ES)		
74 REPRESENTANTE  D. MIGUEL FERNANDEZ-LOAYSA PINZON.		

MA/dg/ 9.744

1                   La presente memoria descriptiva tiene  
como fin la declaración del objeto sobre el cual ha de recaer el  
privilegio de explotación industrial y comercial exclusivo en el  
territorio nacional de un Modelo de Utilidad de acuerdo con la  
5                   vigente Legislación sobre Propiedad Industrial que, como el enun-  
ciado indica, se trata de "TABURETE PERFECCIONADO".

10                   El objeto de la presente invención ha-  
ce referencia a un taburete que está perfeccionado por unas caracte-  
rísticas estructurales y constitutivas nuevas, consiguiendo u-  
na ventajosidad tal que sin duda es idóneo para el cumplimiento  
del fin a que se destina.

15                   Porque nuestro taburete puede ser con-  
vertido en escalera por la incorporación de una estructura inte-  
grada por sendas barras entre sí enfrentadas las cuales están  
acodadas por una de sus extremidades para determinar una pata de  
apoyo mientras que por la extremidad contrapuesta van dobladas  
convenientemente para constituir al menos un plano o piso supe-  
rior.

20                   Los tramos de las barras constitutivos  
del plano o piso inferior están unidos entre sí por unas varillas  
de sustentación de la estructura así conformada a la armazón pa-  
ra lo que dichas varillas enganchan con un cierto juego a unas  
varillas-guía montadas en dicha armazón.

25                   De esta forma cuando el taburete se  
use como tal, es decir, como asiento puede permanecer recogido  
dentro de la armazón, y cuando se use como escalera sólo será  
preciso trasladar dicha estructura al exterior para así conformar  
una sucesión de peldaños.

30                   Todo ello va constituido de la manera  
más fácil y sencilla, con un cómodo montaje estructural, dando

1 como resultado un mueble con doble función de gran manejabilidad y muy apropiado para uso doméstico.

5 Para comprender mejor la naturaleza del invento en el plano adjunto hacemos una representación esquemática de su utilización, no siendo en absoluto limitativa y susceptible por ello de las modificaciones accesorias que no alteren las características esenciales.

10 La figura 1 es una vista frontal de nuestro taburete con la estructura incorporada salida en disposición de poder ser empleada como escalera.

La figura 2 es una vista en planta.

La figura 3 es una vista lateral.

15 La figura 4 es una vista lateral con la estructura incorporada recogida.

El objeto de la presente invención es un taburete convertible en escalera por lo que, a tal finalidad, se ha previsto la incorporación a la armazón (1) del taburete de la estructura (2) complementaria.

20 Dicha armazón (1) del taburete está constituida por dos barras (3) cada una de las cuales determina una forma trapecial, enfrentándose las dos entre sí para quedar unidas por las barras (4) al tiempo que sobre ambas monta, fijado mediante tornillos, el elemento (5) de asiento.

25 Por su parte, la estructura (2) incorporada a la armazón (1) está integrada por un par de barras (6) entre sí enfrentadas, cada una de las cuales está acodada por una de sus extremidades en la determinación de una correspondiente pata (7) de apoyo, mientras que por la extremidad contrapuesta las mismas van dobladas convenientemente en la conjunta constitución de un plano o piso superior (8).

30

1 Los tramos de ambas barras constituti-  
vos del plano o piso inferior (9) están unidos entre sí por las  
varillas (10) de sustentación de la estructura (2) a la armazón  
(1).

5 A este efecto se ha previsto que dichas  
varillas (10) enganchen con un cierto juego por sus extremos gan-  
chudos (11) en las varillas-guía (12) montadas en la armazón (1)  
a cuyo través puede ser desplazada a conveniencia la estructura  
(2).

10 De modo que en el uso del taburete co-  
mo asiento dicha estructura (2) puede permanecer recogida dentro  
de la armazón (1), pudiendo convertirse dicho taburete en escale-  
ra sin más que proceder a su traslación hacia afuera sobre las va-  
rillas-guía (12) quedando delimitado su recorrido por tope de uno  
15 de los extremos ganchudos (11) contra una de las barras (4), que-  
dando así conformada una sección escalonada de peldaños.

20 Descrita suficientemente la naturaleza  
del presente invento, así como su realización industrial, sólo  
cabe añadir que en su conjunto y partes constitutivas es posible  
introducir cambios de forma, materia y disposición en cuanto ta-  
les alteraciones no supongan variación sustancial del mismo.

25 El solicitante, al amparo de los Con-  
venios Internacionales sobre Propiedad Industrial, se reserva el  
derecho de extender esta demanda a los países extranjeros si fue-  
ra posible, reivindicando la misma prioridad de la presente soli-  
citud.

N O T A :

30 El Modelo de Utilidad que se solicita  
como nuevo en España por veinte años, de acuerdo con la vigente  
Legislación sobre Propiedad Industrial, deberá recaer sobre "TA-

1 BURETE PERFECCIONADO", en todo de acuerdo con las siguientes

REIVINDICACIONES :

5 1.- Taburete perfeccionado, caracteri-  
zado porque, incorporada a la armazón del mismo, comporta una es-  
tructura integrada por sendas barras entre sí enfrentadas las  
cuales están acodadas por una de sus extremidades en la determi-  
nación de una correspondiente pata de apoyo, mientras que por la  
extremidad contrapuesta van dobladas convenientemente en la con-  
10 junta constitución de uno o más planos o pisos superiores, y con  
la particularidad de que los tramos de ambas barras constitutivas  
del plano o piso inferior están unidos entre sí por unas varillas  
de soporte de la estructura a la armazón a cuyo efecto se ha pre-  
visto que dichas varillas enganchen con un cierto juego en unas  
varillas-guía montadas en la armazón y sobre las que la estructu-  
15 ra puede ser desplazada libremente, de modo que el uso del tabu-  
rete como asiento propiamente dicho la mencionada estructura pue-  
de permanecer recogida dentro de la armazón, pudiendo convertir-  
se el taburete en escalera sin más que proceder a la traslación  
de la estructura hacia afuera para así poder conformar una suce-  
20 sión escalonada de peldaños.

2.- "TABURETE PERFECCIONADO".

Según queda sustancialmente descrito  
en la presente memoria descriptiva que consta de seis hojas me-  
canografiadas por una sola cara acompañada de sus correspondien-  
25 tes dibujos.

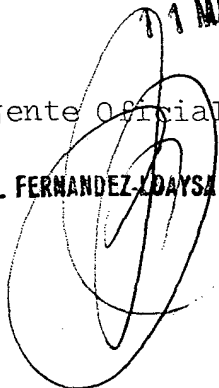
Madrid,

El Agente Oficial.

**MIGUEL FERNANDEZ LOAYSA PINZON**

**P. P.**

11 MAR. 1977



1

5

10

15

20

25

30

Fig. 1

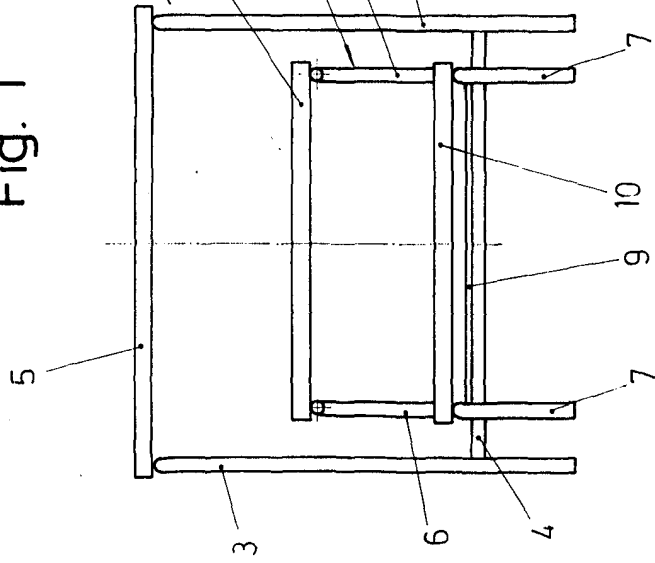


Fig. 3

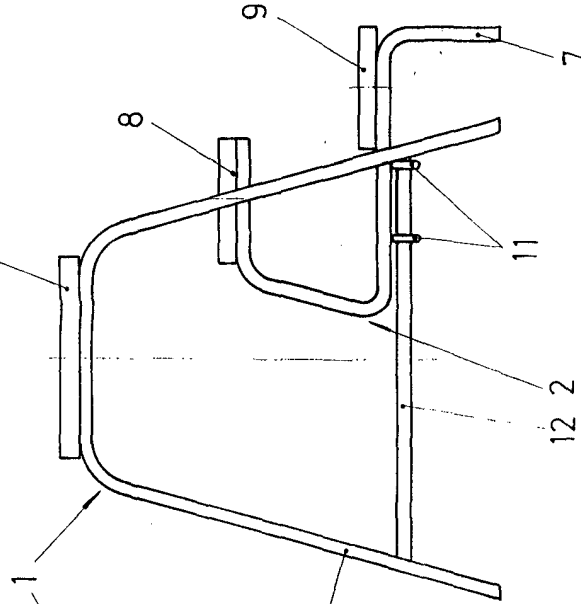


Fig. 4

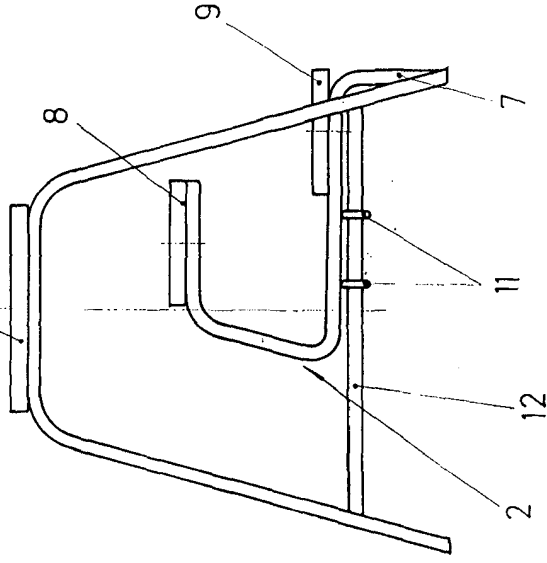
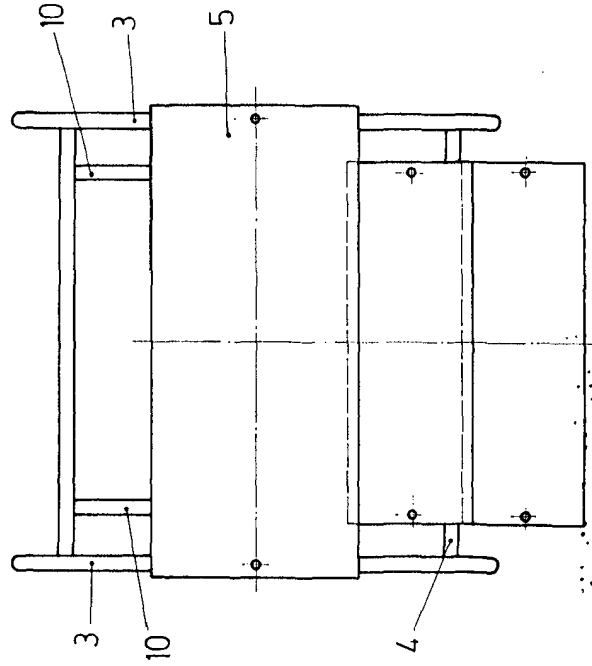


Fig. 2



Escala variable  
 Madrid 1 MAR. 1971  
 El Agente, Oficial  
 MADRID, P. P.