



ESPAÑA

227067

19 ES	11 NUMERO
21	227067
22	FECHA DE PRESENTACION
	11 - 3 - 77

227067

MODELO DE UTILIDAD

30 PRIORIDADES:	32 FECHA	33 PAIS
31 NUMERO		

47 FECHA DE PUBLICIDAD	51 CLASIFICACION INTERNACIONAL
	E05B

54 TITULO DE LA INVENCIÓN

CERROJILLO PERFECCIONADO

71 SOLICITANTE (S)

D. José CUADROS CUADROS

DOMICILIO DEL SOLICITANTE

Barcelona, calle Guipuzcoa nº 131:

72 INVENTOR (ES)

73 TITULAR (ES)

el solicitante.

74 REPRESENTANTE

D. Pedro FUJOL MATABOSCH

MEMORIA DESCRIPTIVA

correspondiente a la solicitud de

MODELO DE UTILIDAD

por:

" CERROJILLO PERFECCIONADO "

A favor de D. JOSE CUADROS CUADROS, de nacionalidad
española, domiciliado en Barcelona, calle Guipúzcoa,
nº 131.

Este modelo de utilidad tiene por objeto, como su enunciado indica, un cerrojillo perfeccionado que pueda ser aplicable o utilizable en objetos que precisen de un cierre seguro y de fácil manejo.

5. La característica esencial del cerrojillo objeto de la idea de este modelo de utilidad la proporciona el hecho de constituirse mediante dos únicas piezas cuya particular estructura y forma permiten su montado por simple acoplo. De las dos piezas integrantes del cerrojillo una constituye el
10. pulsador y resbalón de cierre, y la otra se constituye en muelle de recuperación tendiendo a mantener a la pieza pulsador resbalón en posición normal, que se corresponde con la de cerrado, siendo esta pieza resorte a la que se fija directamente o une al lugar o parte de la pieza cierre que haya de
15. cumplir su función.

- Para facilitar la comprensión del cerrojillo objeto de la idea de este modelo, en la descripción que a continuación se da se hace referencia a la lámina de dibujos adjunta en la que se muestran las piezas que lo componen así
20. como su montado y vinculación para cumplimentar su función específica. Estos detalles se dan a título ilustrativo, con referencia a un caso de posible realización práctica de la idea del modelo, por lo tanto esta memoria debe ser considerada sin carácter restrictivo alguno en cuanto a dimensiones,
25. proporciones y materias se refiere.

En la lámina de dibujos adjunta:

La figura 1 muestra respectivas vistas, lateral y frontal, de la pieza pulsador, en que se pone de manifiesto su particular conformación.

30. En la figura 2 se muestra una vista en perspectiva

de la pieza resorte o muelle que, al propio tiempo, se constituye en medio de fijación del cerrojillo de que forma parte - sobre la pieza en que haya de cumplimentar su función.

En la figura 3 se muestra una vista en sección del conjunto del cerrojillo montado sobre la pieza de cierre de -
35. que se trate.

Como se puede apreciar en las figuras enumeradas, - el cerrojillo que se preconiza se constituye mediante dos únicas piezas, de las que una -1- conforma el pulsador y gatillo
40. o resbalón de cierre, y la otra -2-, de forma arriñonada, el resorte o muelle y elemento de fijación del cerrojillo. La -- pieza que conforma el pulsador -1- comprende una parte anterior del frente rectangular con relieve -3- indicador del sentido de accionamiento para apertura, siendo su perfil de forma tra
45. pezoidal en que el plano correspondiente a la base mayor presenta un rebaje arqueado -4- para facilitar la acción digital de empuje o desplazamiento a la posición de apertura; en su -- plano posterior esta pieza -1- tiene una prolongación normal -5- que remata en una cabeza gatillo o resbalón -6- que deter
50. mina en la parte inferior de la prolongación -5- un hueco o -- puente -7- en la que se acopla y ajusta una parte de una porción rectangular -8- solidaria de la pieza resorte -2- comple
55. mentaria del cerrojillo; la cabeza gatillo resbalón -6- de la pieza pulsador -1- presenta superiormente forma arqueada para facilitar la operación de cierre y un pequeño corte o muesca
-9- para encaste en posición de cerrado.

La pieza resorte -2- está integrada por una varilla curva berrada de forma arriñonada, de la que se proyecta ex--
60. teriormente, de la parte central curvo cóncava de uno de sus lados, una porción rectangular-8- que, por su lado externo se

adapta y fija por simple acoplo a presión, en el hueco o puente -7- de la pieza pulsador. Del centro del lado opuesto, pero interiormente, se proyecta otra porción rectangular -10- con abertura -11- para su fijación a la pieza -12- de cierre de que se trate, a cuyo fin, en dicha pieza se determina una afe-
65. ta -13- sobre la que se monta a presión, tal y como se muestra en la figura 3, la porción -10- de la pieza resorte -2-.

Tal y como se desprende de la figura 3, el montado del cerrojillo sobre la pieza -12- de cierre de que se trate, resulta operación sencilla y cómoda, ya que basta con fijar la
70. pieza resorte -2-, mediante disposición de la uñeta -13- en la abertura -11- de la porción -10-, y seguidamente se pasa, a través de pertinente abertura -14- prevista en dicha tapa, la prolongación posterior -5-6- de la pieza pulsador, haciendo que la porción -8- del resorte -2- encaje en el hueco o puente
75. -7-. El indicado resorte -2- tiende a mantener a la pieza pulsador -1- en posición de cerrado, bastando para determinar la apertura con presionar al pulsador en su parte curva -4- en el sentido que indica al vector en relieve -3- frontal.

De la descripción que antecede y representaciones de
80. la lámina de dibujos adjunta se infiere la constitución, montaje y funcionabilidad del cerrojillo perfeccionado objeto de este modelo de utilidad, así como las ventajas que ofrece en razón a su simplicidad y a la facilidad de su montado sin empleo de pasadores, tornillos y similares.

85. Se hace constar a los efectos oportunos que en el objeto de este modelo de utilidad se podrán introducir todas aquellas variaciones de detalle que las circunstancias y la práctica pudieran aconsejar, siempre y cuando que, con las mismas, no
90. se modifiquen las características esenciales del cerrojillo per

feccionado descrito.

N O T A

Se declara de novedad el contenido de las siguientes

95. REIVINDICACIONES

1.- Cerrojillo perfeccionado, que se caracteriza por comprender dos únicas piezas de las que una conforma el pulsador gatillo resbalón de cierre, y la otra el resorte de recuperación que se constituye al propio tiempo en el medio de fijación del cerrojillo a la pieza cierre de que se trate; la pieza pulsador presenta frente rectangular y perfil trapezoidal con vaciado arqueado en el plano base mayor para accionamiento digital, y una prolongación posterior normal que termina en una cabeza gatillo resbalón con plano curvo superior y entalla para encaste de cierre, determinando esta cabeza en la parte inferior de la prolongación un hueco o puente en que se adapta una parte plana que se prolonga exteriormente de la pieza resorte complementaria.

2.- Cerrojillo perfeccionado, que se caracteriza porque la pieza resorte de recuperación, que se indica en la reivindicación anterior, está constituida por una varilla flexible que conforma curva cerrada en forma arriñonada, y presenta en la parte central curvo cóncava de uno de sus lados un saliente rectangular que se adapta al hueco o puente de la prolongación posterior de la pieza pulsador, y del centro de su lado opuesto se proyecta interiormente una porción rectangular con abertura en su centro en la que se introduce una uñeta prevista en la tapa del cuerpo en que se haya de montar el cerrojillo.

120. 3.- CERROJILLO PERFECCIONADO.

Todo ello tal y cómo se describe y reivindica en la presente memoria que consta de seis hojas mecanografiadas por una sola de sus caras y se ilustra con la lámina -- de dibujos adjunta.

Barcelona, Madrid 11 Marzo 1 977

D. José CUADROS CUADROS.

p.a.

P. PUJOL

p.p.

J.M. Jové Vintó

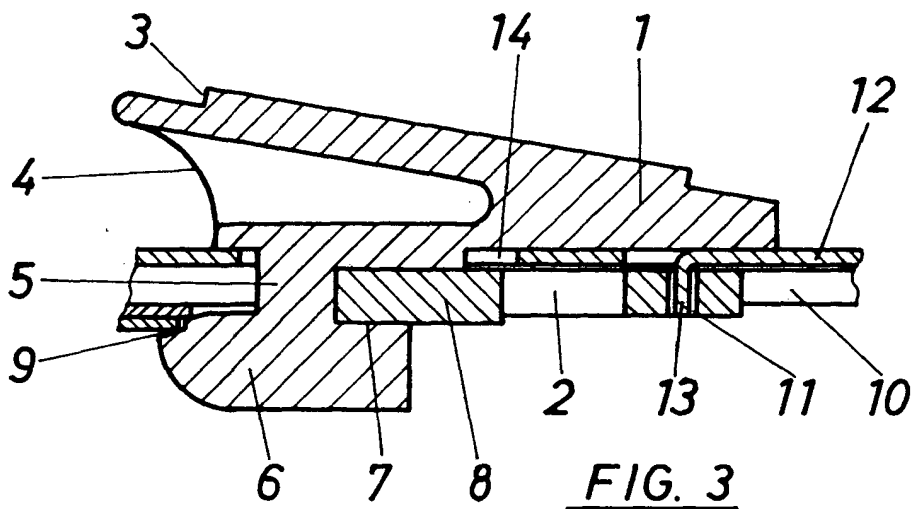


FIG. 3

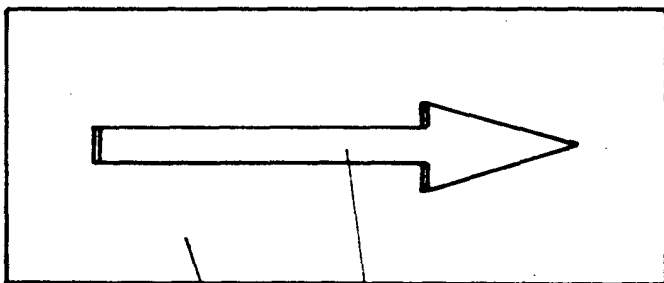


FIG. 1

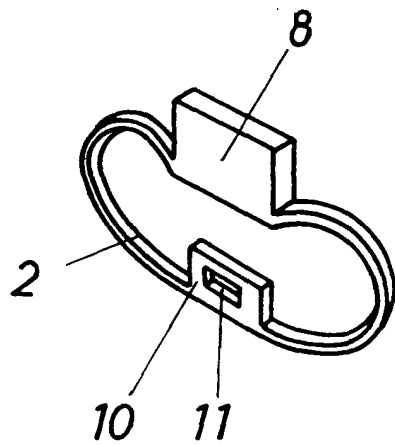
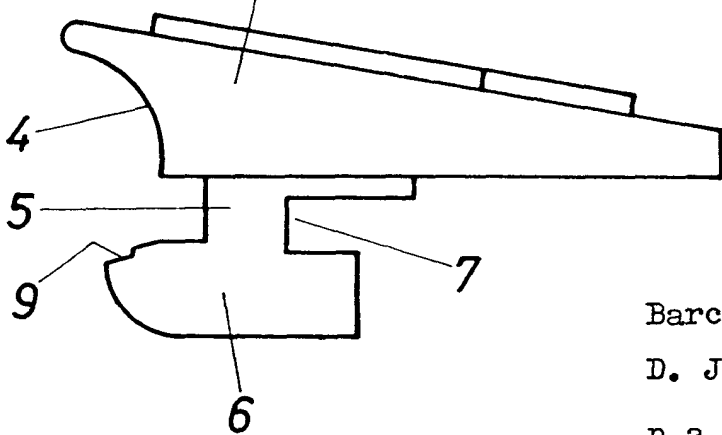


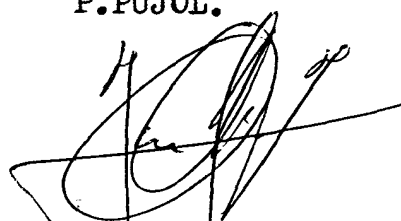
FIG. 2



Barcelona, 11 de Marzo 1977

D. José CUADROS CUADROS

p.a.
P.PUJOL.



p.p.
J.M. Jové Vintrotó

ESCALA VARIABLE.