



⑩ ES	⑪	NUMERO	⑫ Y
	②①	227.057	
	②②	FECHA DE PRESENTACION	
		10-3-77	

**MODELO DE UTILIDAD**

227057

⑬ PRIORIDADES:	⑭ PAIS
⑮ NUMERO	⑯ FECHA

⑰ REGION DE CALIDAD	⑱ CLASIFICACION INTERNACIONAL
	F 04 B

⑳ TITULO DE LA INVENCIÓN

BOMBA DE MULTIPLE EFECTO, PERFECCIONADA.

㉑ SOLICITANTE (S)

BOMBAS TRIEF, S.L.

DOMICILIO DEL SOLICITANTE

Zorrogoiti, s/n (Edificio Gaieta) ZORROZA - BILBAO-13

㉒ INVENTOR (ES)

㉓ TITULAR (ES)

㉔ REPRESENTANTE

D. BERNARDO UNGRIA GOIBURU

1 El Estatuto vigente sobre Propiedad Industrial, de  
26 de Julio de 1929, en su texto refundido publicado el 30  
de Abril de 1930, establece los caracteres de patentabili-  
dad de las invenciones de tipo industrial que tienen por  
5 objeto obtener ventajas sobre lo ya conocido, admitiendo  
por consiguiente como patentables, las nuevas máquinas, a-  
paratos, instrumentos, procesos de fabricación, etc. La am-  
plitud de conceptos previstos como patentables, ha llevado  
al legislador a aclarar (Artº. 46) que la enumeración con-  
10 tenida en dicho cuerpo legal es puramente enunciativa y no  
limitativa, haciéndola extensiva incluso a los descubrimien-  
tos de tipo científico (Artº. 47).

15 El Decreto de 26 de Diciembre de 1947, recogiendo  
la Orden de 18 de Noviembre de 1935, confirma el criterio  
legal de que también serán patentables los instrumentos, ob-  
jetos, o partes de los mismos, que aporten a la función a  
que son destinados, un beneficio o efecto nuevo, y en defi-  
nitiva que constituyan una mejora sustancial sobre lo ante-  
riormente conocido.

20 Pues bien, a tenor de lo expuesto, y en base al ar-  
ticulado que recoge los conceptos expresados, debe conside-  
rarse, que la invención a que se refiere la presente memo-  
ria, constituye una novedad industrial, con características  
y ventajas que la hacen merecedora del privilegio de explo-  
25 tación exclusiva que por ella se solicita, premiando así  
los méritos de quien aporta a la industria del país una me-  
jora efectiva y precisamente comprendida entre las enuncia-  
das por la Ley como patentables. (Arts. 46 y 47 en relación  
con el 171, en su nueva redacción afectada por la Orden de  
30 18 de Noviembre de 1.935).

1                    La presente invención, según se expresa  
en el enunciado de esta memoria descriptiva, se refiere a  
una bomba de múltiple efecto, perfeccionada, destinada a  
la manipulación de fluidos y del tipo en la que el rotor  
5                    juega en el interior del cuerpo de la bomba al ir asociado  
al eje motriz de que se trate.

                  En el referido rotor se aloja un pistón ci-  
lindrico doble o varios, según necesidades, los cuales se  
desplazan en virtud de una excentricidad opuesta al refe-  
10                    rido eje motriz.

                  En el centro del pistón existe un encaje  
transversal al mismo.

                  En este mismo encaje se ajusta un casquillo  
cilíndrico o rodamiento, apoyado en un bulón excéntrico de  
15                    la propia tapa de cierre, que como se indica se halla en  
una posición opuesta a la ocupada por el eje motriz.

                  Este sistema de funcionamiento de bombas  
serán fabricadas en tipos monobloc para ser adaptadas di-  
rectamente al motor.

20                    Otros montajes sobre eje libre se aplicarán  
para adaptar a cualquier tipo de motores, transmisiones o  
potencia dinámica de uso común.

                  Para ello, se construye una tapa rotor que  
lleva alojado el eje motriz con dos apoyos, uno de bronce  
25                    o similares, junto al rotor, y en el extremo opuesto un  
rodamiento.

                  Todas las bombas van equipadas con cierres  
o sellos mecánicos de un tipo convencional adecuado que  
favorezca la gran estanqueidad de las bombas que se vie-  
30                    nen utilizando ya desde hace tiempo.

1 En ambos casos y en la parte superior del cuerpo de la bomba se ha previsto la aplicación de un Bypass para la regulación de presión y caudal que se utilizará cuando el caso así lo requiera.

5 Para que se comprendan más fácilmente las características de la bomba de múltiple efecto que nos ocupa, se acompaña a la presente memoria descriptiva, formando parte integrante de la misma, un juego de planos donde se representa lo siguiente:

10 Figura 1ª. Corresponde a una vista en alzado longitudinal de la bomba de múltiple efecto que constituye el objeto de la presente invención.

15 Figura 2ª. Representa una vista en alzado lateral de la bomba en cuestión. Esta vista está dada por el lado donde la bomba recibe la correspondiente tapa de cierre, observándose superiormente el Bypass de regulación de presión y caudales.

20 Figura 3ª. Es una sección en alzado del cuerpo de la bomba, así como de la tapa y pieza intermedia de acoplamiento al motor.

Figura 4ª. Corresponde a una vista en alzado lateral de dicha bomba, con la parte superior del cuerpo de bomba propiamente dicho seccionada al objeto de mostrar el Bypass de regulación de presiones y caudales.

25 Por último, la figura 5ª representa una sección en alzado longitudinal de la propia bomba con todos sus componentes.

30 De acuerdo con lo que se ha dicho y como puede comprobarse, la bomba de múltiple efecto a que se refiere la presente memoria, dispone de un mecanismo de

1 aspiración e impulsión que está integrado por un rotor,  
referencia 1, que gira en la cámara central del cuerpo de  
bomba 2 propiamente dicho. El anteriormente citado mecanis-  
mo de aspiración e impulsión viene determinado por unos  
5 pistones cilíndricos, referencia 3, que están facultados  
para realizar movimientos de vaivén rotativos producidos  
por el bulón 4 asociado de una forma rígida a la tapa 5  
de la bomba. El bulón 4 comporta un casquillo 6 o roda-  
miento que se encuentra montado excéntricamente en rela-  
10 ción con el eje 7 del rotor 1.

En las figuras 1<sup>a</sup>, 2<sup>a</sup> y 4<sup>a</sup> y más concreta-  
mente en esta última, se referencia en general con 8 el dis-  
positivo o Bypass de regulación de presión y caudales. Como  
se observa, dicho dispositivo va integrado en la parte su-  
15 perior del cuerpo de bomba 2.

De todo lo que se ha expuesto, se desprende  
que la bomba de múltiple efecto presenta interiormente en  
régimen de giro continuo el rotor 1 accionado directamente  
por el eje antes aludido, y juega en el interior de tal  
20 rotor 1 las piezas que ya se han denominado pistones 3.

De esta forma, al girar el mencionado rotor  
1, y en virtud de la excentricidad existente entre los pis-  
tones 3 y el eje de giro 7 de dicho rotor 1, se consigue  
el múltiple efecto que se ha previsto para la bomba des-  
25 crita, mejorándose, consiguientemente, las condiciones de  
trabajo de las bombas normales.

No se considera necesario hacer más extensa  
esta descripción para que cualquier persona perita en la  
materia comprenda perfectamente cual es la idea que se desea  
30 registrar, así como las ventajas que de su realización in-

1 industrial han de derivarse.

3                    Por todo ello y para evitar posibles imita-  
ciones, se presenta esta solicitud pidiendo la explotación  
exclusiva de la idea descrita, de acuerdo con las conside-  
5 raciones y puntos que se desean reivindicar, que se con-  
cretan en las páginas siguientes:

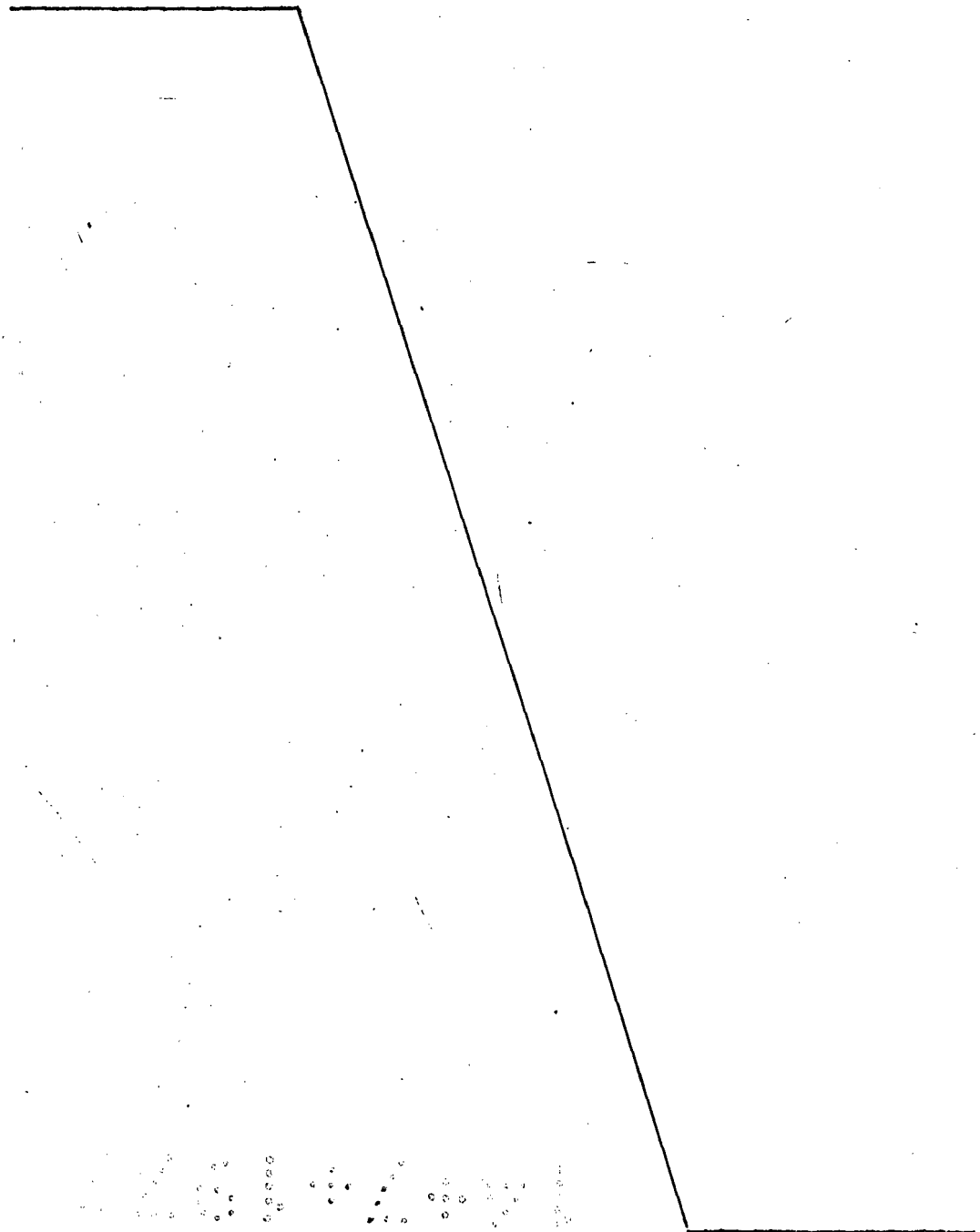
10

15

20

25

30



1 Hecha la descripción a que se refiere la memoria  
que antecede, es preciso insistir en que los detalles de  
realización de la idea expuesta, pueden variar, es decir,  
que pueden sufrir pequeñas alteraciones, basadas siempre  
5 en los principios fundamentales de la idea, que son en esen-  
cia los que quedan reflejados en los párrafos de la descrip-  
ción hecha. En efecto, el Artículo 48 del Estatuto vigente  
sobre Propiedad Industrial, establece como no patentables,  
en su apartado tercero, "los cambios de forma, dimensiones,  
10 proporciones y materias de un objeto ya patentado" fijando  
así el criterio del legislador en el sentido de que paten-  
tada una idea que pueda dar lugar a una realidad práctica  
e industrializable, nadie podrá apoyarse en ella para, a  
pretexto de haber introducido ligeras modificaciones, pre-  
15 sentarla como nueva y propia.

Este principio, en cuanto al alcance de la protec-  
ción del objeto patentado se refiere, se halla confirmado  
por numerosas Sentencias del Tribunal Supremo, y entre -  
ellas, como más terminantes, en las de fechas 16 de octubre  
20 de 1954, 23 de enero de 1959, 20 de marzo de 1964 y otras.

Establecido el concepto expresado, en cuanto a la  
amplitud que debe darse a la protección solicitada, se re-  
dacta a continuación la Nota de Reivindicaciones, de acuer-  
do con lo que se establece en el último párrafo del apar-  
25 tado tercero del Artículo 100 de la Ley, sintetizando así  
las novedades que se desean reivindicar:

#### NOTA DE REIVINDICACIONES

30 En resumen, el privilegio de explotación exclusi-  
va que se solicita, recaerá sobre las reivindicaciones si-  
guientes:

1

1. BOMBA DE MULTIPLE EFECTO, PERFECCIONADA;

5

10

15

que siendo del tipo de las que comprenden un rotor que gira en la cámara central del cuerpo de bomba, así como uno o varios pistones dispuestos dentro del rotor y dotados de movimiento de vaivén por efecto de excentricidad; esencialmente se caracteriza porque el rotor lleva practicado diametralmente pasos de sección circular en los que se alojan otros tantos cuerpos cilíndricos constitutivos de los pistones, los cuales radialmente están relacionados, con interposición de un casquillo o rodamiento, a sendos bulones que se fijan a la tapa de cierre y están situados excentricamente respecto del eje o árbol motriz de la bomba; habiéndose previsto que el propio cuerpo de bomba se prolongue superior y transversalmente conformando un BYPASS para regulación de presión y caudal.

20

2. Se reivindica por último como objeto sobre el que ha de recaer el Modelo de utilidad que se solicita: BOMBA DE MULTIPLE EFECTO, PERFECCIONADA.

25

Todo conforme queda descrito y reivindicado en la presente memoria descriptiva que consta de ocho páginas mecanografiada.

Madrid 10 de marzo de 1977  
BERNARDO UNGRIA  
P.P.

30

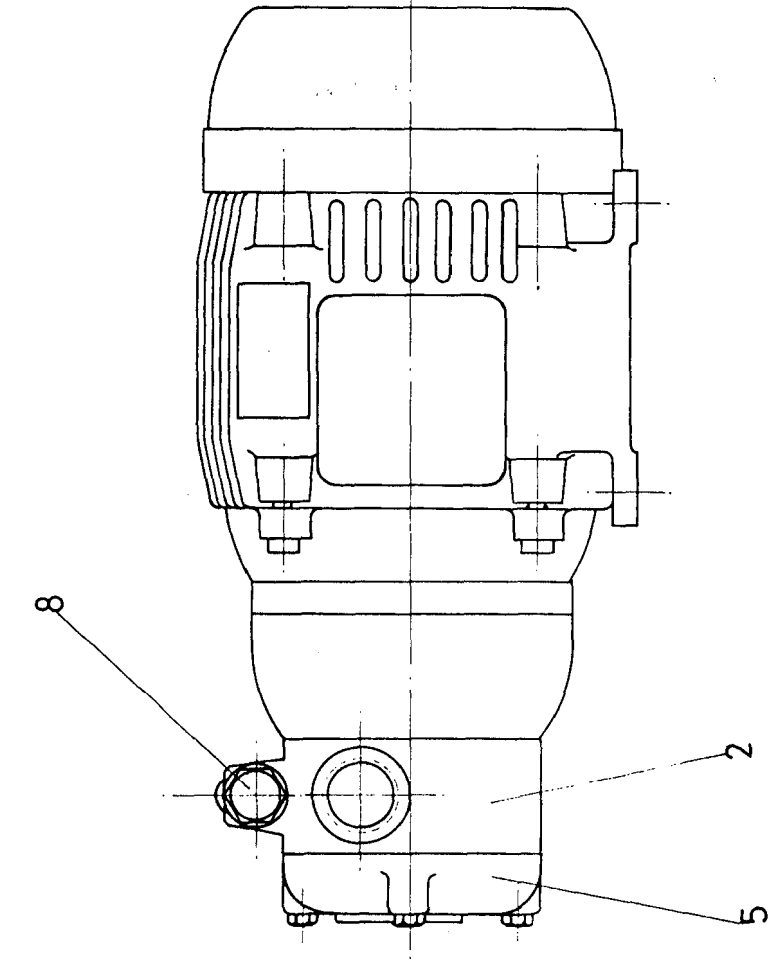


FIG-1

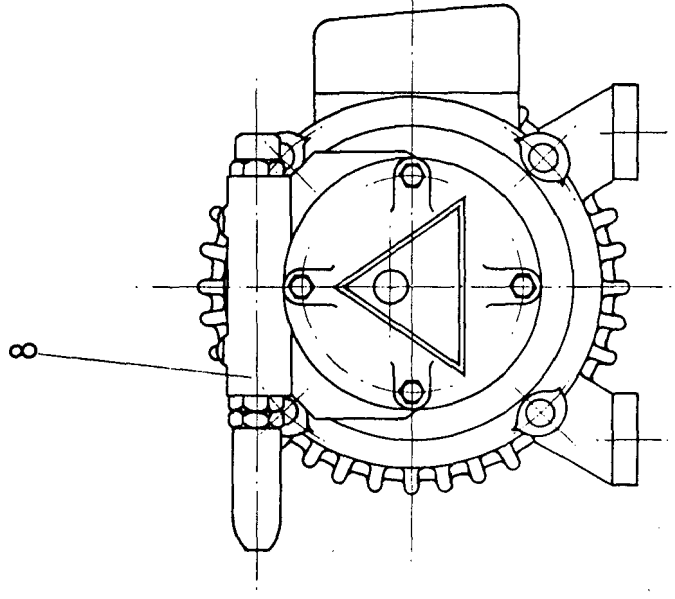


FIG-2

ESCALA VARIABLE  
Madrid, 1977 de BERNARDO UNGRIA  
P. P.

ESCALA VARIABLE

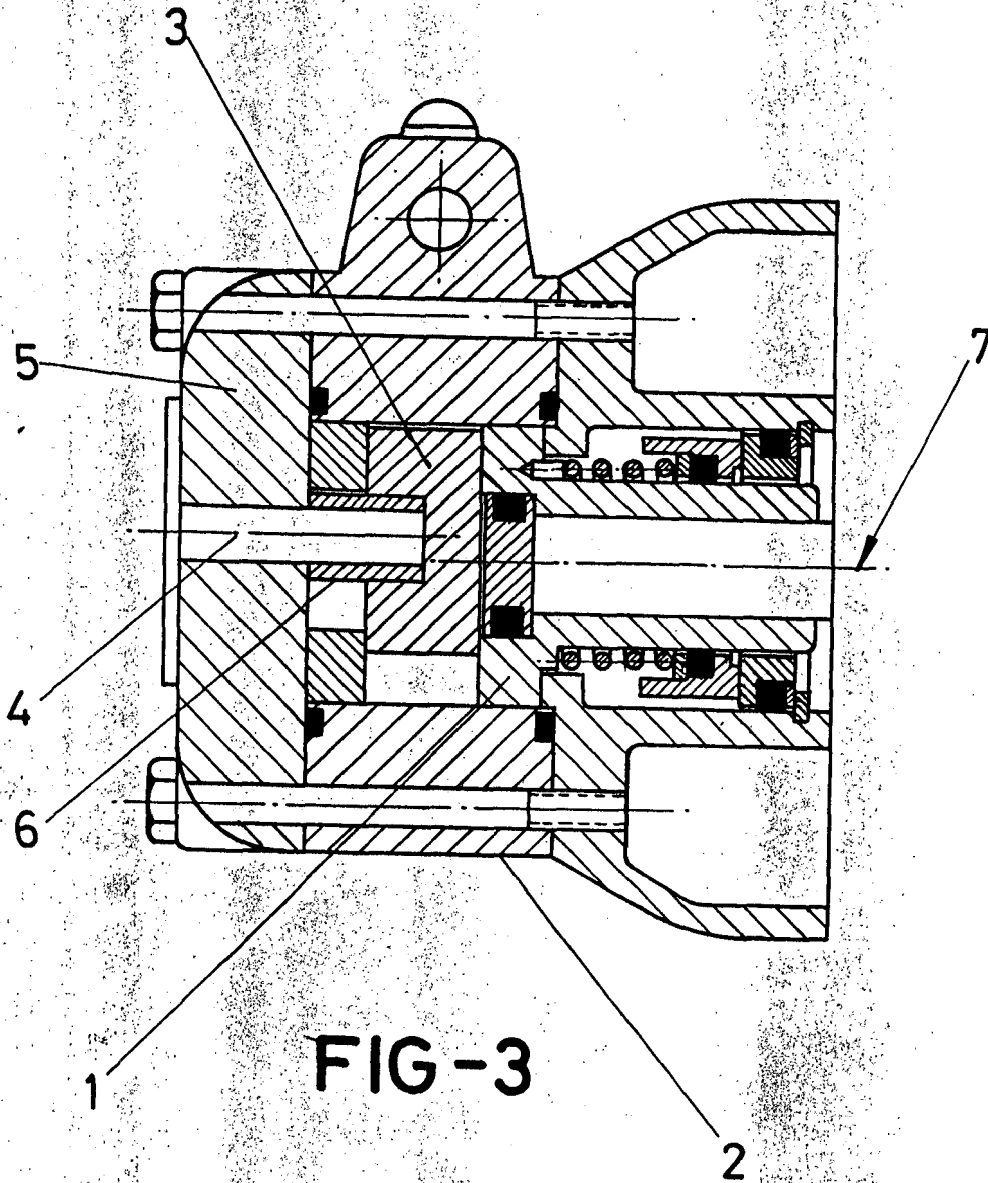


FIG-3

ESCALA VARIABLE

Madrid, 10 de Marzo de 1977

BERNARDO UNGRIA

p. p.

