

ESPAÑA

10 ES	11 NUMERO	12 Y
21	227.056	
22	FECHA DE PRESENTACION	
	10.3.77	

227056

MODELO DE UTILIDAD

C 22.7.1973

Comunicación de la
concedida a
según el artículo 10
del Real Decreto de 1973

30 PREFERENCIAS:	32 FECHA	33 PAIS
31 NUMERO		

47 FECHA DE PUBLICIDAD	51 CLASIFICACION INTERNACIONAL
	A 47 K

54 TITULO DE LA INVENCIÓN
DISPOSITIVO DE ANCLAJE DE TAPA-ASIEN TO DE INODORO.

71 SOLICITANTE (S)
DON PEREGRIN ALCINA CRU

DOMICILIO DEL SOLICITANTE
Cristo de la Fé, 19 PATERNA (Valencia).

72 INVENTOR (ES)

73 TITULAR (ES)

74 REPRESENTANTE
DON BERNARDO UNGRIA GOIBURU.

1 El Estatuto vigente sobre Propiedad Industrial, de
26 de Julio de 1929, en su texto refundido publicado el 30
de Abril de 1930, establece los caracteres de patentabili-
dad de las invenciones de tipo industrial que tienen por
5 objeto obtener ventajas sobre lo ya conocido, admitiendo
por consiguiente como patentables, las nuevas máquinas, a-
paratos, instrumentos, procesos de fabricación, etc. La am
plitud de conceptos previstos como patentables, ha llevado
al legislador a aclarar (Artº. 46) que la enumeración con-
10 tenida en dicho cuerpo legal es puramente enunciativa y no
limitativa, haciéndola extensiva incluso a los descubrimien-
tos de tipo científico (Artº. 47).

15 El Decreto de 26 de Diciembre de 1947, recogiendo
la Orden de 18 de Noviembre de 1935, confirma el criterio
legal de que también serán patentables los instrumentos, ob
jetos, o partes de los mismos, que aporten a la función a
que son destinados, un beneficio o efecto nuevo, y en defi-
nitiva que constituyan una mejora sustancial sobre lo ante
riormente conocido.

20 Pues bien, a tenor de lo expuesto, y en base al ar
ticulado que recoge los conceptos expresados, debe conside-
rarse, que la invención a que se refiere la presente memo-
ria, constituye una novedad industrial, con características
y ventajas que la hacen merecedora del privilegio de explo-
25 tación exclusiva que por ella se solicita, premiando así
los méritos de quien aporta a la industria del país una me-
jora efectiva y precisamente comprendida entre las enuncia-
das por la Ley como patentables. (Arts. 46 y 47 en relación
con el 171, en su nueva redacción afectada por la Orden de
30 18 de Noviembre de 1.935).

1 La presente invención, según se deduce del enun-
ciado de esta memoria descriptiva, se refiere a un dispo-
sitivo de anclaje para tapa-asiento de inodoro, que ha si-
do sensiblemente perfeccionada, en orden a mejorar su fun-
5 cionalidad y eficacia.

Los conjuntos tapa-asiento para inodoros, cuen-
tan con una solapa posterior para fijación de dicho con-
junto al inodoro, estableciéndose una unión articulada en-
tre el aludido conjunto y la solapa posterior.

10 Dicha solapa, ha de quedar rígidamente unida al
cuerpo del inodoro, para lo cual éste cuenta con dos ori-
ficios en sus zonas laterales que permiten el paso de los
elementos de anclaje.

15 Dada la variedad de fabricantes y de modelos -
existentes en este tipo de dispositivos, así como la falta
de normalización en los mismos, existe multitud de dimen-
siones que entre los aludidos orificios del inodoro para
el anclaje del conjunto tapa-asiento, lo que hace precisa
la existencia igualmente de distintos modelos de conjun-
20 tos tapa-asiento, que cumplan con las dimensiones exigi-
das por la distancia entre orificios de anclaje o bien la
existencia de un dispositivo que permita efectuar una gra-
duación a voluntad de esta distancia, de tal modo que un
solo conjunto de tapa-asiento pueda ser aplicable a cual-
quier tipo de inodoro.

25 Este último punto, es el perseguido por el dis-
positivo objeto de la presente invención, el cual además
de permitir una regulación absoluta a voluntad de la dis-
tancia entre elementos de anclaje, hace a éstos invisibles
30 desde el exterior.

1
5
10
15
20
25
30

Para ello, la solapa de solidarización al cuerpo del inodoro, cuenta en su cara inferior y en sus zonas laterales extremas, con tres canales paralelos de sección en T, los cuales tienen una longitud suficiente como para permitir la introducción de la cabeza del elemento de anclaje y el desplazamiento de ésta en uno y otro sentido, hasta quedar convenientemente enfrentada al orificio correspondiente del inodoro, mientras que la existencia de los tres aludidos canales, permite la utilización de los más adecuados al objeto de obtener igualmente una regulación en sentido ant-posterior de la fijación del conjunto tapa-asiento.

De esta manera, con un anclaje totalmente oculto, puede adaptarse el conjunto tapa-asiento a cualquier tipo de inodoro, sean cual fueren las medidas existentes entre sus orificios de anclaje y sea también cual fuere su diámetro ant-posterior.

Para complementar la descripción que seguidamente se va a realizar, y con objeto de ayudar a la mejor comprensión de las características del invento, se acompaña a la presente memoria descriptiva, como parte integrante de la misma, de un juego de planos en el que con carácter ilustrativo y no limitativo se ha representado lo siguiente:

La figura 1, muestra una vista en planta superior de la solapa portadora del dispositivo objeto de la invención.

La figura 2, muestra una vista en planta inferior del dispositivo de anclaje de tapa-asiento de inodoro, en la que pueden verse claramente los aludidos cana-

1 les paralelos de sección en T, dispuestos en sus zonas extremas.

5 La figura 3ª y última, muestra una sección transversal del dispositivo, que deja ver con mayor claridad la forma de los canales o alojamientos para los elementos de anclaje propiamente dichos.

10 A la vista de estas figuras puede apreciarse como la solapa está concebida por un cuerpo 1, aplastado, hueco y abierto por su cara inferior, dotado en su cara superior de dos orejetas verticales 2 para el anclaje y articulación del conjunto tapa-asiento, mientras que inferiormente presenta unas nervaduras de refuerzo 3 convenientemente unidas a sus rebordes laterales 4, a la vez que en sus zonas extremas, donde su cuerpo es macizo, incorpora a cada lado tres canales paralelos 5 convenientemente alineados con los del otro extremo, todos ellos observando una sección en T abierta hacia abajo, constituyendo la parte más ancha 6 de estos canales en T, el alojamiento para la cabeza de los elementos de anclaje, mientras que a través de su rama más estrecha 7, emergen hacia abajo los vástagos de los mismos para atravesar los orificios de anclaje del inodoro.

15 Los citados canales 5, se encuentran abiertos interiormente, permitiendo la fácil introducción de la cabeza de los elementos de anclaje, mientras que su longitud convenientemente predeterminada, permite el posicionamiento adecuado de los elementos de anclaje, sea cual fuere la distancia entre los orificios del inodoro.

20 Asimismo, la utilización de los canales anteriores, medios o posteriores, permite una regulación en sen-

30

1

tido ant-posterior de la solapa, con la consiguiente regulación en sentido también ant-posterior, del conjunto tapa-asiento del inodoro.

5

No se considera necesario hacer más extensa esta descripción para que cualquier persona experta en la materia comprenda perfectamente cual es la idea que se desea registrar, y cuales son las ventajas que de su realización industrial han de derivarse.

10

Por todo ello y para evitar posibles imitaciones, se presenta esta solicitud pidiendo la explotación en exclusiva de la idea descrita, de acuerdo con las consideraciones y puntos que se desean reivindicar y que se concretan en las páginas siguientes.

15

20

25

30

1 Hecha la descripción a que se refiere la memoria
que antecede, es preciso insistir en que los detalles de
realización de la idea expuesta, pueden variar, es decir,
que pueden sufrir pequeñas alteraciones, basadas siempre
5 en los principios fundamentales de la idea, que son en esen-
cia los que quedan reflejados en los párrafos de la descrip-
ción hecha. En efecto, el Artículo 48 del Estatuto vigente
sobre Propiedad Industrial, establece como no patentables,
en su apartado tercero, "los cambios de forma, dimensiones,
10 proporciones y materias de un objeto ya patentado" fijando
así el criterio del legislador en el sentido de que paten-
tada una idea que pueda dar lugar a una realidad práctica
e industrializable, nadie podrá apoyarse en ella para, a
pretexto de haber introducido ligeras modificaciones, pre-
15 sentarla como nueva y propia.

Este principio, en cuanto al alcance de la protec-
ción del objeto patentado se refiere, se halla confirmado
por numerosas Sentencias del Tribunal Supremo, y entre -
ellas, como más terminantes, en las de fechas 16 de octubre
20 de 1954, 23 de enero de 1959, 20 de marzo de 1964 y otras.

Establecido el concepto expresado, en cuanto a la
amplitud que debe darse a la protección solicitada, se re-
dacta a continuación la Nota de Reivindicaciones, de acuer-
do con lo que se establece en el último párrafo del apar-
tado tercero del Artículo 100 de la Ley, sintetizando así
25 las novedades que se desean reivindicar:

NOTA DE REIVINDICACIONES

En resumen, el privilegio de explotación exclusi-
va que se solicita, recaerá sobre las reivindicaciones si-
30 guientes:

1

1ª.- DISPOSITIVO DE ANCLAJE DE TAPA-ASIEN

TO DE INODORO, caracterizado esencialmente por el hecho de que la solapa, en que se prolonga el cerco de asiento, que presenta en su cara superior orejas verticales son orificios transversales para la articulación de la tapa, está dotada en su cara inferior hueca, en cada uno de sus extremos, de tres canales paralelos abiertos por su borde anterior, que interiormente forman unos alojamientos en T, donde se introducen por deslizamiento nervaduras similares previstas en la base de anclaje convencional; determinando los canales la posibilidad de establecer la posición de aquellos elementos en T, en cualquier punto de su longitud, de acuerdo con las características del inodoro.

5

10

15

2ª.- Se reivindica por último como objeto sobre el que ha de recaer el Modelo de Utilidad que se solicita por: DISPOSITIVO DE ANCLAJE DE TAPA-ASIEN TO DE INODORO.

20

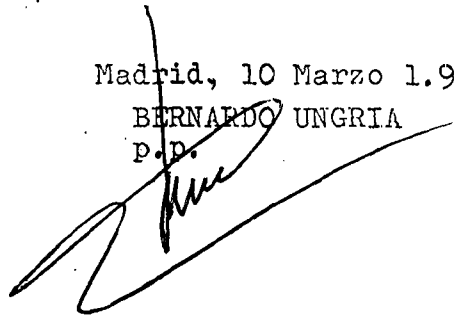
Todo conforme queda descrito y reivindicado en la presente memoria descriptiva que consta de ocho paginas mecanografiadas y dibujos adjuntos.

25

30

Madrid, 10 Marzo 1.977

BERNARDO UNGRIA
P.D.



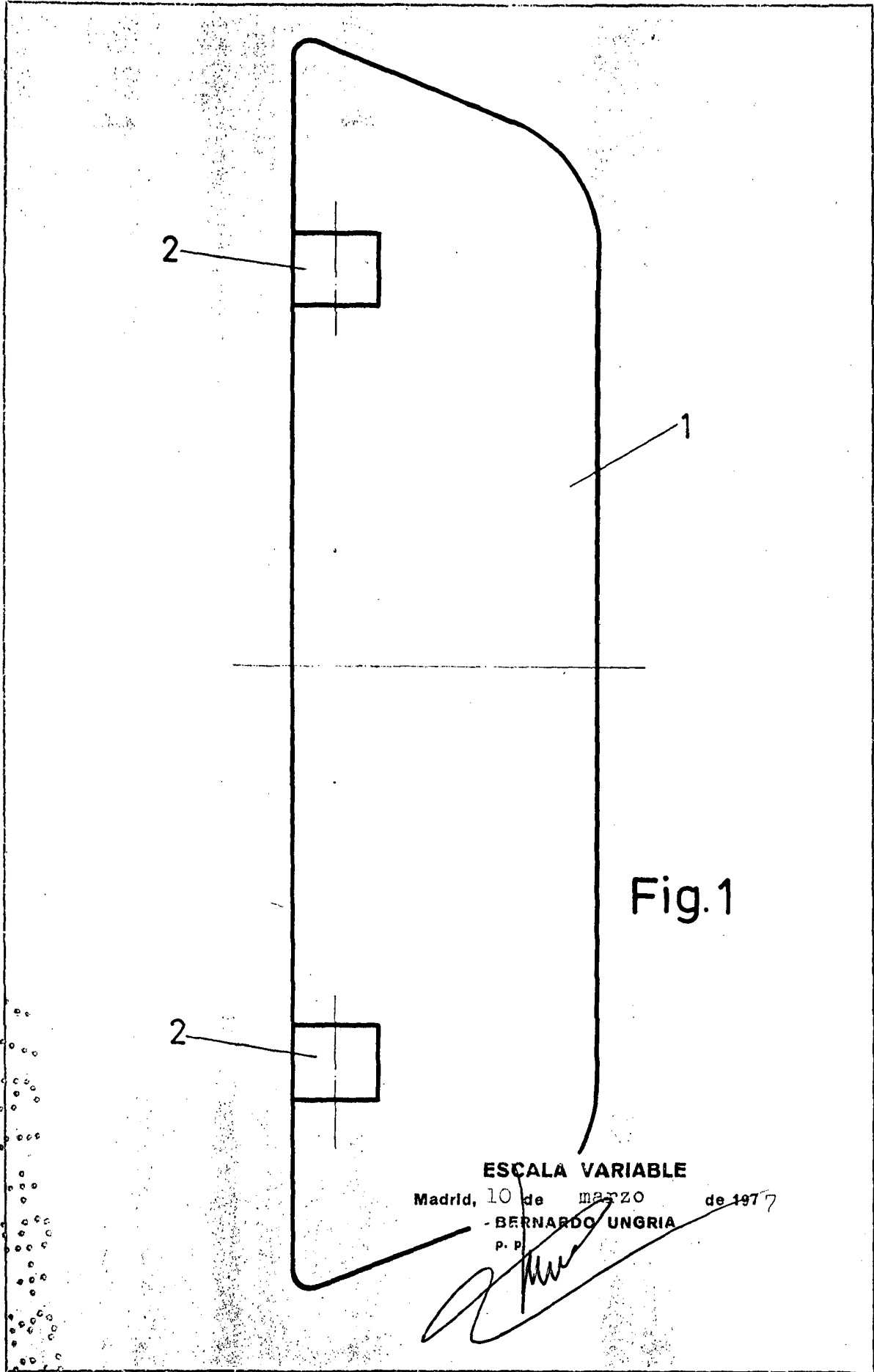


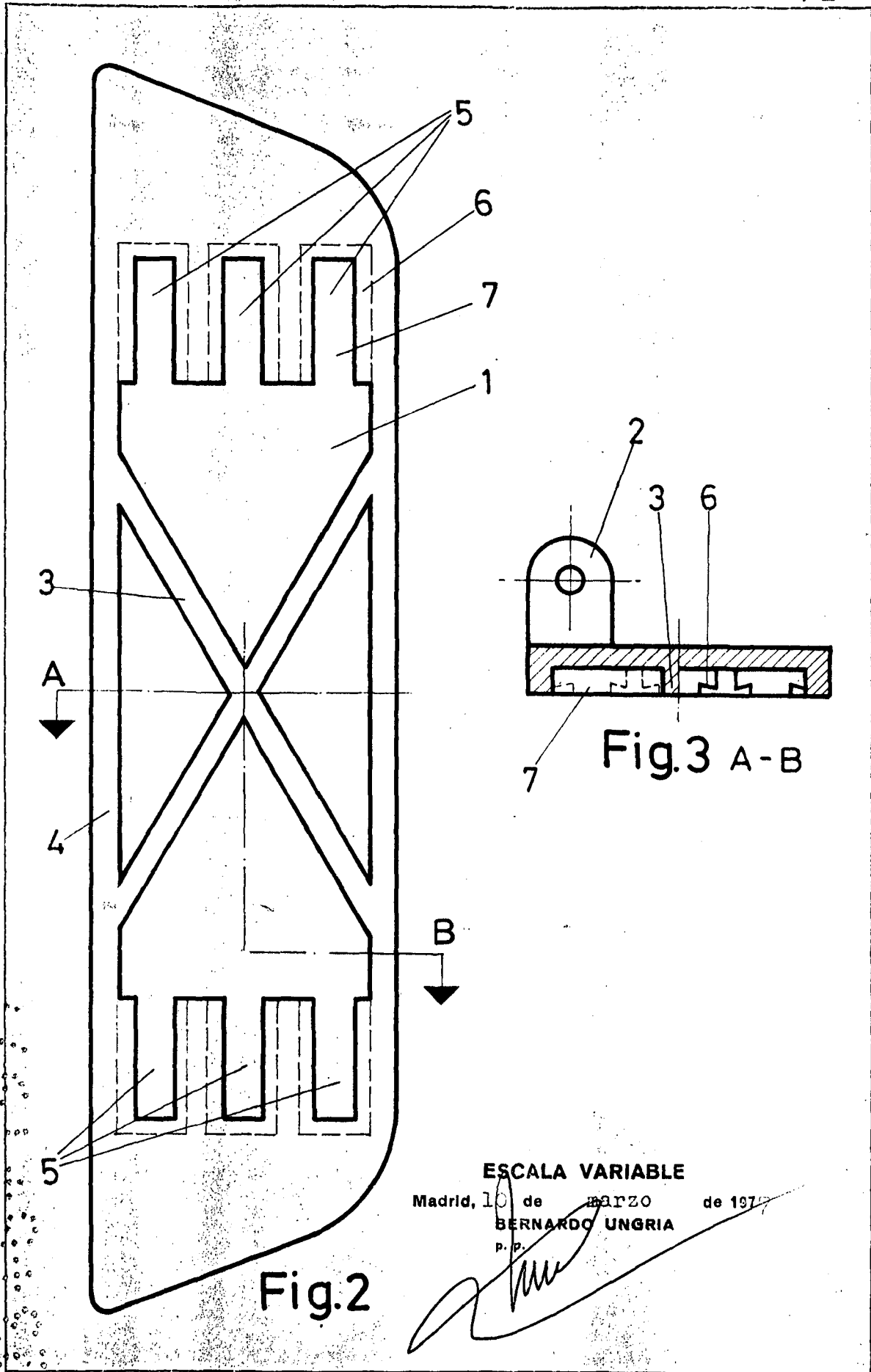
Fig.1

ESCALA VARIABLE

Madrid, 10 de marzo de 1977

- BERNARDO UNGRIA

P. P.



ESCALA VARIABLE

Madrid, 10 de MARZO de 1971

BERNARDO UNGRIA

P. P.

Fig. 2