



ESPAÑA

19 ES	11 NUMERO	227037 Y
	21	
	22 FECHA DE PRESENTACION	10 MAR. 1977

**MODELO DE UTILIDAD**

30 PRIORIDADES:	31 NUMERO	32 FECHA	33 PAIS
-----------------	-----------	----------	---------

47 FECHA DE PUBLICIDAD	51 CLASIFICACION INTERNACIONAL
	F16B

54 TITULO DE LA INVENCIÓN

"DISPOSICION PERFECCIONADA DE ANCLAJE DE ELEMENTOS MODULARES PARA LA ESTRUCTURACION DE ARCHIVOS Y/O SIMILARES".

71 SOLICITANTE (S)

D. JOSE MARIA MARTINEZ PERPIÑA.

DOMICILIO DEL SOLICITANTE

Carretera Sardañola, 21 - SAN CUGAT DEL VALLES (Barcelona).

72 INVENTOR (ES)

73 TITULAR (ES)

74 REPRESENTANTE

D. MIGUEL FERNANDEZ-LOAYSA PINZON.

MA/dg/ 8.286

1 La presente memoria descriptiva tiene  
como fin la declaración del objeto sobre el cual ha de recaer  
el privilegio de explotación industrial y comercial exclusivo  
en el territorio nacional de un Modelo de Utilidad de acuerdo  
5 con la vigente Legislación sobre Propiedad Industrial que, como  
el enunciado indica, se trata de "DISPOSICION PERFECCIONADA DE  
ANCLAJE DE ELEMENTOS MODULARES PARA LA ESTRUCTURACION DE ARCHI-  
VOS Y/O SIMILARES".

10 Como se sabe, hoy día son muy utiliza-  
das las estructuras metálicas para todo tipo de uso o servicio,  
pudiendo constituírse mediante las mismas un sistema de almace-  
naje o un sistema de archivo, puestos ambos como ejemplos de dos  
de sus empleos más corrientes.

15 El montaje de dichas estructuras pue-  
de realizarse mediante elementos modulares que han de unirse o  
acoplarse entre sí de manera adecuada para lo que a tal fin se  
han arbitrado diversas soluciones técnicas más o menos sofisticada  
das y de engorroso montaje.

20 La presente invención tiene por obje-  
to una nueva disposición de anclaje de dichos elementos modula-  
res que ofrece una ventajosidad tal que sin duda lo hace idóneo  
para el cumplimiento del fin a que se destina.

25 Porque su constitución es muy simple,  
y tanto el montaje como el desmontaje de la misma es muy cómodo,  
sin necesidad de efectuar esfuerzos fuera de los normales  
y sin necesidad de usar ningún tipo de útil o herramienta.

30 Sin que todas estas ventajas estruc-  
turales vayan en perjuicio de las garantías de seguridad y fir-  
meza que deben presentar dichas estructuraciones, sino que el  
anclaje entre los elementos modulares integrantes de las mismas

1 está perfectamente garantizado con nuestra solución preconizada.

Además, con nuestra solución queda po-  
sibilitada fácilmente toda ampliación o disminución de la estruc-  
tura en atención a las necesidades del momento, y siempre con  
5 un acabado perfecto.

Esencialmente, nuestra disposición  
de anclaje de elementos modulares está constituida por una junta  
tubular, sencilla o múltiple, de acoplamiento de los elementos  
modulares que se montan en adyacencia entre sí para la constitu-  
10 ción de una estructura rigidizada de archivo y/o similar.

A tal fin se ha previsto que las es-  
quinas de cada elemento modular estén dotadas de correspondien-  
tes prolongaciones a modo de patillas a cuyo través se hace fac-  
tible el acoplamiento entre módulos por abrazamiento ajustado  
15 de pares de patillas mediante la junta tubular.

Se logra así una estructura rígida de  
archivo y/o similar de perfecto asentamiento entre todos y cada  
uno de los elementos modulares que lo integran.

Para comprender mejor la naturaleza  
20 del invento en el plano adjunto hacemos una representación esque-  
mática de su utilización, no siendo en absoluto limitativa y sus-  
ceptible por ello de las modificaciones accesorias que no alte-  
ren las características esenciales.

La figura 1 es una vista en perspecti-  
25 va y esquemática de una estructura o sistema de archivo montado  
según la disposición de anclaje preconizada.

La figura 2 es un detalle ampliado del  
anclaje efectuado mediante una junta simple entre dos elementos  
modulares, uno sobrepuesto al otro, y precisamente por el lado  
30 en que sus esquinas libres se constituyen en la esquina de la

1 estructura.

La figura 3 es una vista en planta de la sección indicada en la figura 2.

5 La figura 4 es un detalle ampliado del anclaje mediante una junta doble en el nudo de concurrencia de cuatro elementos modulares.

La figura 5 es una vista en planta de la sección indicada en la figura 4.

10 El objeto de la presente invención es una disposición de anclaje entre los elementos modulares (1) integrantes de la estructura de archivo y/o similar los cuales van dispuestos en correcta alineación tanto en el sentido de la altura relativa como en el sentido longitudinal de la estructura, determinándose así nudos de concurrencia de dos elementos modulares o nudos donde concurren cuatro de dichos elementos modulares.

15 La disposición de anclaje está constituida por la junta tubular (2) de sección cuadrangular que acopla elementos modulares (1) en correspondiente adyacencia entre sí.

20 A tal efecto se ha previsto que las esquinas de cada elemento modular (1) estén dotadas de las prolongaciones (3) a modo de patillas a cuyo través se hace factible aquel acoplamiento entre módulos merced al abrazamiento de pares de patillas o prolongaciones (3) determinado por la junta (2) dentro de la cual encajan ajustablemente dichos pares de patillas o prolongaciones (3).

25 Para aquellos casos en los que se determina un nudo con concurrencia de dos elementos modulares (1) la junta tubular (2) de abrazamiento habrá de ser simple.- ver

30

1 figuras 2 y 3-.

Para aquellos casos en los que se determina un nudo con concurrencia de cuatro elementos modulares (1) la junta tubular (2) habrá de ser doble.- ver figuras 4 y 5 -.

5 Todo ello posibilita la consecución de una estructura rigidizada de archivo y/o similar de perfecto asentamiento entre todos y cada uno de los elementos modulares que la integran.

10 Las puertas y paneles laterales, no representados, que recubren toda la estructura irán fijados a la misma a presión, o sea, mediante clips, nunca por medios tales como el abisagramiento que precise de una fijación con ator-  
nillamiento, pudiéndose decir otro tanto de las ruedas, para el  
15 caso de estructuras deslizantes, como para las simples patas que se han de constituir en los elementos de sustentación del conjun-  
to.

20 Descrita suficientemente la naturaleza del presente invento así como su realización industrial, sólo ca-  
be añadir que en su conjunto y partes constitutivas es posible introducir cambios de forma, materia y disposición, en cuanto  
tales alteraciones no supongan variación sustancial del mismo.

25 El solicitante, al amparo de los Convenios Internacionales sobre Propiedad Industrial, se reserva el derecho de extender esta demanda a los países extranjeros si fuera posible, reivindicando la misma prioridad de la presente solicitud.

N O T A :

30 El Modelo de Utilidad que se solicita como nuevo en España por veinte años, de acuerdo con la vigente

1 Legislación sobre Propiedad Industrial, deberá recaer sobre "DIS-  
POSICION PERFECCIONADA DE ANCLAJE DE ELEMENTOS MODULARES PARA  
LA ESTRUCTURACION DE ARCHIVOS Y/O SIMILARES", en todo de acuer-  
do con las siguientes

5 REIVINDICACIONES:

10 1.- Disposición perfeccionada de an-  
claje de elementos modulares para la estructuración de archivos  
y/o similares, caracterizada porque está constituida por una  
junta tubular, sencilla o múltiple, de acoplamiento de los ele-  
mentos modulares integrantes de la estructura de archivo y/o  
similar en cuestión, a cuyo efecto se ha previsto que las esqui-  
nas de cada elemento modular estén dotadas de unas correspondien-  
tes prolongaciones a modo de patillas a través de las cuales se  
15 hace factible el acoplamiento entre módulos merced al abrazamien-  
to de pares de patillas determinado por la junta tubular en cu-  
yo interior aquellas patillas en conjunción apareada quedan ajust-  
tadamente encajadas en orden a posibilitar la consecución de una  
estructura rigidizada de archivo y/o similar con perfecto asen-  
tamiento entre todos y cada uno de los elementos que lo inte-  
gran.

20 2.- "DISPOSICION PERFECCIONADA DE AN-  
CLAJE DE ELEMENTOS MODULARES PARA LA ESTRUCTURACION DE ARCHIVOS  
Y/O SIMILARES".

25 Según queda sustancialmente descrito  
en la presente memoria descriptiva que consta de siete hojas me-  
canografiadas por una sola cara acompañada de sus correspondien-  
tes dibujos.

- 7 -

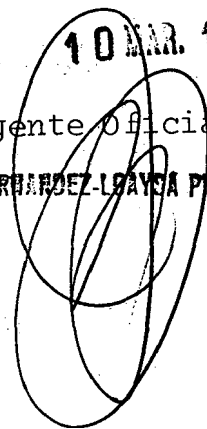
Madrid,

El Agente Oficial.

MIGUEL FERRANDEZ-LEAYSA PINZON

P. P.

10 MAR. 1977



1

5

10

15

20

25

30

Fig.1

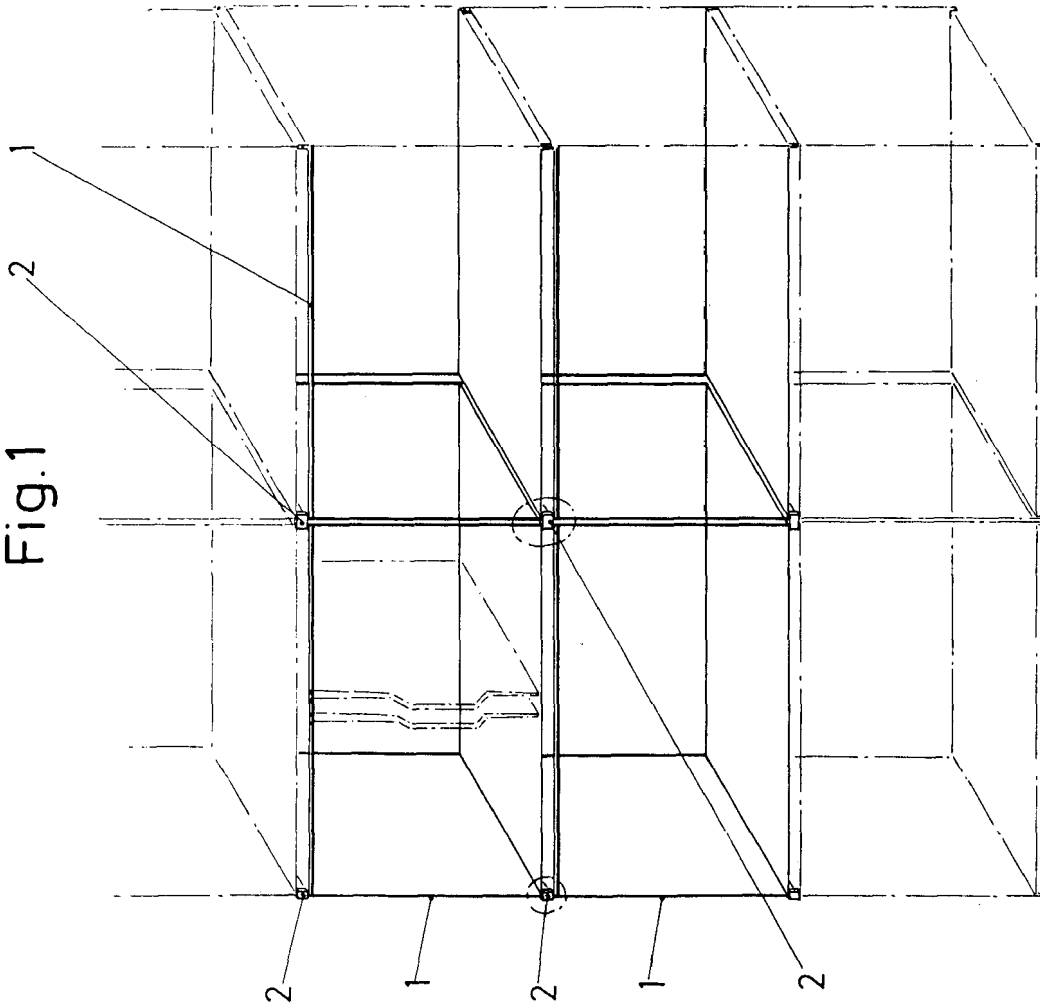


Fig.2

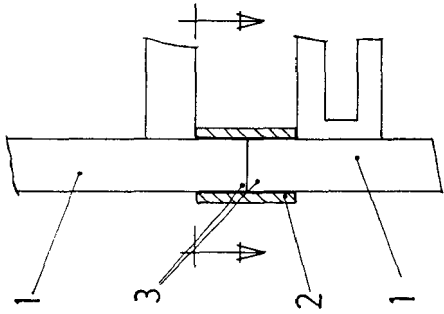


Fig.4

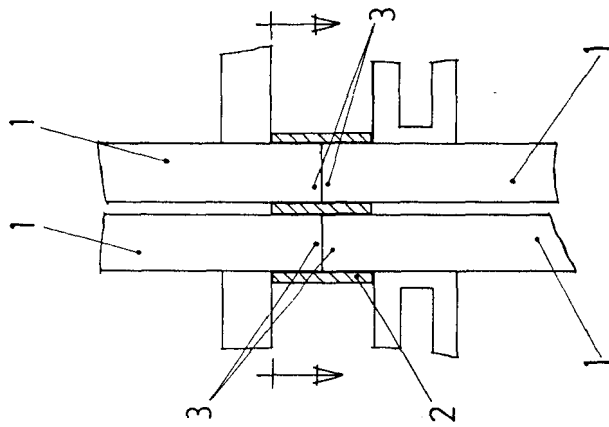


Fig.3

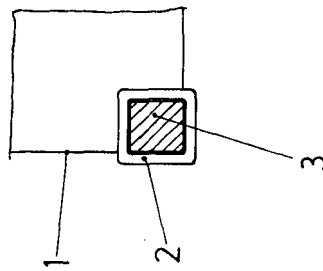
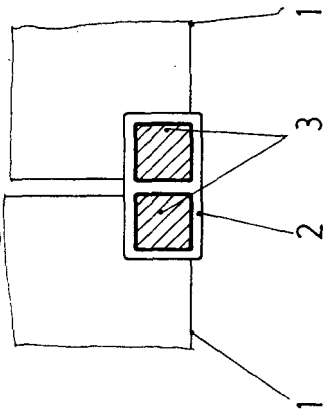


Fig.5



Escala variable  
 Madrid 10 MAR 1977  
 El Agente Oficial  
 MIGUEL FERNANDEZ VEGA  
 P. R.