



ESPAÑA

19	ES	11	227036	10	Y
		21			
		22	FECHA DE PRESENTACION		

MODELO DE UTILIDAD

30	PRIORIDADES:	32	FECHA	33	PAIS
	31	NUMERO			

47	FECHA DE PUBLICIDAD	51	CLASIFICACION INTERNACIONAL
			E05B

54	TITULO DE LA INVENCIÓN
	"DISPOSITIVO ANTI-ROBO PARA PUERTAS"

71	SOLICITANTE (S)
	D. Julio-García AMILIBIA Y GONZALEZ DE LA LASTRA.-

	DOMICILIO DEL SOLICITANTE
	PEDREGALEJO(Málaga), c/. Valera, 2.-

72	INVENTOR (ES)
	El propio solicitante.-

73	TITULAR (ES)
	D. Julio-García AMILIBIA Y GONZALEZ DE LA LASTRA.-

74	REPRESENTANTE
	D. Agustin Diaz.-

MODELO DE UTILIDAD

227036

MEMORIA DESCRIPTIVA

correspondiente a un

MODELO DE UTILIDAD

por VEINTE años

para todo el territorio español

A favor de:

D. Julio-Garcia AMILIBIA Y GONZALEZ DE LA LASTRA

de nacionalidad española

Residente en:

PEDREGALEJO(Málaga), c/. Valera, 2

Por:

"DISPOSITIVO ANTI-ROBO PARA PUERTAS"

-----:oOo:-----



El dispositivo anti-rabo que, como objeto de esta solicitud de Modelo de Utilidad, seguidamente se describe presenta, sobre lo conocido en la materia, diversas ventajas y, por supuesto, el carácter de novedad, justificando todo ello la concesión del aludido privilegio de explotación exclusiva.

5.

Está concebido para impedir que los ladrones potenciales puedan actuar en la forma usual para abrir puertas forzando sus cerraduras.

10.

Queda impedida por este dispositivo cualquier penetración, sea por el marco, sea por la propia hoja de la puerta para llegar al pestillo, resbalón o similar y/o apalancar.

Dos planchas de acero quedan superpuestas, a cierto solape y a corta distancia mutua cuando la puerta se halla cerrada.

15.

Una de estas planchas es solidaria del cerco, y la otra lo es de la hoja.

Con objeto de hacer más claramente comprensible cuanto antecede, poniendo al propio tiempo de relieve otras características y ventajas de este dispositivo, se describe seguidamente un ejemplo de realización, no limitativo, del mismo, ilustrado en los dibujos adjuntos, en los cuales:

20.

La figura 1 es una sección vertical, parcial.

Y la figura 2 es una sección horizontal.

Así pues, la noja 1 de la puerta y el cerco 2 de la misma incorporan sendos escudos formados por planchas de acero de, por ejemplo 1,5 ó 2 mm. de espesor.

25.

Estos escudos, 7 y 8 respectivamente, se alojan é incrustan en oportunas ranuras.

Se representan otros elementos de la puerta para dar una más clara idea del conjunto.

5. Así, el contracerco 3, la obra-pared 4 y las jambas 5.

La cerradura 6 queda cubierta por su cara externa por el escudo 7, que se prolonga marcadamente hacia arriba y hacia abajo.

Este escudo sólo presenta el oportuno orificio para paso del bombillo, o del pomo ú otros elementos normales de accionamiento de la cerradura.

El escudo 8 cubre, en una longitud similar a 7, la zona de actuación del pestillo, resbalón o similar, haciéndolo también inalcanzable desde el exterior.

En una cierta área existe solape entre 7 y 8.

15. Evidentemente, respecto a lo descrito é ilustrado, pueden introducirse en la práctica cuantas modificaciones de detalle, por no alterar lo esencial de este dispositivo, tengan cabida en el marco de las siguientes:

R E I V I N D I C A C I O N E S

20. 1.- Dispositivo anti-robo para puertas, caracterizado por presentar dos escudos, constituidos por sendas planchas de elevada resistencia, una de las cuales se aloja en una ranura practicada a tal efecto en el cerco, paralela a los paramentos, cubriendo ampliamente la zona de actuación de pestillo y resbalón, mientras que la otra, sensiblemente más ancha, se sitúa
- 25.

alojada en la hoja de la puerta, cubriendo ampliamente el área de la cerradura y presentando solamente la oportuna ventana para los elementos de accionamiento.

2.- "DISPOSITIVO ANTI-ROBO PARA PUERTAS".

5. Todo tal y como queda descrito y reivindicado en la presente Memoria descriptiva, que consta de cuatro hojas mecanografiadas por una sola de sus caras y se ilustra con los dibujos que a la misma se acompañan.

Madrid, a 10 de Marzo de 1.977.

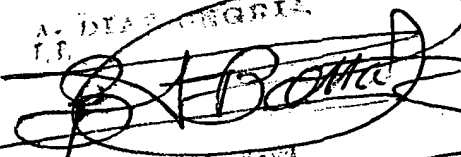
A. DE LA CERRAJERIA
I.E.

B. A. Botto
C/ de Alameda de Espartero 291



FIG. 1

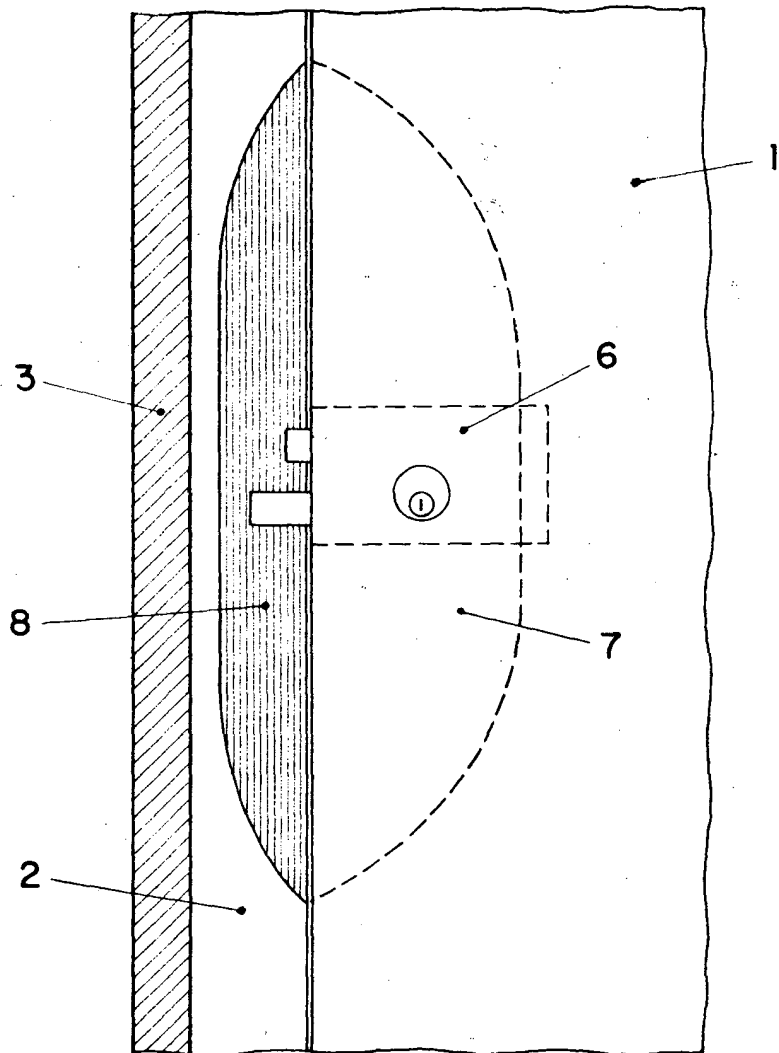
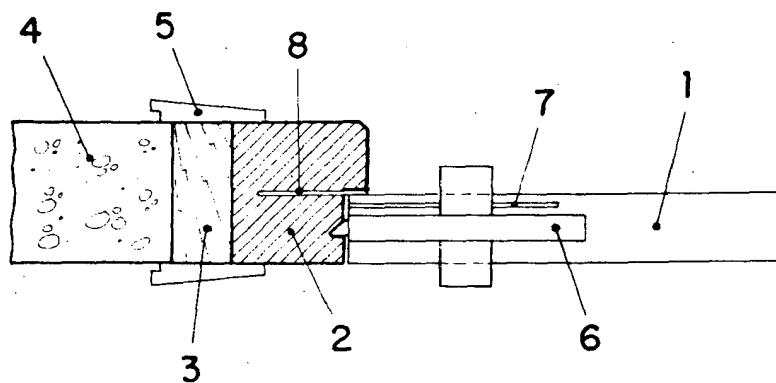


FIG. 2



ESCALA VARIABLE

Madrid, 10 de Marzo 1.977

J. DIAZ UNGRIA

J. de Bernado S. de Bernad