



- 1 MA

227024

227024

MEMORIA DESCRIPTIVA.  
=====

TERCER CERTIFICADO DE ADICION.

PAIS : ESPAÑA.

OBJETO : "MEJORAS INTRODUCIDAS EN EL OBJETO DE  
LA PATENTE PRINCIPAL N<sup>o</sup>. 198.664, por:  
"UN DISPOSITIVO DE ENFRIAMIENTO DE TU-  
BOS ELECTRONICOS CON ANODO EXTERIOR".

=====

A nombre de : COMPAGNIE FRANÇAISE THOMSON-HOUSTON

Residente en : PARIS, 173 Boulevard Haussmann.

Nacionalidad : FRANCESA.



227024

La presente adición tiene por objeto perfeccionamientos en la estructura de radiador anódico, cuyas características técnicas han sido descritas en la patente general. Ella considera especialmente tal estructura en una fabricación poco costosa.

5.-

La figura única representa una sección en alzado de una estructura de radiador anódico conforme al presente invento.

El radiador 1 aporta aletas macizas 4, de diámetro tal que la forma general del radiador es troncocónica, a fin de asegurar una mayor longitud útil a los elementos inmediatos a la superficie del líquido, así como ha sido indicado en la tercera adición, a propósito de un radiador que aporta dientes.

10.-

Se ve además que esas aletas macizas, que llevan una amplia base, de buen contacto térmico con el cuerpo anódico, son obtenidas, por ejemplo, mediante mecanizado en el torno del cuerpo anódico; este presenta pues en alzado, el aspecto de la figura 2a de la patente principal, pero omitiendo el mecanizado de las acometidas verticales representadas por la figura 2b de dicha patente; de esta forma, el radiador tiene la apariencia de un apilamiento de arandelas macizas, como lo muestra la figura de la presente adición.

15.-

20.-

Se ha representado en 16 el collarín que permite sostener el tubo o válvula (no representados) y su radiador, en la cuba donde circula el fluido a vaporizar, como se describe en

25.-



227024

la patente principal.

30.- Un dispositivo tal simplificado, pero permaneciendo dentro del marco general del invento, presenta pruebas más que suficientes para permitir la realización de válvulas electrónicas de características poco acentuadas.

Como variante, se puede considerar la obtención de un tal radiador, no mediante mecanizado en la masa, sino por cualquier procedimiento de fundición apropiado.

35.- Descrita suficientemente la naturaleza del invento y el modo de llevarlo a la práctica, se hace constar que las disposiciones anteriormente indicadas son susceptibles de modificaciones de detalle, sin que por ello se altere la esencia del invento.

N O T A.-

40.- Los puntos de invención propia y nueva que se presentan para que sean objeto de este Tercer Certificado de Adición por mejoras en el objeto de la Patente Principal número 198.664, por: "Un dispositivo de enfriamiento de tubos electrónicos con anodo exterior, son los siguientes:

45.- 1º.- Mejoras introducidas en el objeto de la Patente Principal N°. 198.664, caracterizadas por el hecho de que la superficie exterior del radiador anódico presenta aletas circulares macizas en buen contacto térmico con el anodo.

50.- 2º.- MEJORAS INTRODUCIDAS EN EL OBJETO DE LA PATENTE PRINCIPAL N°. 198.664, por: "UN DISPOSITIVO DE ENFRIAMIENTO DE TUBOS ELECTRONICOS CON ANODO EXTERIOR", todo tal y conforme se describe en la presente memoria, la cual consta,



227024

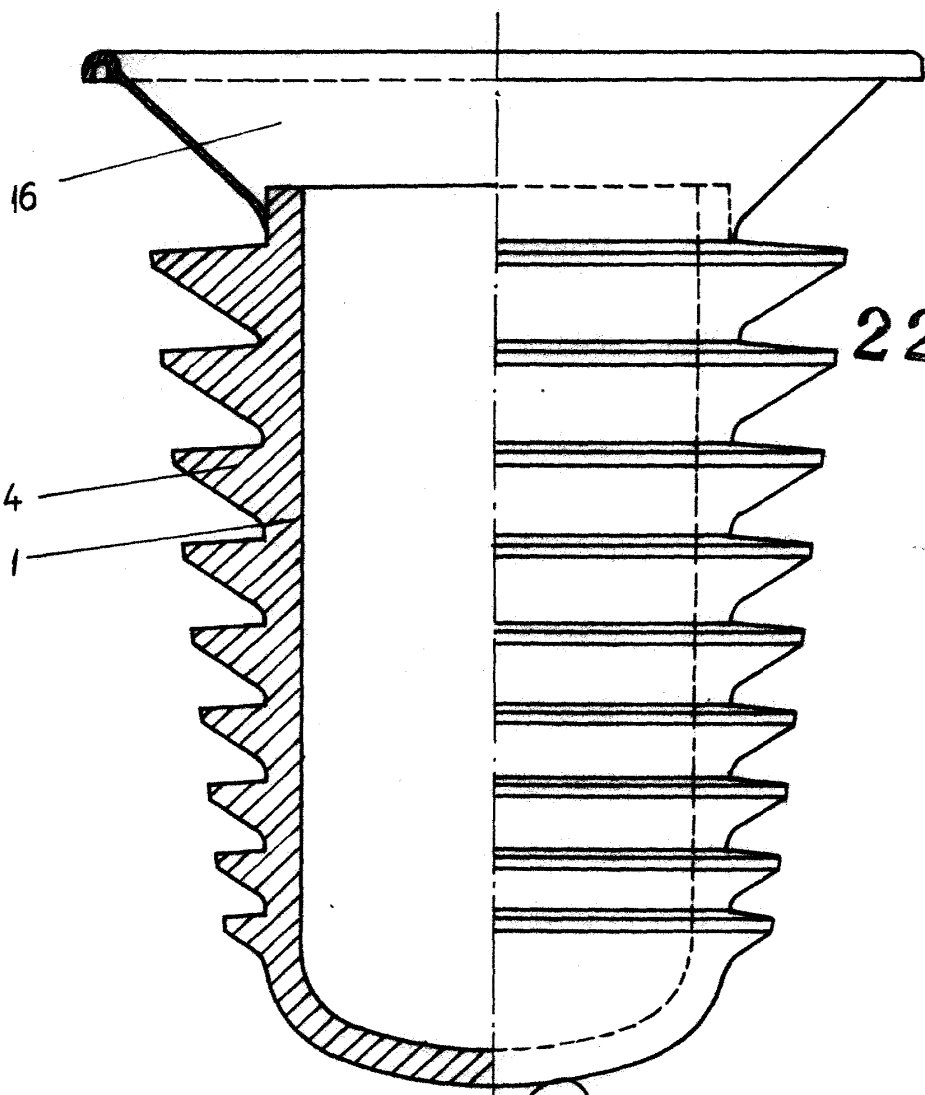
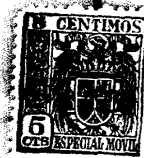
de 54 líneas y a título de ejemplo se representa en el ad-  
junto dibujo:-

Madrid, - 1 MAR. 1956

COMPAGNIE FRANÇAISE THOMSON-HOUSTON,

P. A.

ESCALA VARIABLE



227024

Madrid, - 1 MAR. 1956.  
R.A. *[Signature]*