

-1 MAR



227023

227023

MEMORIA DESCRIPTIVA.

SEGUNDO CERTIFICADO DE ADICION.

P A I S : ESPAÑA.

OBJETO : "MEJORAS INTRODUCIDAS EN EL OBJETO DE LA PATENTE PRINCIPAL Nº. 198.664, por: "UN DISPOSITIVO DE ENFRIAMIENTO DE TUBOS ELECTRONICOS CON ANODO EXTERIOR".

=====

A nombre de : COMPAGNIE FRANCAISE THOMSON-HOUSTON.

Residente en : PARIS, 173 Boulevard Haussmann.

Nacionalidad : FRANCESA.

(P. 1.199, A-R).  
(Prop. 1588d).

4  
5  
1



227023

La presente adición tiene por objeto un perfeccionamiento de la estructura de radiador anódico cuyas características han sido descritas en la patente principal.

Diversas constituciones de radiador anódico son propuestas. Según la complejidad del relieve, ellas permiten obtener disipaciones específicas de calor más o menos elevadas.

El presente invento tiene por objeto un perfeccionamiento de la estructura en aletas, estructura dotada de una eficacia térmica muy satisfactoria y cuya principal ventaja reside en su facilidad de fabricación. El consiste en modificar la parte superior del cuerpo anódico de tal suerte que esta pieza maciza que participa en la evacuación de calor juegue igualmente el papel de deflector. En la Patente Principal, es a una pieza 16 a quien corresponde este papel.

De esta manera, los chorros de emulsión agua-vapor, que se elevan por las chimeneas delimitadas por las aletas son despedidos por esos deflectores en una dirección prácticamente horizontal. Esos chorros de agua cargados de vapor abandonan fácilmente el vapor en la proximidad de la superficie relativamente tranquila del agua contenida en el hervidor.

Una de las ventajas de ese dispositivo reside en el hecho de que se le puede aumentar la longitud útil refrigerada del cuerpo anódico y en que se reduce el volumen de la cámara de separación de vapor. Ello muestra su interés en la realización de las válvulas de ondas cortas.

227023



Para afirmar mejor las características técnicas del invento y sus ventajas, se va a describir un ejemplo de realización debiendo entenderse que este no tiene ningún carácter limitativo en cuanto a los modos de puesta en práctica de tal invento y a las aplicaciones que del mismo pueden hacerse.

La figura adjunta a la presente descripción, que resume ciertas referencias de la patente principal, muestra una válvula conforme al invento cuya estructura anódica está constituida por aletas macizas verticales 4 que forman cuerpo con el anodo 1 por su base más amplia y delimitan entre ellas chimeneas 14 verticales. En la extremidad de las aletas 4, la estructura está dispuesta de manera que cubra las chimeneas verticales de obstáculos en forma de caracola 71.

De este modo, la emulsión de agua y de vapor que sube por las chimeneas 14 sale con una dirección aproximadamente horizontal, en la proximidad inmediata del nivel 6 del agua en la cuba no representada. Ese cambio brusco de dirección tiende a separar el líquido de su vapor que se escapa entre los chorros. La superficie interior de la caracola 71 en su parte maciza 70 del anodo se encuentra refrigerada de una forma muy activa aún estando a un nivel superior al del agua que baña el exterior del radiador de tal suerte que la parte activa de los elementos internos de la válvula puede extenderse hasta un límite 72 notablemente más elevado que el nivel 6 del líquido. Esto permite acortar los elementos de conexión de los electrodos y realizar válvulas electrónicas mejor adaptadas al empleo en ondas cortas.

El collarin 16 que sirve de soporte a la válvula electrónica economiza por encima del nivel del agua un espacio

227023



colector de vapor, cuyo volumen puede ser reducido gracias a la orientación horizontal de los chorros de agua que salen del radiador conforme al invento.

60.- Es interesante dar a la envolvente exterior de las aletas una forma general troncocónica, de modo que se tenga un desarrollo mayor en la parte superior que en la parte inferior.

65.- La eficacia del dispositivo descrito anteriormente es notablemente mejorada por la aplicación de un manguito coaxial externo 73 conforme al representado en la figura 1 de la patente igualmente depositada por la demandante. Es particularmente ventajoso colocar esta pantalla a corta distancia de la extremidad de las aletas o aun colocarla en contacto con ellas, lo cual no modifica el funcionamiento por razón de la presencia de amplias chimeneas verticales entre las aletas. En ese último caso, es por otra parte posible fijar el manguito directamente en la válvula como está previsto en la patente citada anteriormente.

75.- En el caso de un radiador de forma troncocónica, se halla igualmente el manguito 73. Ha de observarse que la forma de radiador descrita se presta de modo particularmente favorable a una realización en fundición bien sea del conjunto del cuerpo anódico, o bien de un radiador monobloque destinado a ser adaptado sobre un ánodo cilíndrico por las soldaduras usuales.

80.- Descrita suficientemente la naturaleza del invento y el modo de llevarlo a la práctica se hace constar que las disposiciones anteriormente indicadas son susceptibles de modificaciones de detalle, sin que por ello se altere la esencia del invento.

85.-

227023 - 1 MA



N O T A.-

227023

Los puntos de invención propia y nueva que se presentan para que sean objeto de este Segundo Certificado de Adición, por : "Mejoras introducidas en el objeto de la Patente Principal N<sup>o</sup>. 198.664, por: "Un dispositivo de enfriamiento de tubos electrónicos con anodo exterior", son los siguientes:

1<sup>a</sup>.- Mejoras introducidas en el objeto de la Patente Principal número 198.664, cuya superficie externa del radiador anódico presenta aletas verticales macizas, caracterizadas por el hecho de que las dimensiones delimitadas por las aletas terminan en su parte superior por superficies deflectoras, con preferencia en forma de caracolas que dirigen los chorros de emulsión y de vapor que suben por las chimeneas en una dirección sensiblemente horizontal produciendo así una separación del líquido y del vapor.

2<sup>a</sup>.- Mejoras según el punto 1<sup>a</sup>, caracterizadas por el hecho de que las chimeneas y las caracolas están vaciadas en la misma masa del anodo.

3<sup>a</sup>.- Mejoras según puntos anteriores, caracterizadas por el hecho de que las aletas están en contacto con un manguito coaxial con la válvula.

4<sup>a</sup>.- Mejoras introducidas en el objeto de la Patente Principal N<sup>o</sup>. 198.664, por: "UN DISPOSITIVO DE ENFRIAMIENTO DE TUBOS ELECTRONICOS CON ANODO EXTERIOR", todo tal y conforme se describe en la presente memoria, la cual consta de 112 líneas y a título de ejemplo se representa en el adjunto dibujo.

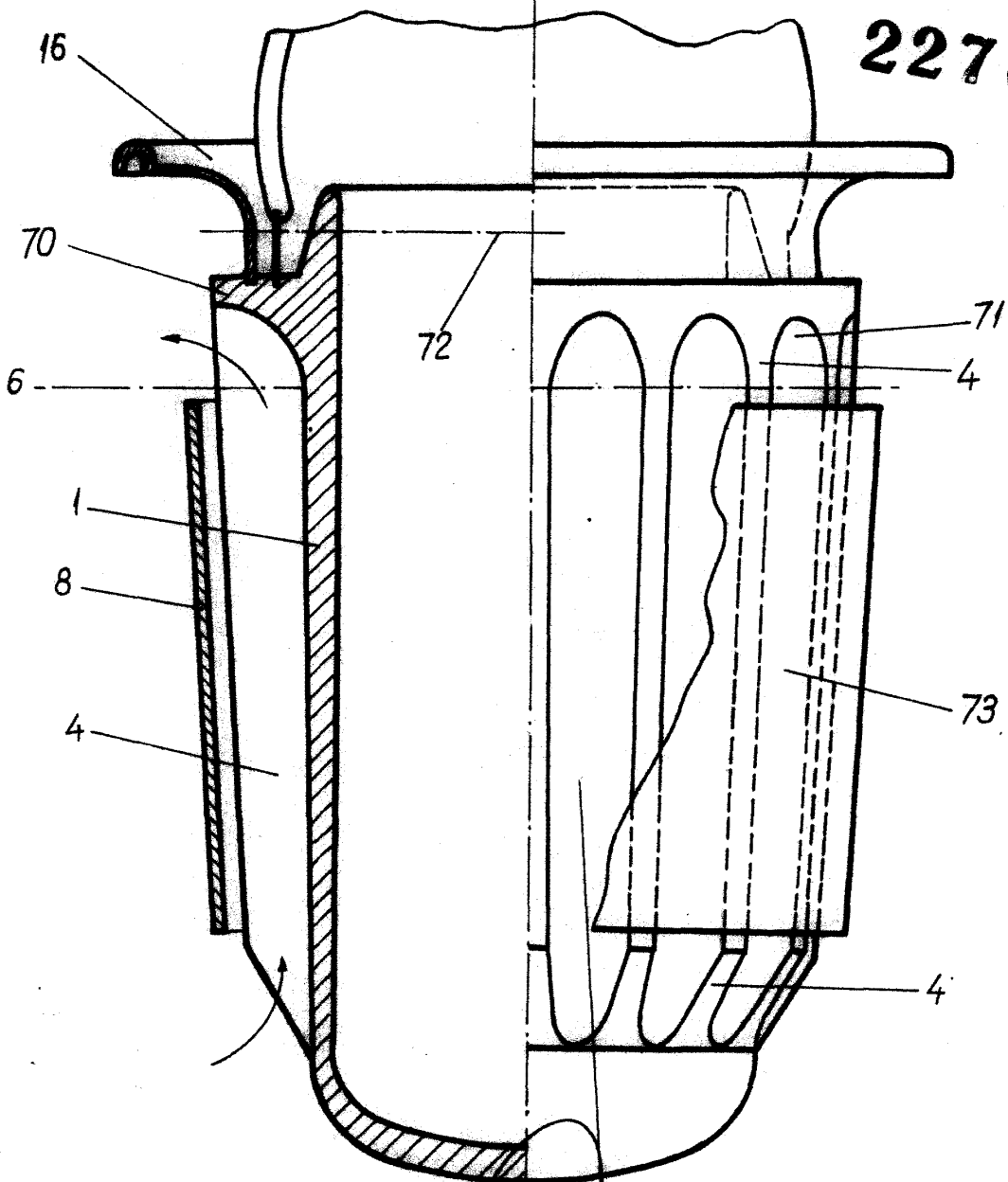
Madrid, - 1 MAR. 1956  
COMPAGNIE FRANÇAISE THOMSON-HOUSTON

ESCALA VARIABLE

- 1 ME



227023



14  
Madrid, - 1 MAR 1956  
P. A.