



ESPAÑA

19 ES	11 NÚMERO 21 <b>227022</b>	10 Y
	22 FECHA DE PRESENTACION 28-2-1977	

MODELO DE UTILIDAD

30 PRIORIDADES: 31 NÚMERO	32 FECHA	33 PAIS
------------------------------	----------	---------

47 FECHA DE PUBLICIDAD <i>1.5.77</i>	51 CLASIFICACION INTERNACIONAL <i>A47B</i>
---	---

54 TITULO DE LA INVENCIÓN  "TIRADOR PARA MUEBLES"
---

71 SOLICITANTE (S)  SANGRA, S.A.
--

DOMICILIO DEL SOLICITANTE  BARCELONA, Avda. de Sarriá, 138.
---

72 INVENTOR (ES)
------------------

73 TITULAR (ES)
-----------------

74 REPRESENTANTE  D. JAIME GOMEZ-ACEBO Y MODET
--

La presente solicitud se refiere a un tirador para muebles.

Este tirador se caracteriza porque está constituido por un perfil en C, preferentemente extrudido, abierto por su cara frontal, provisto de elementos convencionales de fijación en una puerta o cajón de un mueble y adaptado para ser introducido ajustadamente, a modo de forro interno, en una muesca horizontal practicada en la cara externa de la puerta o del cajón, de modo que su canto inferior queda enrasado sin solución de continuidad con el borde inferior de la muesca, en tanto que su canto superior sobresale en voladizo del borde superior de la muesca.

En los dibujos adjuntos se ilustra, a título de ejemplo no limitativo, una forma de realización del tirador objeto de la presente solicitud.

La Fig. 1 ilustra una vista de perfil, parcialmente seccionada, de la placa frontal de un cajón, o de una puerta, en la que se aplica el tirador; y

La Fig. 2 representa una vista en alzado frontal de dicho tirador instalado en la correspondiente cara frontal de un cajón o de una puerta de un mueble.

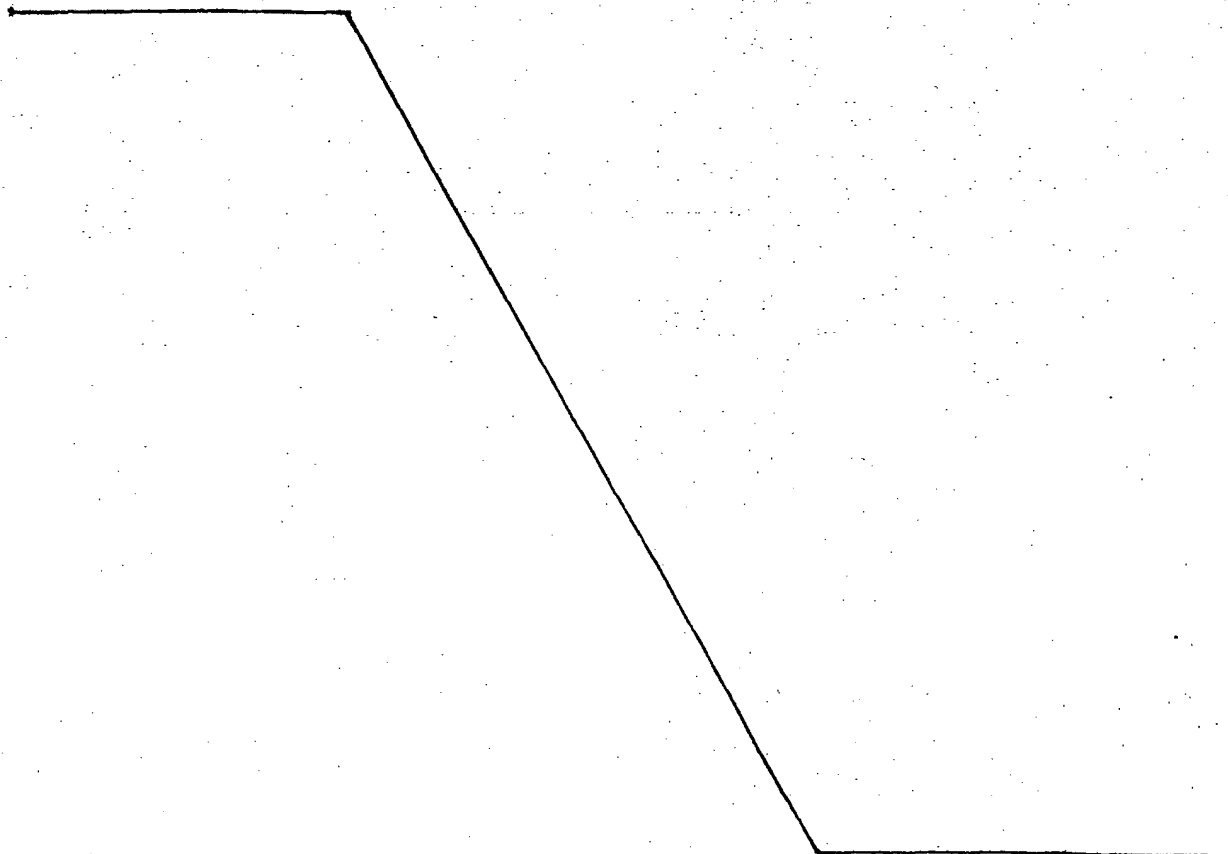
Tal como se ha dicho anteriormente, este tirador está constituido por un perfil en C, abierto por su cara frontal, y provisto de elementos convencionales de fijación 2, que en el caso representada en la Fig. 1, consisten en una nervadura longitudinal de sección dentada.

El tirador esta adaptado para ser introducido ajustadamente, a modo de forro interno, en una muesca horizontal 3 practicada en la cara externa de la puerta o del cajón 4, de modo que su canto inferior 5 queda enrasado sin solución de 5 continuidad con el borde inferior de la muesca 3, en tanto que su canto superior 6 sobresale en voladizo del borde superior de dicha muesca 3.

Se hace constar que todo cuanto no altere cambie o modifique lo esencial del tirador para muebles descrito, puede 10 quedar sometido a variaciones de detalle.

N O T A

El Modelo de Utilidad que se solicita, recae sobre las siguientes reivindicaciones:



REIVINDICACIONES

1ª.- Tirador para muebles, caracterizado porque está  
constituido por un perfil en C, preferentemente extrudido,  
abierto por su cara frontal, provisto de elementos conven-  
5 cionales de fijación en una puerta o cajón de un mueble y  
adaptado para ser introducido ajustadamente, a modo de forro  
interno, en una muesca horizontal practicada en la cara ex-  
terna de la puerta o del cajón, de modo que su canto inferior  
queda enrasado sin solución de continuidad con el borde in-  
10 ferior de la muesca, en tanto que su canto superior sobre-  
sale en voladizo del borde superior de la muesca.

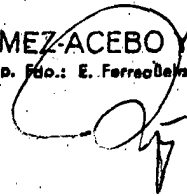
2ª.- TIRADOR PARA MUEBLES,  
tal y como queda descrito y reivindicado en la presente me-  
moria que consta de tres hojas mecanografiadas por una so-  
15 la cara y de una lámina de dibujos.

BARCELONA, 28 de Febrero de 1977.

SANGRA, S.A.  
P.P.

J. GOMEZ-ACEBO Y MODET

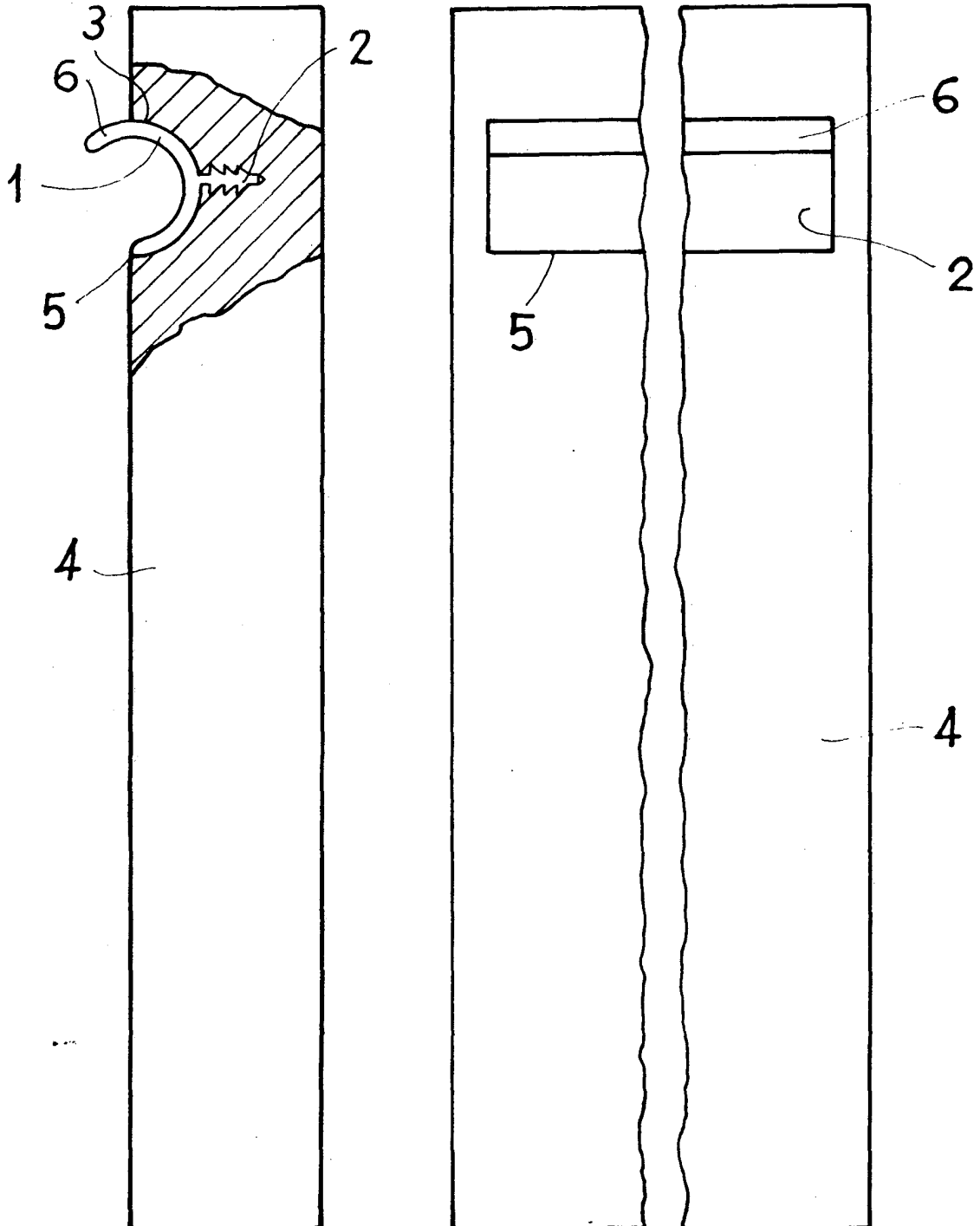
D. D. Fdo.: E. Ferragut Colón



ESCALA VARIABLE

FIG.1

FIG.2



BARCELONA, 28 de Febrero de 1977  
SANGRA, S.A.

P.P.  
J. GOMEZ-ACEBO Y MODET

D. D. Fdo.: E. Ferrero de la Colón