



ESPAÑA

18 ES	11 21	NUMERO <b>227019</b>	10 Y
	22	FECHA DE PRESENTACION 10 marzo 1977	

MODELO DE UTILIDAD

14 JUL. 1977

30 PRIORIDADES:	32 FECHA	33 PAIS
31 NUMERO		

47 FECHA DE PUBLICIDAD 1-5-77	51 CLASIFICACION INTERNACIONAL F103C
----------------------------------	-----------------------------------------

54 TITULO DE LA INVENCIÓN  
"TAPÓN PARA DESAGÜES".

71 SOLICITANTE (S)  
INDUSTRIAS VIBRO, S. A.

DOMICILIO DEL SOLICITANTE  
Barcelona, Paseo Emperador Carlos I, 127

72 INVENTOR (ES)

73 TITULAR (ES)

74 REPRESENTANTE  
Don Ignacio PONTI GRAU

La presente invención se refiere a un tapón para desagües de aparatos sanitarios, fregaderos y otros similares.

5 Los tapones de lavabos, duchas, bañeras y fregaderos, suelen estar unidos al extremo de una cadenilla, para evitar que se pierdan y así poder disponer de ellos siempre que se precise. No obstante la cadenilla en un engorro que causa molestias al enredarse en ocasiones con los artículos que se manipulan o se encuentran en las pro-  
10 ximidades de la pileta.

Para evitar estos inconvenientes se ha ideado el tapón objeto de la invención, de configuración extraordinariamente simple y eficaz.

15 El tapón en cuestión se caracteriza esencialmente por el hecho de que está dotado de una ventosa que permite adherirlo sobre una superficie pulida, cuando no se utiliza.

Más concretamente la ventosa sobresale de la cara de ajuste del tapón, si bien el diámetro de la misma  
20 es menor que el del orificio al que va destinado el tapón.

En una realización ventajosa el tapón comprende una pieza circular elástica, dotada de una base plana de ajuste sobre el desagüe, de cuya base sobresale la ventosa de menor diámetro, en tanto que de la opuesta sobresale un muñón al que está unida una anilla, cuya base  
25 está rodeada por un capuchón rígido.

Para la mejor comprensión de cuanto queda descrito en la presente memoria, se acompaña un dibujo en el que,

tan sólo a título de ejemplo, se representa un caso práctico de realización del objeto de la invención.

En dicho dibujo, la figura 1 es una vista en sección longitudinal del tapón en posición de uso; la figura 2 es una vista similar, pero con el tapón en posición de reposo, adherido a una superficie mediante la ventosa; y la figura 3 es una vista en perspectiva del tapón.

El tapón descrito consta en el dibujo de un cuerpo discoidal -1-, de forma cónica de escasa altura, preferiblemente de caucho u otro material elástico similar. La base mayor del cuerpo -1- está dotado de una ventosa -2- sobresaliente, de menor diámetro. La base opuesta presenta un muñón -3- en la cúspide, al que está unido una anilla -4-.

Esta base se halla cubierta por un capuchón embellecedor -5-, del que sobresale el muñón -3-.

En la posición de uso el tapón se apoya sobre un asiento -6- que rodea el desagüe -7-, que es de mayor diámetro que el de la ventosa -2- (figura 1).

Cuando el tapón no se usa puede fijarse sobre una superficie pulida -8- gracias a la ventosa -2- (figura 2).

El tapón es muy sencillo pero mucho más práctico que los conocidos hasta ahora, ya que no precisa de cadena alguna para evitar su pérdida. Basta adherir el tapón por medio de la ventosa en una superficie pulida, como suelen serlo las que rodean las piletas, sean de cuarto de aseo o fregadero.

Serán independientes del objeto de la invención, los materiales empleados en la construcción de las distintas piezas que componen el tapón, formas y dimensiones de las mismas y cuantos detalles accesorios puedan presentarse, siempre y cuando no afecten a su esencialidad.

5

- . -

## REIVINDICACIONES

1. Tapón para desagües, caracterizado esencialmente por el hecho de que está dotado de una ventosa que permite adherirlo sobre una superficie lisa cuando no se utiliza.

5 2. Tapón para desagües, según la reivindicación anterior, caracterizado por el hecho de que la ventosa sobresale de la cara de ajuste del tapón, si bien el diámetro de la misma es menor que el del orificio de desagüe al que va destinado el tapón.

10 3. Tapón para desagües, según las reivindicaciones 1 y 2, caracterizado por el hecho de que el tapón comprende una pieza elástica dotada de una base plana de ajuste sobre el desagüe, de la cual sobresale la ventosa, en tanto que de la base opuesta sobresale un muñón al que está unida una anilla, cuya base está cubierta por un capuchón rígido.

15 4. Tapón para desagües.

La presente memoria descriptiva consta de cinco hojas foliadas escritas a máquina por una sola cara.

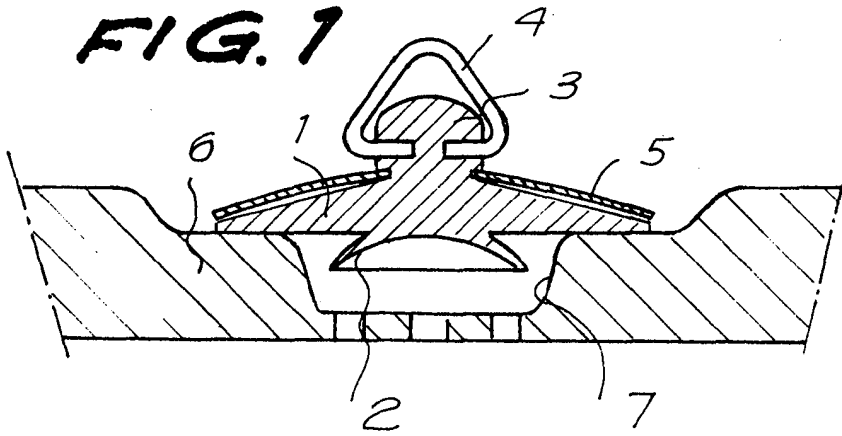
Barcelona, 10 de marzo de 1977

INDUSTRIAS VIBRO, S. A.

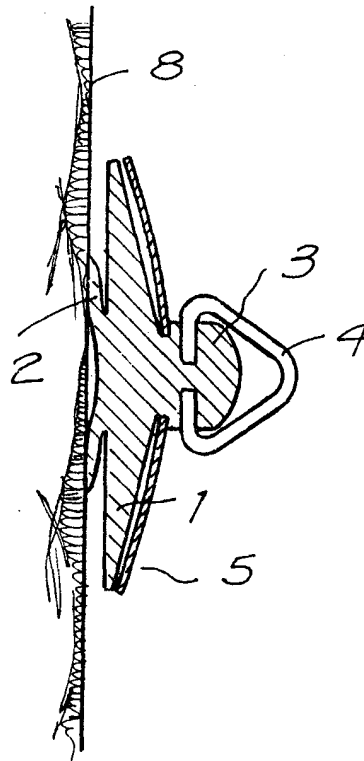
p.a.



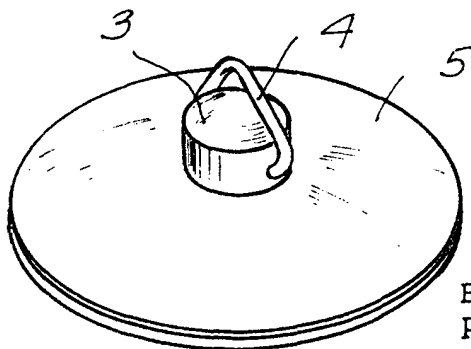
**FIG. 1**



**FIG. 2**



**FIG. 3**



Barcelona, 10 de marzo de 1977  
P.a.

27594/1