

1

227017

24



P A T E N T E
 D E
 I N T R O D U C C I Ó N

a favor de Don ALFREDO EISENRING, de nacionalidad alemana, residente en Barcelona, calle Herzegovino, 27, por "GRUPO INTERRUPTOR-PORTAFUSIBLES PARA INSTALACIONES ELÉCTRICAS, ESPECIALMENTE DE ALTA TENSIÓN".

- . -

MEMORIA DESCRIPTIVA

La presente invención se refiere a un grupo interruptor-portafusibles destinado a instalaciones eléctricas, en particular de alta tensión, el cual presenta varias ventajas sobre los dispositivos similares conocidos, ya que el mismo consta de una unidad debidamente aislada y protegida, dentro de la cual, en forma intercambiable, van colocados los fusibles que, al mismo tiempo, obran de cuchillas para el contacto. La citada unidad, a base de una caja con tapa fácilmente desmontable, contiene en su interior todos los elementos eléctricos



precisos, lo cual implica un ahorro de espacio y mejores facilidades para el montaje.

5. Esencialmente, el aludido grupo comporta una placa fija o caja y otra móvil o tapa, articulada a la anterior y complementaria de la misma y ambas de material aislante, presentando la fija los bornes externos de conexión a la línea, dispuestos, tanto los de entrada como los de salida, convenientemente solidarizados a la aludida placa y unidos a las correspondientes pinzas contactoras, y estando provista la placa móvil o tapa de los oportunos tacos fusibles, de las bases de los mismos, siendo los citados tacos fusibles fácilmente desmontables de la placa que los soporta, provista de aberturas para control del estado de aquéllos, cuya placa puede, a su vez, desarticularse de la fija.
- 10.
- 15.

- para la mejor comprensión de la presente memoria descriptiva, se acompaña un dibujo en el que, tan sólo a título de ejemplo, se representa un caso práctico de realización de un grupo interruptor-portafusibles de las características indicadas.
- 20.

- En dicho dibujo, la figura 1 es una vista lateral del grupo en posición de desconexión; la figura 2 equivale a una sección del mismo en la fase de contacto; y la figura 3 muestra, asimismo en perspectiva, un fusible con sus piezas complementarias.
- 25.

El objeto de la invención está formado por una caja mural a base de una placa de fondo -1- y de una tapa -2-, ambas de material electroaislante y de dimensio-

227017 24



nes variables, de las que la segunda posee unas aletas -3- con escotadura de bayoneta para engarzarse con el pivote -4- de la primera. Esta disposición permite el desmontaje rápido de ambos componentes principales cuando interese la limpieza o arreglo de averías.

5. En el interior de la placa -1-, dotada en su cara externa de un puente o similar -5- para el montaje del conjunto, van fijados los bornes de conexión -6-, los cuales se unen a las pinzas contactoras -7-. Los bornes -6- se hallan solidarizados a la placa-base -1- a través de sencillos puentes -8-, atravesados por un tornillo -9- que mantiene en contacto -6-7-8-. A su vez, los puentes -8- se montan sobre -1- mediante otros tornillos apropiados, lo cual hará posible el fácil desacoplamiento en caso de

10. interesar la renovación de alguno de los bornes -6-.

15. En la superficie interna de la tapa -2- aparece una plaquita aislante -10-, cuyas características se aprecian en la figura 3. Como puede verse, dispone de dos cavidades -11-, cuyo perfil recuerda el de la letra omega mayúscula,. Dentro de las mismas se aloja un resorte laminar de igual contorno -12-, cerrándose todo ello con una tapita -13- que, además de poseer orificios para paso de tornillos de fijación, presenta una abertura central de cerradura -14-. El conjunto descrito se destina a la suspensión estable de los tacos fusibles -15-, dotados de dos patillas extremas -16-, recortadas convenientemente para que su cabeza quede comprimida por la estrangulación del resorte -12-, mientras unas muescas

20.

25.



medias definidas en tales patillas -16- se apoyan en el borde de la abertura -14-. Del taco fusible -15- emergen longitudinalmente de sus dos bases las cuchillas -17-, previstas para introducirse entre las pinzas -7-, a los fines de la conexión al cerrar la tapa -2-.

Sobre el cuerpo del fusible -15- consta la indicación de control -18-, visible en todo momento desde el exterior a través de las ventanillas coincidentes -19- y -20- que poseen la tapa -2- y la plaquita -10-, respectivamente.

Completan el grupo una empuñadura aislante -21- unida a la tapa -2- y un tope -22- solidario del fondo -1-, con la misión, el segundo de limitar la apertura de la primera. Lateralmente, de la placa básica -1- se levantan las paredes -23-, que protegen los elementos interiores.

El grupo puede utilizarse en líneas eléctricas de cualquier tensión, pero preferentemente es de aplicación en las de alta. Se comprende que puede emplearse para conducciones mono, bi o trifilares, estando siempre en concordancia con éstas el número de fusibles -15-, pares de pinzas de contacto -7- y bornes de conexión correspondientes -6-.

La forma de trabajo del interruptor-portafusibles descrito es, en líneas generales, el siguiente:

La colocación de los fusibles -15- en las piezas de suspensión y retención de los mismos se efectúa introduciendo en -10- las patillas -16- para que, al llegar

227017

24 F



a tope, queden aprisionadas por los resortes -12-. El perfil de las ventanillas -14- evita cualquier desajuste fortuito. En esta posición, la indicación de control -18- queda enfrentada a las aberturas de inspección -19- -20-, con lo cual siempre puede conocerse el estado de los indicados fusibles -15-. El cierre del circuito sobre la línea cuyos conductores se empalman a los bornes -6- tiene lugar al abatir la tapa -2- asiéndola por la empuñadura -21-, en cuyo momento las cuchillas -17- se introducen en las pinzas -7-, determinando, a través del propio fusible -15-, el puente interconector. La apertura máxima de la tapa -2-, tanto para la interrupción del circuito como para el recambio de los fusibles averiados, viene limitada por el tope -22- (figura 1). Cuando se precise desarticular la tapa -2- con todas sus piezas agregadas, a los efectos de reparación o limpieza, basta ejercer una ligera presión en el punto donde figuran las aletas -3- para que éstas, en virtud del especial perfil de su escotadura, se separen de los pivotes -4-.

20. Las ventajas que implica este grupo interruptor-portafusibles son varias, cabiendo sólo indicar la muy importante de formar una unidad aislada y protegida, en la cual los mismos elementos contactores son los portadores de los fusibles, que, de esta manera no es preciso se instalen fuera del interruptor, como ocurre en las realizaciones usuales.

25. Serán independientes del objeto de la invención los materiales, formas y dimensiones de los componentes

227017



del referido grupo, siempre que las variaciones que se introduzcan no afecten a su esencialidad.

- . -

N O T A

Se reivindica como objeto de la presente patente de introducción:-

5. 1. Grupo interruptor-portafusibles para instalaciones eléctricas, especialmente de alta tensión, que se caracteriza esencialmente por el hecho de estar constituido por una placa fija o caja y otra móvil o tapa, articulada a la anterior y complementaria de la misma y ambas de material aislante, presentando la fija los bornes extremos de conexión a la línea, dispuestos, tanto los de entrada como los de salida, convenientemente solidarizados a la dicha placa y unidos a las correspondientes pinzas contactoras, y siendo portadora la placa móvil o tapa de los oportunos tacos fusibles, fácilmente desmontables de la placa que los soporta y dotados de prolongaciones en forma de cuchillas en cada una de las bases de los mismos, quedando prevista la propia tapa de aberturas para control del estado de aquellos fusibles.
- 10.
- 15.
20. 2. Grupo interruptor-portafusibles para instalaciones eléctricas, especialmente de alta tensión, según la reivindicación anterior que se caracteriza por el hecho de que la placa móvil o tapa se halla articulada a



la fija o caja a través de un sistema de bayoneta que permite un fácil desacoplamiento, poseyendo, al propio tiempo, una empuñadura exterior para el manejo y quedando provisto en el componente fijo unos topes adecuados para limitar la apertura de la aludida tapa.

5.

3. Grupo interruptor -portafusibles para instalaciones eléctricas, especialmente de alta tensión, según las reivindicaciones 1 y 2, que se caracteriza por el hecho de que el acoplamiento de los tacos fusibles a la placa móvil se realiza a través de unas patillas extremas unidas a los primeros, las cuales quedan retenidas elásticamente dentro de unos asientos abiertos en una plaquita auxiliar adosada a la tapa.

10.

4. Grupo interruptor-portafusibles para instalaciones eléctricas, especialmente de alta tensión, según las reivindicaciones 1 a 3 que se caracteriza por el hecho de que las patillas para fijación de los tacos fusibles poseen un perfil adecuado para alojarse en los asientos en forma de omega mayúscula abiertos en la plaquita solidaria de la tapa y provistos de un resorte interior laminar para asegurar la retención.

15.

20.

5. Grupo interruptor-portafusibles para instalaciones eléctricas, especialmente de alta tensión, según las reivindicaciones 1 a 4 que se caracteriza por el hecho de que las pinzas contactoras están aseguradas a la placa fija o caja a través de unos puentes aislantes unidos a esta última y atravesados por tornillos que mantienen en contacto, al mismo tiempo, las citadas pinzas con

25.

227017 24 FEB



los respectivos bornes de conexión.

6. Grupo interruptor-portafusibles para instalaciones eléctricas, especialmente de alta tensión.

La presente memoria consta de ocho hojas foliadas, escritas por una sola cara.

5.

Barcelona, a 24 de febrero de 1956.

Alfredo EISENRING

p.a.

L. FONZI

P.P.

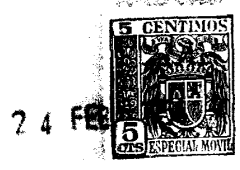
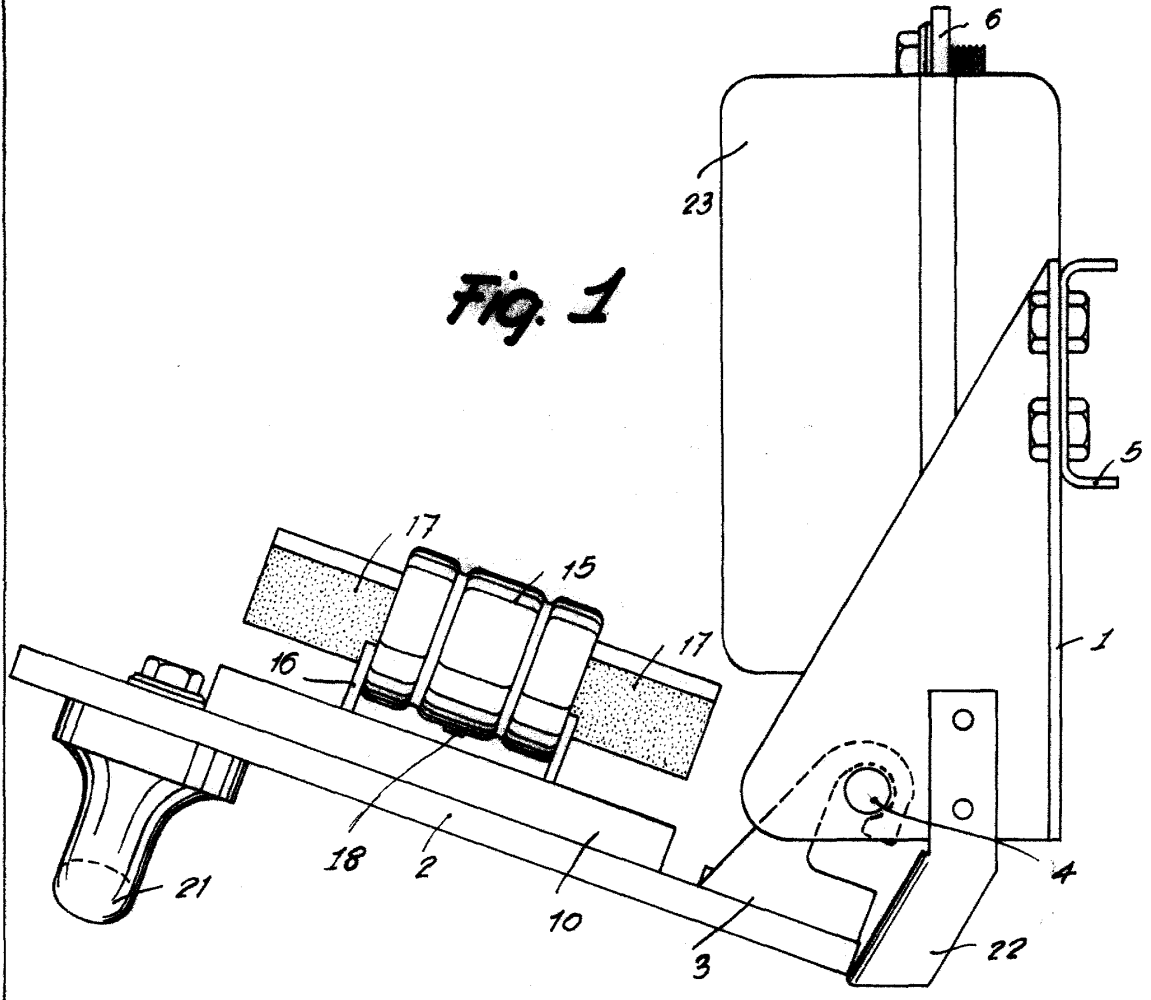


Fig. 1



Barcelona, 24 Febrero 1956
Alfredo Eisenring
p.a.

I. PONTI
P.P.

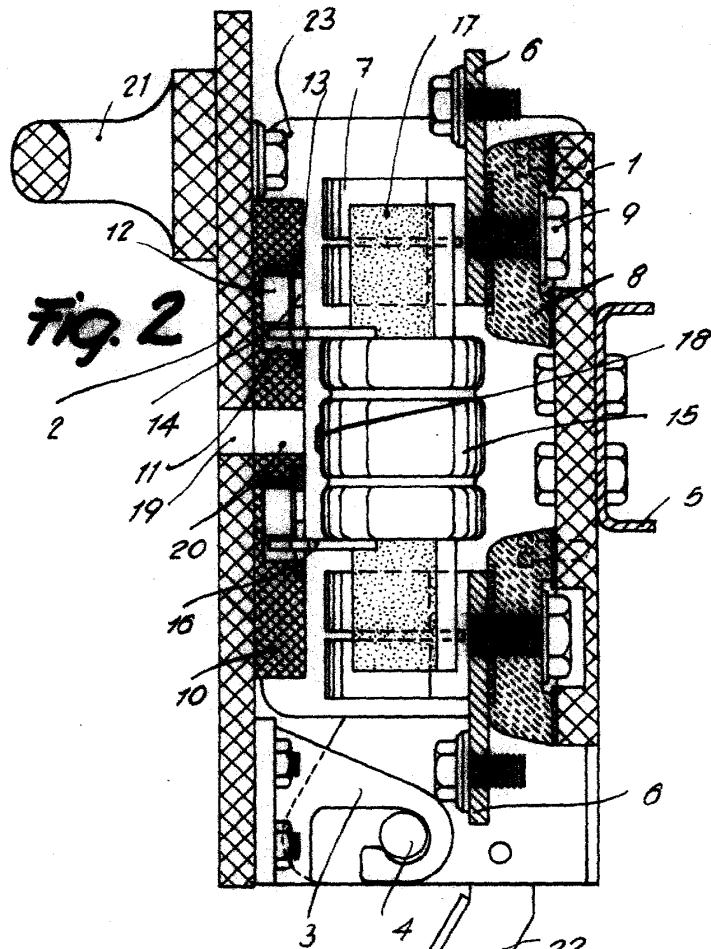


Fig. 2

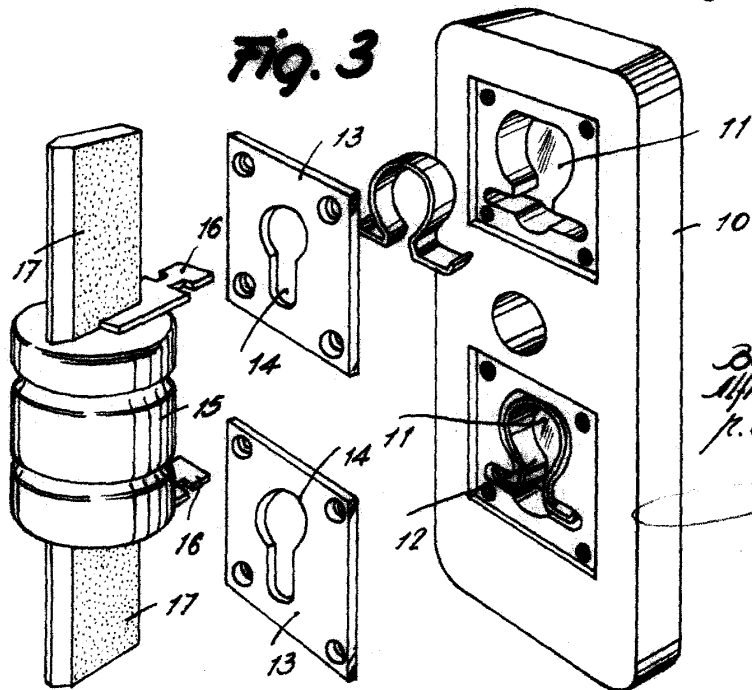


Fig. 3

*Barcelona, 24 Febrero 1926
Alfredo Eisenring
P.A.*

L. PONYI