

227013

MEMORIA DESCRIPTIVA

NEUFVILLE, Sociedad Anónima.- B A R C E L O N A.-

24



227013

PATENTE DE INTRODUCCION
por 10 años

por "Un perfeccionamiento en las máquinas de imprimir ti-
po minerva" -----

a favor de NEUFVILLE, Sociedad Anónima, de nacionalidad es-
pañola, domiciliada en BARCELONA, Travesera de Gracia, 183.

MEMORIA DESCRIPTIVA

5 En las máquinas de imprimir del tipo denominado miner-
va en el cual se emplea para realizar el entintado de la
forma un cilindro principal denominado corrientemente ci-
lindro mesa que recibe la tinta de un cilindro menor alimen-
tado por el depósito de tinta, se regulariza sobre él dicha
tinta por contacto con otros cilindros y cede por fin la
propia tinta a los rodillos entintadores de la forma o mol-
de empleado para realizar la impresión, es necesario, cuando
10 se ha terminado un trabajo realizado con determinada tinta
limpiar perfectamente los mencionados elementos antes de rea-
lizar en la máquina el empleo de otra tinta distinta.

El perfeccionamiento introducido en las máquinas de impri-
mir de tal tipo que constituye el objeto de la patente de in-
troducción a que se refiere la presente memoria descriptiva,



227013

que no ha sido divulgado, practicado ni puesto en ejecución en España, dota a tales máquinas de un elemento limpiador del citado juego de cilindros de entintado, que permite eliminar completamente de los mismos la tinta de que se hayan impregnado, al finalizar un trabajo de impresión.

5
Consiste esencialmente el perfeccionamiento que constituye el objeto de la patente de introducción a que se refiere la presente memoria descriptiva en adjuntar a las mencionadas máquinas un órgano frotador de toda la amplitud del cilindro mesa de las mismas, situado paralelamente a su eje de giro, articulado a un soporte que le permite realizar una fracción de vuelta para quedar ya sea separado de dicho cilindro mesa durante el trabajo normal de la máquina ya sea aplicado, voluntariamente, a dicho cilindro para que frote con él cuando se quiera proceder a la limpieza del mismo.

10
15
20
Para realizar tal función el órgano rascador está constituido generalmente por una regla de goma sintética fijada a un recipiente en forma de canal, que está apoyado de modo que pueda hacerse girar por medio de un manubrio unido a él, en un soporte de forma scanalada correspondiente, del cual soporte puede ser retirado el conjunto formado por el propio recipiente y el rascador cuando se quiera eliminar de ellos la tinta que haya retirado de la máquina.

25
Estando el cilindro mesa en contacto con el rodillo tomador de la tinta, y los rodillos distribuidores y dadores de la misma y estos últimos en la forma tipográfica productora de la impresión es evidente que al ir eliminando la tinta del primero se irá eliminando consecuentemente la de los citados ro-



227013

- 3 -

dillos y forma que quedan en contacto unos con otros.

La descripción de un caso de ejecución práctica del dispositivo que establece el perfeccionamiento objeto de la patente en las máquinas de imprimir de que se trata, representado, solamente a título de ejemplo en el dibujo adjunto, 5 permitirá hacerse perfecto cargo de cual es la estructuración esencial de tal dispositivo, así como de la fácil manera que el mismo es accionado para ponerlo en función o para dejarlo retirar, preferentemente de un modo automático, del cilindro 10 masa, así como de la verdadera eficacia que ofrece tal dispositivo para producir el efecto limpiador que le está asignado.

En la figura 1 del dibujo, se representa el dispositivo que constituye el perfeccionamiento objeto de la patente 15 visto lateralmente por uno de sus extremos; en las figuras 2 y 3 se representa, respectivamente, el mismo dispositivo en alzado longitudinal y visto por encima; y finalmente, en la figura 4 se representa, en una forma esquemática, la situación que ocupará preferentemente el limpiador en la máquina 20 de imprimir.

Como puede apreciarse perfectamente en el dibujo, el dispositivo de que se trata se compone esencialmente de una 25 regla, de goma sintética, 1, fijada por medio de remaches 2 a unos refuerzos longitudinales 3,3 entre los cuales queda incluida, estando fijado el complejo de tal modo formado, por medio de tornillos 4,4, a un recipiente en canal 5, giratorio en un órgano de asiento, de forma correspondiente 6, que se extiende, como la regla y el recipiente, a lo largo del cilindro



227013

5 mesa que ha de limpiarse directamente. El órgano de asiento 6 está apoyado en soportes 7 fijados en el caso dado como ejemplo a la bancada 8 de la máquina. El recipiente giratorio 5 está unido axialmente a un manubrio 9 terminado en un pomo 10.

10 El dispositivo se instala en la máquina de manera que por un leve giro del recipiente 5 puede aplicarse cuando se quiere utilizar el limpiador, la regla 1 al cilindro mesa 11 (figura 4) del que se mantiene normalmente apartada. La aplicación se produce manejando el citado manubrio 9 produciéndose en cambio la separación automática cuando este manubrio es dejado de accionar.

15 Se comprende perfectamente que cuando se quiere eliminar la tinta del cilindro mesa 11 y de los rodillos y de la forma con él relacionados (visibles en dicha figura 4) se aplica al primero la regla 1 de manera que frote con él con una presión que es graduable a voluntad mediante el giro del manubrio 9 y retire la tinta haciendo que pase la misma al recipiente acanalado 5, que por ser retirable de su órgano
20 de asiento 6 conjuntamente con la regla 1 y el manubrio 9 hace posible eliminar de los mismos la tinta por ellos recogida.

25 Podrán ser variables sin que se altere la esencialidad del objeto de la patente las formas y las dimensiones que presentan particularmente los diferentes órganos integrantes del dispositivo que establece el perfeccionamiento objeto de la patente en cada caso de ejecución del mismo: los metales aleaciones, gomas y otros materiales que se empleen en la cons-



227013

titución de los referidos órganos: las prácticas manuales o mecánicas que se utilicen para fabricarlos: los lugares de las máquinas de imprimir a que se apliquen en forma relacionable con el cilindro mesa que han de limpiar, los tipos de tales máquinas a que el perfeccionamiento se aplique y cuantas otras circunstancias, por ser como las enumeradas de carácter secundario, accidental o accesorio respecto a la esencialidad del modelo, no produzcan, al variar o al concurrir en la ejecución del perfeccionamiento, alteración sensible de la esencialidad del objeto de la patente.

N O T A

Por la patentada introducción a que se refiere la presente memoria descriptiva se REIVINDICA la explotación exclusiva de:

1.- Un perfeccionamiento en las máquinas de imprimir tipo minerva que consiste esencialmente en adjuntar a las mencionadas máquinas un órgano frotador de toda la amplitud del cilindro mesa de las mismas, situado paralelamente a su eje de giro, articulado a un soporte que le permite realizar una fracción de vuelta para quedar ya sea separado de dicho cilindro mesa durante el trabajo normal de la máquina ya sea aplicado voluntariamente a dicho cilindro para que frote con él cuando se quiera proceder a la limpieza del mismo.

2.- Un perfeccionamiento en las máquinas de imprimir tipo minerva tal como el especificado en 1, caracterizado por el hecho de que el órgano rascador está constituido por una regla de goma sintética fijada a un recipiente en forma de ca-

227013

24 F



5 nal, que está apoyado de modo que pueda hacerse girar por medio de un manubrio unido a él, en un soporte de forma adecuada correspondiente, del cual soporte puede ser retirado el conjunto formado por el propio recipiente y el rascador cuando se quiera eliminar de ellos la tinta que hayan retirado de la máquina.

3.- "Un perfeccionamiento en las máquinas de imprimir tipo minerva"

Consta la presente memoria de seis hojas foliadas, escritas por una sola cara.

Barcelona, 24 de Febrero de 1956.

P. p. de: NEUFVILLE, Sociedad Anónima,

212

227013

UNICA UNICA.



24



24

FIG.1

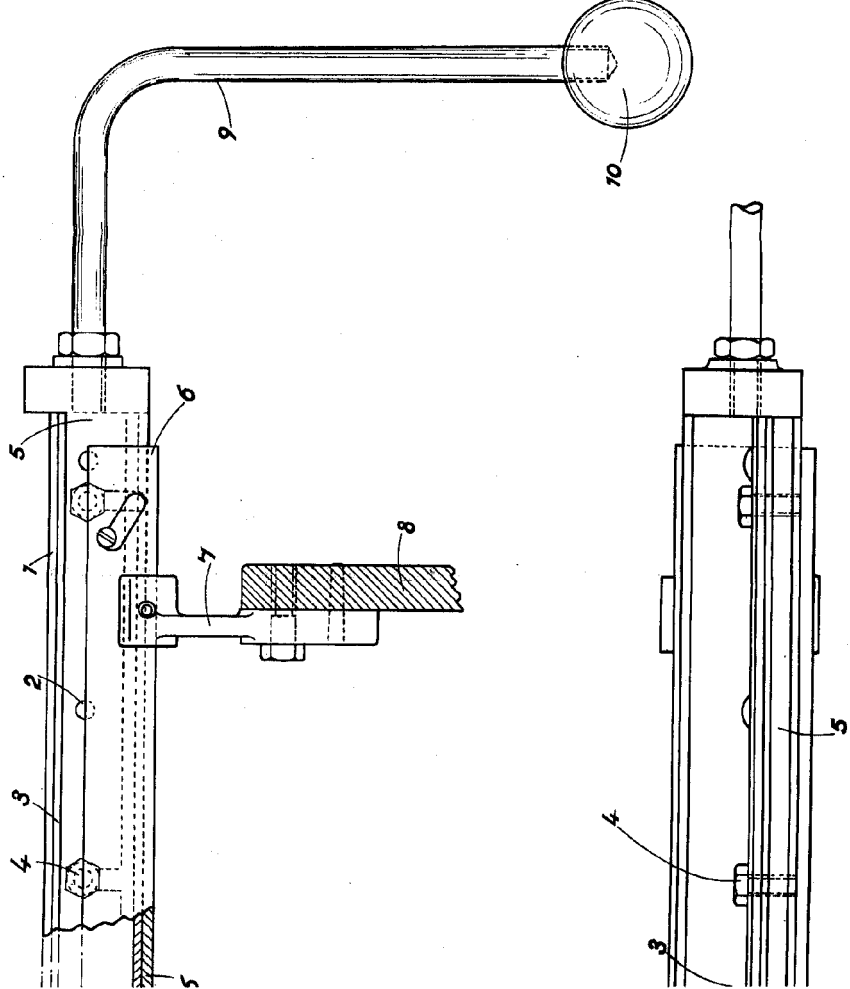
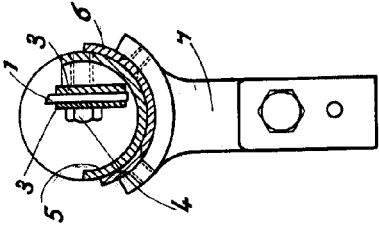


FIG.4

227013

ESCALA VARIABLE
Barcelona 1955

112



FIG.2

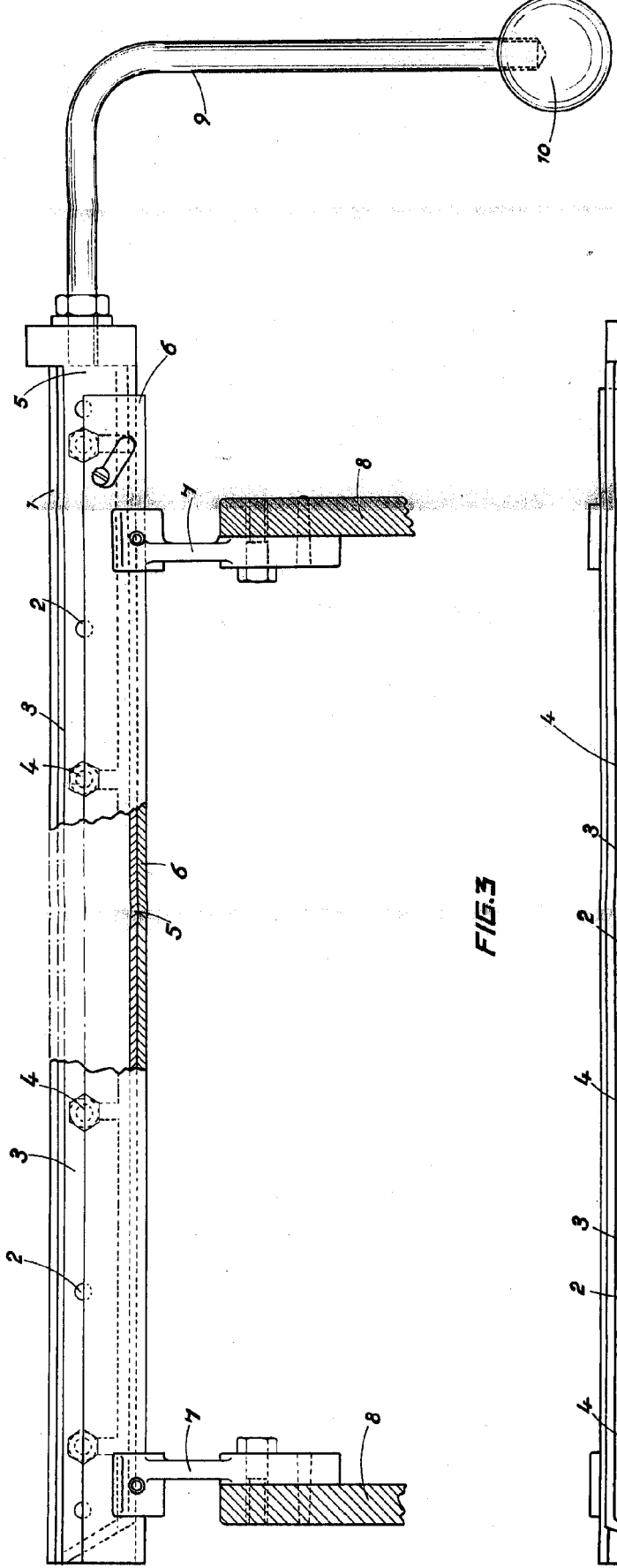


FIG.3

