



ESPAÑA

19 ES	11 NUMERO	10 Y
	21	
	22 FECHA DE PRESENTACION	

*Open* 14 JUL 1977

MODELO DE UTILIDAD

30 PRIORIDADES:	32 FECHA	33 PAIS
31 NUMERO		

47 FECHA DE PUBLICIDAD	51 CLASIFICACION INTERNACIONAL
1-5-77	F.16 K

54 TITULO DE LA INVENCIÓN  
VALVULA ALCACHOFA ANTI-DESCARGA PARA RIEGOS.

71 SOLICITANTE (S)  
Material TJ, S.A.

DOMICILIO DEL SOLICITANTE  
c/Velayos num.8- MADRID.-

72 INVENTOR (ES)  
Sr. Riglet.

73 TITULAR (ES)  
el mismo.

74 REPRESENTANTE  
D. Alejandro Ruiz Collar.

S O L I C I T U D   D E   U N  
M O D E L O   D E   U T I L I D A D

por VEINTE AÑOS, a favor de Material TJ, S.A. domicilia\_ do en Madrid calle Velayos num. 8 por:

"VALVULA ALCACHOFA ANTI-DESCARGA PARA RIEGOS"

- La presente solicitud de Modelo de Utilidad se tra\_ ta de una alcachofa anti-descarga constituida por una media esfera perforada (A) sobre una superficie amplia\_ mente superior al paso nominal del agua y dentro de la cual, semonta una membrana (B) semiesferica, fijada en su centro y libre en su periferia, la cual se apoya con\_ tra un asiento circular (a) mecanizado debajo de un cono de acoplamiento (c) a la tubería de aspiración de una bomba. El conjunto alcachofa-membrana se fija con un eje central (D) haciendo tracción contra el cono de acoplamiento. La membrana debido a su elasticidad, con\_ sigue naturalmente la estanquidad al aplicarse contra su asiento.
- 5.
- 10.
15.        Como consecuencia de la depresión producida por la bomba, el agua atraviesa la alcachofa (A) e impulsa la membrana (B) hacia el centro de la tuberia el centro de

20. para luego ser dirigida en el cono de acoplamiento (C) hacia la bomba. El cono permite tener una sección de paso entre la membrana y el asiento muy superior al paso nominal; resulta una pérdida de carga muy pequeña debido al amplio paso y a la gran flexibilidad de la membrana .

25. Al parar la bomba el peso de la columna de agua crea sobre la membrana una presión que aumenta su apoyo contra su asiento (a) y si la columna es importante, trae, igualmente, la membrana a apoyarse contra la cara interior de la alcachofa (A).

30. Si el agua resulta cargada las impurezas bajan eventualmente dentro de la membrana y son evacuadas al arranque siguiente.

35. Para facilitar el desplazamiento de la instalación, se ha previsto un puño de manutención fijado sobre la alcachofa, así como, una palanca de descebado (F) que permite vaciar la tubería de aspiración. La palanca articulada sobre la alcachofa aparta ligeramente la membrana de su asiento como consecuencia del movimiento comunicado por un cable y provoca el vaciado de la tubería. En caso de utilización en aguas turbias o en el barro, la válvula está fijada sobre un soporte que la mantiene encima del barro o del fango o colgada de un flotador.

#### RUE I V I N D I C A C I O N E S

45. PRIMERA.- por "VALVULA ALCACHOFA ANTI-DESCARGA PARA RIEGOS" alcachofa metálica semiesférica (A) conteniendo una membrana (B) de idéntica forma coaxial, fijada en su centro y aplicada en su periferia contra un asiento circular (a) previsto en la parte extrema inferior de un acoplamiento cónico a la tubería de

50.

aspiración.

Alcachofa (A) y membrana (B), quedan fijadas por un eje central (D) tirándolas por su centro hacia el cono de acoplamiento (C) .

SEGUNDA.- "VALVULA ALCACHOFA ANTI-DESCARGA PARA RIEGOS"

55. sistema de estanquidad caracterizado por el hecho que la estanquidad a baja presión está asegurada por el contacto de la membrana (B) en su periferia en un solo punto de una generatriz, contra un asiento metálico (a) previsto en la extremidad de la pieza de acoplamiento (C), cuya sección tiene un perfil (redondo) , semi-circular.

60.

TERCERA.- VALVULA ALCACHOFA ANTI-DESCARGA PARA RIEGOS"

65. porque la membrana (B) no se apoya en la misma alcachofa, salvo en los casos de una presión importante, siendo previsto un espacio entre la alcachofa y la membrana para resguardarla del barro o del fango.

CUARTA.- "VALVULA ALCACHOFA ANTI-DESCARGA PARA RIEGOS"

70. según las reivindicaciones anteriores caracterizado además por sistema de descarga constituido por una palanca (F) o una varilla articulada sobre la alcachofa (A) y apartando la membrana (B) de su asiento (a) bajo el efecto de tracción comunicado por un cable.

75. QUINTA.- VALVULA ALCACHOFA ANTI-DESCARGA PARA RIEGOS"

según las reivindicaciones anteriores caracterizado además por una placa metálica podrá ser fundida o fijada sobre la membrana para servir de punto de apoyo a la palanca.

80.

SEXTA.- VALVULA ALCACHOFA ANTI-DESCARGA PARA RIEGOS"

Todo tal y como se describe en la presente memoria que consta de cuatro hojas foliadas y mecanografiadas por una sola de sus caras, y otra de planos para su mejor comprensión y entendimiento.

85.

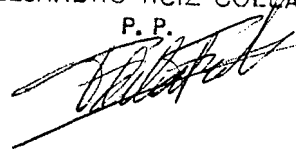
Madrid, a 9 MAR. 1977

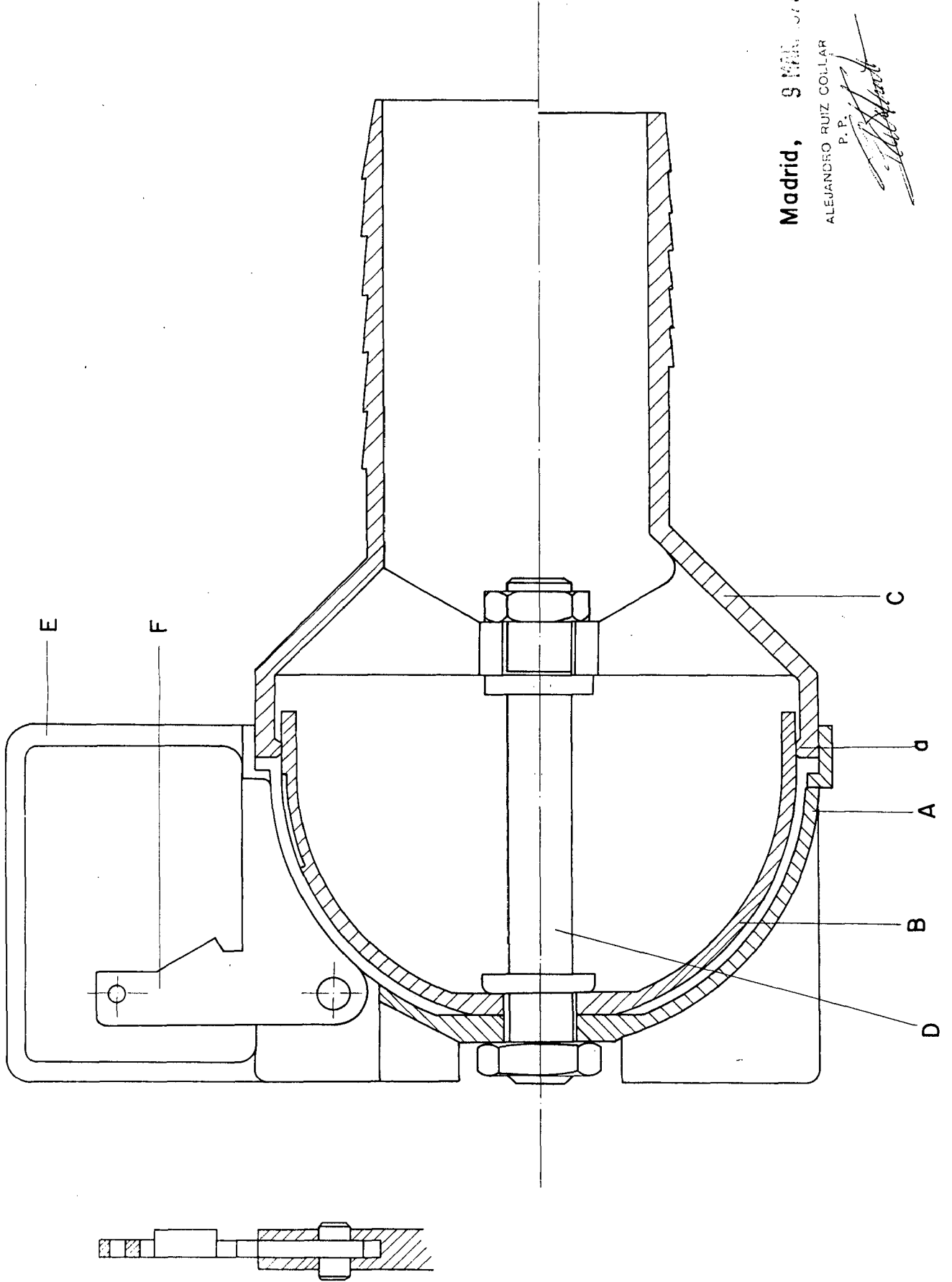
86.

P.A.

ALEJANDRO RUIZ COLLAR

P. P.





Madrid, 3 MAR 1961  
ALEJANDRO RUIZ COLLAR  
P. P.  
*Alejandro Ruiz Collar*