



ESPAÑA

19	ES	11	21	22	10	Y
NUMERO			227006			
FECHA DE PRESENTACION						

MODELO DE UTILIDAD

30	PRIORIDADES:	32	FECHA	33	PAIS
31	NUMERO				

47	FECHA DE PUBLICIDAD	51	CLASIFICACION INTERNACIONAL
----	---------------------	----	-----------------------------

54	TITULO DE LA INVENCIÓN
SECADOR PARA EL CABELLO	

71	SOLICITANTE (S)
D. Ignacio Perez Portabella	

DOMICILIO DEL SOLICITANTE	
c/ B nº4 (Riera de Fonollosa) San Sadurn de Noya (BARCELONA)	

72	INVENTOR (ES)
el mismo	

73	TITULAR (ES)
el mismo	

74	REPRESENTANTE
D. Alejandro Ruiz Collar	

S O L I C I T U D D E U N
M O D E L O D E U T I L I D A D

por VEINTE AÑOS, a favor de D. Ignacio Pérez Portabella domiciliado en SAN BAUDILIO DE LLOBREGAT (Barcelona) calle B nº 4 (Riera FONOLLAR) frente al Km 9,2 de la Carretera 245, por "SECADOR PARA EL CABELLO"

MEMORIA DESCRIPTIVA

La presente solicitud de modelo de utilidad se refiere a un nuevo secador para el cabbello que ha sido ideado y realizado de manera queproporciona excelentes resultados prácticos.

5. En esencia, el secador para el cabello de que se trata se caracteriza por el hecho de constar de un cuerpo dotado de medios de suspensión en la pared y provisto de una antreda delantera para aire frío y de una
10. entrada posterior con el mismo fin, cuyo aire es aspirado por dichas entradas por una turbina prevista interiormente en dicho cuerpo, siendo el aire obligado a pasar por un conducto flexible dentro del cual el aire es calentado por unas resistencias eléctricas, desde cuyo con-
15. ducto el aire llega a una boquilla en la que son acoplables amoviblemente diferentes cepillos por medios magné-

20. ticos, cuyos cepillos son amovibles en el antedicho cuerpo y presentan aberturas para el paso del aire caliente. Los cepillos, cuando no se utilizan, quedan protegidos por una tapa frontal del antedicho cuerpo.

Para facilitar la explicación más detallada, se acompaña una hoja en la que en una figura única se ha representado un caso práctico de realización de un secador para el cabello de las características indicadas.

25. De acuerdo con la única figura, el secador para el cabello que se describe consta de un cuerpo -1- dotado en la parte delantera de una abertura para entrada-2- de aire frío que también entra por una abertura de la parte posterior (no visible pero fácilmente imaginable),
30. cuyo aire es aspirado por una turbina dispuesta en el interior del cuerpo -1- y obligado a pasar a través de un conducto flexible -3- hasta una boquilla -4- receptora de cepillos -5- y -6-, en cuyo conducto flexible el aire es calentado por resistencias eléctricas. Los cepillos
35. presentan aberturas -5a- y -6a- para el paso del aire y se acoplan magnéticamente en el alojamiento en el que que encaja la citada boquilla y que ha sido previsto en el cuerpo -1-, en cuya parte superior está dispuesto un resalto -7- para el ajuste de una tapa -8- protectora de
40. los aludidos cepillos, los cuales tienen diferentes empleos de acuerdo con las necesidades. La puesta en marcha del secador para el cabello en cuestión se produce al ser retirada la boquilla -4- de su alojamiento y el paro tiene lugar al ser acoplada nuevamente dicha boquilla
45. a aquél alojamiento, designado con -9'. La tapa -8- se retiene sobre el resalto -7- con medios magnéticos que, en dicho resalto, consisten en un imán -9- y en la tapa están constituidos por una pletina prevista interiormente.

te en la referida tapa y designada con -10-. El funcionamiento tiene efecto al ser accionado un interruptor -11-.

50. Debe hacerse constar que el modelo, dentro de su esencialidad, puede ser llevado a la práctica en otras formas de realización que difieran tan sólo en detalle de la indicada únicamente a título de ejemplo a las que alcanzará asimismo la protección que se solicita. Por tanto, podrá ser fabricado el referido secador para el cablelo, en cualquier configuración y tamaño y con los medios y materiales más convenientes, por quedar todo ello comprendido en el espíritu de las reivindicaciones siguientes.

60.

REIVINDICACIONES

PRIMERA. "SECADOR PARA EL CABELLO", caracterizado esencialmente por el hecho de constar de un cuerpo dotado de medios de suspensión en la pared y provisto de una entrada delantera para aire frío y de una entrada posterior con el mismo fin, cuyo aire es aspirado por dichas entradas por una turbina prevista interiormente en dicho cuerpo, siendo el aire obligado a pasar por un conducto flexible dentro del cual el aire es calentado por unas resistencias eléctricas, desde cuyo conducto el aire llega a una boquilla en la que son acoplables amoviblemente diferentes cepillos por medios magnéticos, cuyos cepillos son amovibles en el antedicho cuerpo y presentan aberturas para el paso del aire caliente y cuando no se utilizan quedan protegidos por una tapa frontal del referido cuerpo, asimismo retenible magnéticamente".

70.

75.

SEGUNDA. "SECADOR PARA EL CABELLO"

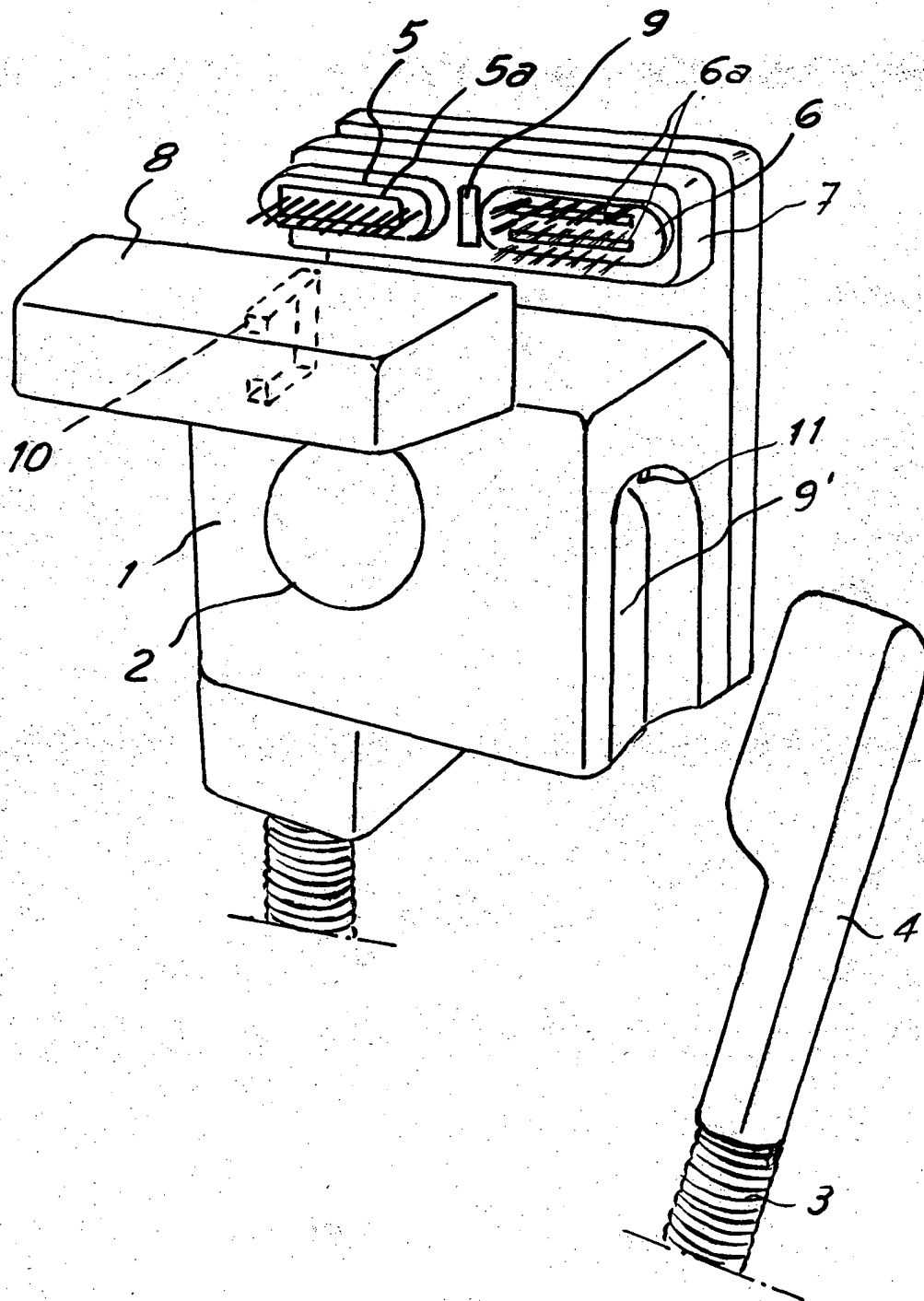
Todo ello tal y como se presenta en esta memoria que consta de tres páginas foliadas y mecanografiadas por una sola cara y comprende un plano para su mejor comprensión.

80.

Madrid, a 59 JUN 1977
ALEJANDRO RUIZ COLLAR

[Firma manuscrita]

D. Ignacio Pérez Portabella Hoja única



9 MAR. 1977
ALEJANDRO RUIZ COLLAR
P. P.

[Handwritten signature]

[Handwritten mark]