



ESPAÑA

19	ES	11	NUMERO	227005	10	Y
		21				
		22	FECHA DE PRESENTACION			

**MODELO DE UTILIDAD**

30	PRIORIDADES:	32	FECHA	39	PAIS
31	NUMERO				

47	FECHA DE PUBLICIDAD	51	CLASIFICACION INTERNACIONAL
----	---------------------	----	-----------------------------

54	TITULO DE LA INVENCIÓN
MOLINO DOMESTICO DE CAFE	

71	SOLICITANTE (S)
D. Ignacio Perez Portabella	

DOMICILIO DEL SOLICITANTE	
c/ B nº4 (Riera de Fonollar) San Baudilio de Llobregat (BARCELONA)	

72	INVENTOR (ES)
el mismo.	

73	TITULAR (ES)
el mismo.	

74	REPRESENTANTE
D. Alejandro Ruiz Collar	

S O L I C I T U D   D E   U N  
M O D E L O   D E   U T I L I D A D

por VEINTE AÑOS, a favor de D. Ignacio Pérez Portabella domiciliado en SAN BAUDILIO DE LLOBREGAT (Barcelona) calle B nº 4 (Riera FONOLLAR) frente al Km 9,2 de la Carretera 245. por "MOLINO DOMESTICO DE CAFE".

MEMORIA DESCRIPTIVA

La presente solicitud de modelo de utilidad se refiere a un molino doméstico de café con el que, en virtud de sus especiales características constructivas y funcionales, se obtienen resultados altamente eficientes que sitúan al molino de café en cuestión en un elevado plano de superioridad con respecto a los usuales.

A tenor de ello, dicho molino de café se caracteriza esencialmente por el hecho de constar de un cuerpo provisto de una tapa superior que permite la introducción del café en grano que es molturado mediante fresas previstas en el interior de dicho cuerpo donde se halla un recipiente en el que cae el café molturado. El recipiente es amovible mediante unas guías previstas en el cuerpo y en el recipiente para la extracción de por-

ciones o de la totalidad del café molido. El molino comporta un disco regulador mediante el cual y en combinación con adecuados dispositivos, se pueden obtener diferentes moliduras de café. El conjunto queda completado con una tapa inferior.

Para facilitar la explicación más detallada, se acompaña una hoja en la que en una única figura se ha representado un caso práctico de realización que se cita sólo a título de ejemplo.

En dicha figura que ilustra el molino de café en perspectiva, se indica con -1- un cuerpo que comporta una tapa superior -2- para la introducción de café en grano que cae en un recipiente -3-, cuyo café es molido mediante fresas oportunas previstas en el interior de dicho cuerpo. El recipiente es extraíble por medio de guías (no ilustradas, pero fácilmente imaginables) previstas en el recipiente y en el cuerpo. El conjunto queda completado, en general, con un disco regulador -4- que asoma en forma accesible por una rendija -5- y con el que, y en combinación con oportunos dispositivos, es posible obtener diferentes moliduras de café.

El molino de café en cuestión es altamente práctico y de fabricación económica por estar constituido con componentes simples. Por otra parte, es decorativo y proporciona gratos efectos estéticos. Además, resulta de manejo extraordinariamente sencillo.

Por lo demás, debe hacerse constar que el modelo, dentro de su esencialidad, puede ser llevado a la práctica en otras formas de realización que difieran tan sólo en detalle de la indicada únicamente a título de ejemplo en la descripción y en el dibujo, a las que alcanzará igualmente la protección que se solicita. Por

tanto, podrá fabricarse el molino de café de referencia en cualquier configuración y tamaño y con los medios y materiales más adecuados, por quedar todo ello comprendido en el espíritu de las siguientes reivindicaciones.

- PRIMERA. "MOLINO DE CAFE DOMESTICO", caracterizado esencialmente por el hecho de constar de un cuerpo provisto
55. de una tapa superior que permite la introducción del café en grano que es molturado mediante fresas previstas en el interior de dicho cuerpo donde se halla un recipiente en el que cae el café molturado, cuyo recipiente es amovible mediante unas guías previstas en el cuerpo y en
60. el recipiente para la extracción de porciones o de la totalidad del café molturado, cuyo molino comporta un disco regulador mediante el cual y en combinación con adecuados dispositivos, se pueden obtener diferentes moliduras de café, quedando completado el conjunto con una
65. tapa inferior.

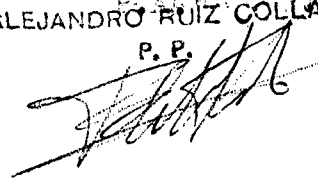
SEGUNDA. "MOLINO DE CAFE DOMESTICO".

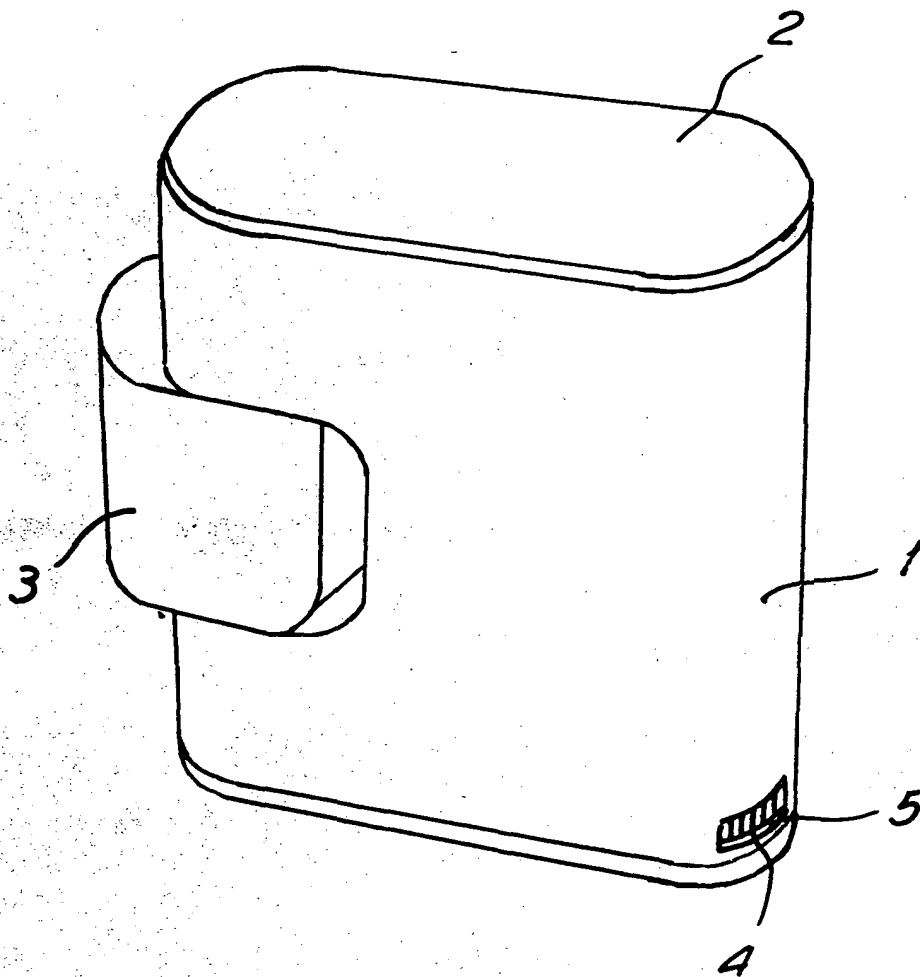
Todo ello tal y como se presenta en esta memoria que consta tres páginas foliadas y mecanografiadas por una sola cara y comprende un plano para su mejor comprensión.

Madrid, a

ALEJANDRO RUIZ COLLAR

P. P.





9 MAR. 1977  
ALEJANDRO RUIZ COLLAR

P. D.

Gabinete