

227003



227003

MEMORIA DESCRIPTIVA

PARA UNA PATENTE DE INVENCION POR VEINTE AÑOS EN ESPAÑA A FAVOR DE DON CARLOS ARCOS Y CUADRA, CONDE DE BAILEN, DE NACIONALIDAD ESPAÑOLA, DOMICILIA DO EN MADRID, calle Rey Francisco, 7

sobre :

" APARATO GENERADOR DE ENERGIA PRODUCIDA POR EL MOVIMIENTO DE LAS OLAS "

& & & & & & & &

5 La presente invención hace referencia a un aparato generador de energía producida por el movimiento de las olas, cuya especial estructura constructiva lo hacen especialmente apto al fin que se destina, eliminando así las dificultades con que actualmente tropiezan las instalaciones y complicados dispositivos destinados a la obtención de energía aprovechando el oleaje del mar.

10 Otra de las ventajas del aparato que se protege consiste en su fácil acoplamiento a barcasas u otra clase de barcos, que dentro de los mismos muelles portuarios permitan el funcionamiento del aparato durante las veinticuatro horas del día, obteniendo así un rendimiento máximo para el suministro de energía a medios de comunicación, alumbrado, fuerza para industrias y otros fines análogos, dentro de la población portuaria o, en su caso, para su aprovechamiento en poblaciones del interior donde carezcan o tengan déficit en la producción de energía.

15

Para mejor comprensión del objeto que se protege, en los dibujos

29 FEB.



227003

adjuntos, y a título de ejemplo práctico de realización, no limitativo, se representa una forma de ejecución en figura única, mostrando el aparato construido de acuerdo con los principios que informan el invento.

5 De acuerdo con dichos dibujos el aparato está constituido por un armazón en forma de flotador (1) sobre el que se fija un soporte (2), para la colocación del volante o rueda (3), provisto de un piñón fijo y rueda dentada (4) que mediante la cadena de transmisión (5), actúa sobre el piñón libre (6) del volante (7), colocado en el soporte (8).

10 Como fácilmente se aprecia en los dibujos el impulso se transmite por el cable o cadena (9) con su elemento fijo (10) en el fondo o lecho (11) y en la parte opuesta de dicho cable o cadena (9) se establece un contrapeso (12) que actúa como regulador del impulso, produciéndose así, sincrónicamente, el movimiento deseado.

15 Si bien la forma de ejecución aquí descrita, constituye aplicación preferente del invento, ha de entenderse que la misma no queda limitada, pudiendo introducirse modificaciones de detalle, así como el empleo, de medios mecánicos susceptibles de ser acoplados al aparato, sin que ello altere su esencialidad perfectamente definida en
20 esta memoria, nota reivindicatoria y dibujos ilustrativos.

N O T A

En resumen : la presente invención recaerá sobre las siguientes reivindicaciones :

25 1^a. - Aparato generador de energía producida por el movimiento de las olas que se caracteriza por comprender un armazón en forma de flotador sobre el que se fija un soporte para la colocación del volante provisto de un piñón fijo y rueda dentada que mediante la cadena de transmisión actúa sobre el piñón libre del volante opuesto
30 colocado en otro soporte, transmitiéndose el impulso por un cable o cadena que se sujeta por un elemento adecuado en el fondo o lecho del

29 FEB.



- 3 -

227003

mar, río u otro y en la parte opuesta de dicho cable se dispone un contrapeso que actua como regulador del impulso, produciendose, sincrónicamente, el movimiento deseado.

5 2^a. - APARATO GENERADOR DE ENERGIA PRODUCIDA POR EL MOVIMIENTO DE LAS OLAS.

Según se describe en esta memoria que consta de tres hojas escritas a máquina por una sola cara y dibujos.

Madrid 29 de Febrero de 1956

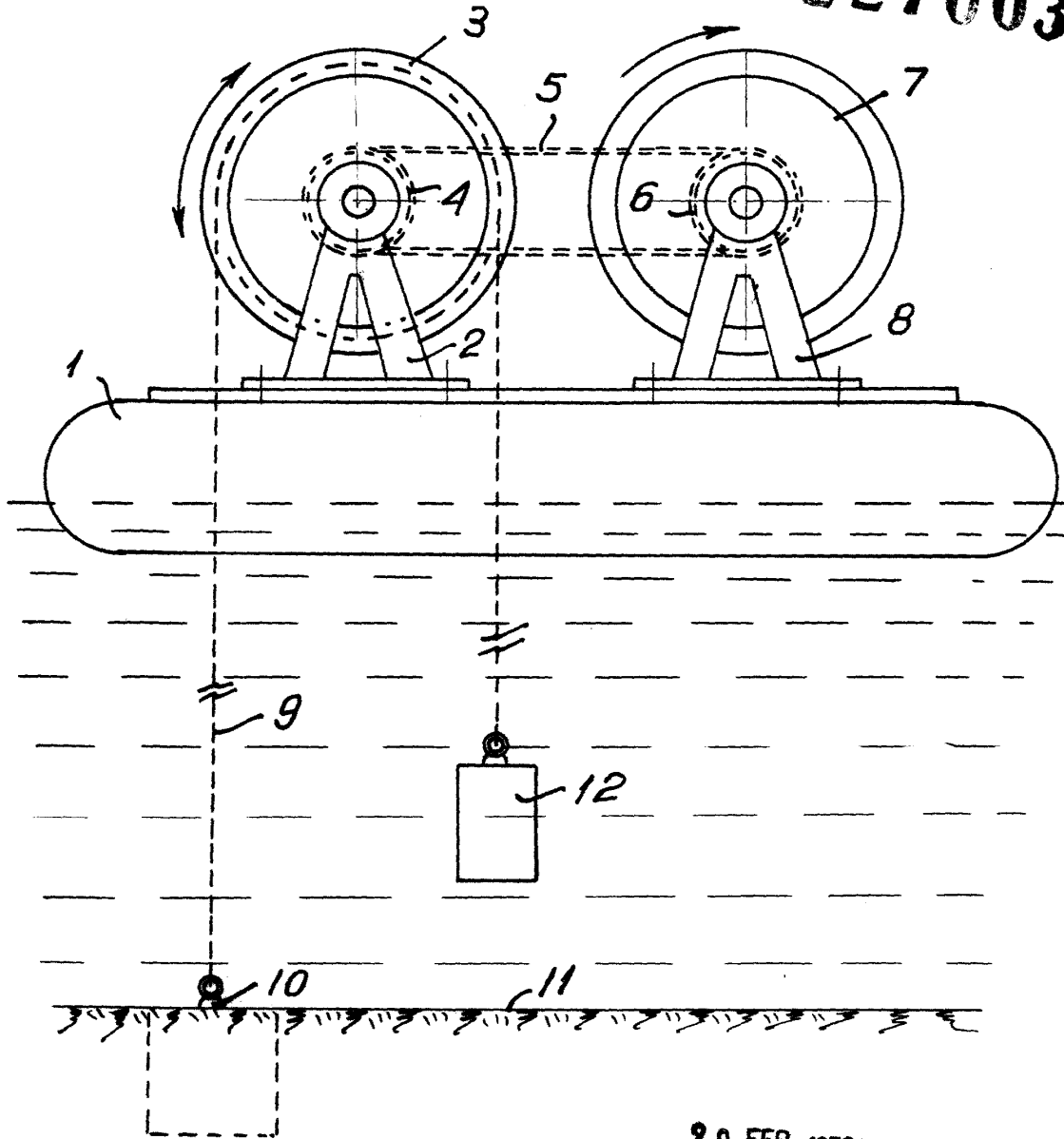
CARLOS FERNANDEZ CANDELAS
P. P.

GREGORIO DE LOME

29 FEB



227003



29 FEB. 1956

CARLOS FERNANDEZ CANDELAS
P. P.

[Handwritten signature]
GREGORIO DE LOMA

Escala variable.