



ESPAÑA

19 ES	11	NUMERO	226993	10 Y
	21	FECHA DE PRESENTACION		
	22	FECHA DE PRESENTACION		

MODELO DE UTILIDAD

30 PRIORIDADES: 31 NUMERO	32 FECHA	33 PAIS
------------------------------	----------	---------

47 FECHA DE PUBLICIDAD	51 CLASIFICACION INTERNACIONAL H01Q
------------------------	--

54 TITULO DE LA INVENCIÓN  "DISPOSITIVO DE LENGUETA PARA ELEMENTOS TELESCOPICOS"
--

71 SOLICITANTE (S) ALLIGATOR, S.A.
---------------------------------------

DOMICILIO DEL SOLICITANTE Avda. Eduardo Maristany, nº 37-41 SAN ADRIAN DE BESOS (Barcelona)
--

72 INVENTOR (ES)
------------------

73 TITULAR (ES) ALLIGATOR, S.A.
------------------------------------

74 REPRESENTANTE D. JAIME ISERN CUYAS, Agente Oficial de la Propiedad Industrial.
--

## MEMORIA DESCRIPTIVA

El presente modelo de utilidad se refiere a un dispositivo de lengüeta para elementos telescópicos.

5. Más concretamente, en la invención se ha ideado un dispositivo de lengüeta que lo hace ventajosamente práctico para su aplicación en elementos telescópicos, preferentemente antenas, a fin de constituir un medio de contacto, tope y deslizamiento.
10. En líneas generales, el dispositivo objeto de la presente invención está constituido a partir de una chapa que en desarrollo presenta una forma rectangular, provista en dos de sus bordes longitudinales opuestos de sendos troquelados rectangulares enfrentados que definen un tramo central de chapa, la cual es hendida transversalmente, y doblada, proyectándose normalmente a una de las caras de la chapa y constituyendo la lengüeta propiamente dicha, que sirve de tope al tubo telescópico móvil.
15. La pieza de chapa presenta sección en arco para su adaptación al radio del tubo al que se ancla, comprendiendo también troquelados longitudinales alargados y un sensible abombamiento de la superficie en que se constituyen los mismos, con el objeto de actuar como medio de fricción con respecto al tubo telescópico envolvente.
20. Con el fin de facilitar la explicación, se acompaña a la presente memoria descriptiva de una lámina de dibujos en la que se ha representado un caso de realización que se cita a título de ejemplo.

En los dibujos:

La figura 1, es una vista frontal exterior del dispositivo de lengüeta.

La figura 2, corresponde a una sección longitudinal del mismo.

5. La figura 3, es una vista en planta, según la forma anterior.

La figura 4, muestra el dispositivo de lengüeta visto en desarrollo.

Haciendo referencia a las figuras, se aprecia en su realización un dispositivo de lengüeta de contacto, tope y deslizamiento para cuerpos telescópicos de antena, integrado a partir de una chapa -1-, en media caña, y que en desarrollo presenta una forma rectangular, tal como se aprecia en la figura 4. Dicha chapa presenta los troquelados -2- entre los que se forma el tramo -3-, que al ser hendido y doblado según una línea transversal, permite el acortamiento de la chapa, tal como se muestra en las restantes figuras, quedando eliminados los troquelados -2- por acercamiento de los bordes -4- y -5-. Asimismo, el tramo -3- doblado, se proyecta normalmente, según -6-, por la parte cóncava de la chapa, integrando este saliente -6- la lengüeta de tope propiamente dicha.

10.

15.

20.

La chapa -1-, presenta troquelados alargados -7-, así como un ligero abombamiento hacia el exterior indicado por la cota -8- lo que favorece la fricción con el tubo envolvente.

25.

El modelo, dentro de su esencialidad, puede ser llevado a la práctica en otras formas de realización que difieran en detalle de la indicada a título de ejemplo en

la descripción y a las cuales alcanzará igualmente la protección que se recaba. Podrá, pues construirse en cualquier forma y tamaño, con los materiales más adecuados por quedar todo ello comprendido en el espíritu de las reivindicaciones.

5.

= . =

N O T A

Descrito el objeto y utilidad de la presente invención, lo que se declara como no divulgado ni practicado en España, comprende las siguientes reivindicaciones.

10.

1.- Dispositivo de lengüeta para elementos telescópicos, destinado para constituir un contacto, tope y deslizamiento de los referidos cuerpos telescópicos, caracterizado esencialmente por el hecho de estar constituido por una chapa curvada en media caña, y que en desarrollo presenta una forma rectangular provista de dos troquelados, en sus bordes longitudinales opuestos, que permiten el hendidado y doblado del tramo central de chapa resultante entre los mismos y cuyo tramo, doblado por su línea media, se proyecta normalmente a la superficie cóncava de la chapa, integrando la lengüeta de tope propiamente dicha.

15.

20.

2.- Dispositivo de lengüeta para elementos telescópicos.

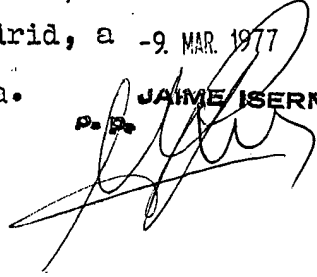
Según se describe y reivindica en la presente memoria descriptiva que consta de 5 páginas foliadas y escritas a máquina por una sola de sus caras, acompañadas de los dibujos reglamentarios.

25.

Madrid, a -9. MAR. 1977

p.a.

JAI ME ISERN

A handwritten signature in black ink, appearing to read 'Jaime Isern', written over the typed name 'JAI ME ISERN'. The signature is stylized and cursive.

dv.

Fig. 1

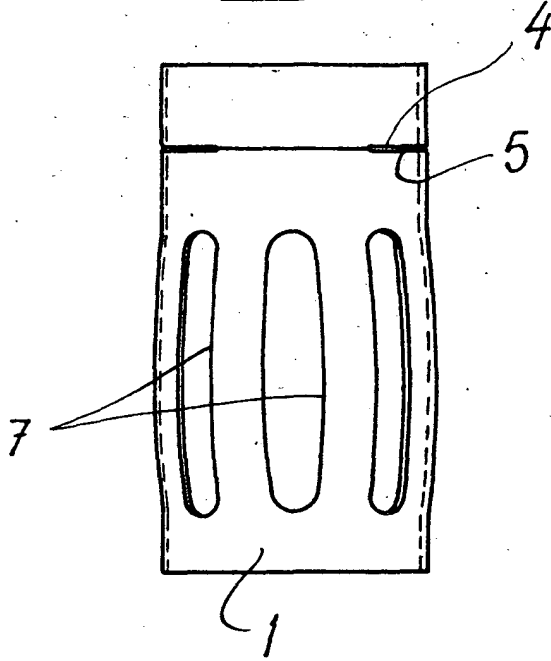


Fig. 2

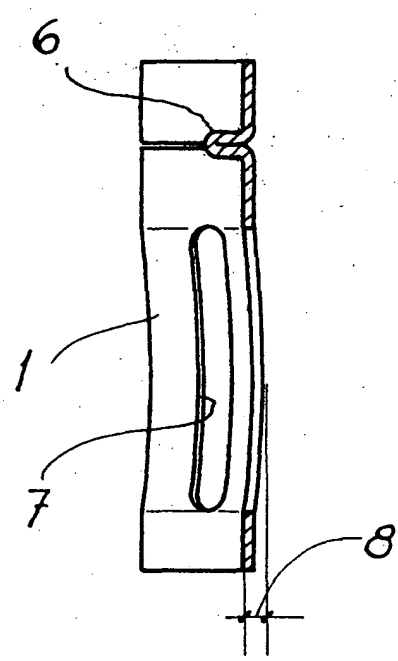


Fig. 3

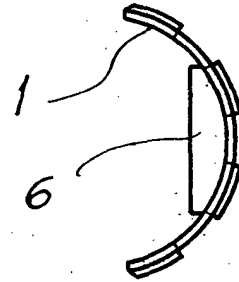
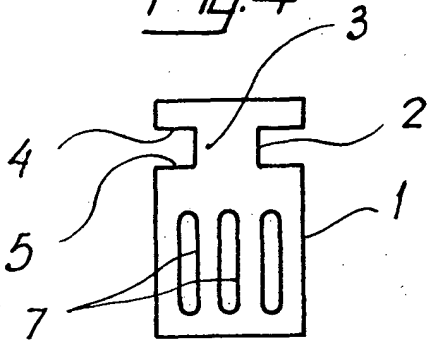


Fig. 4



Madrid, a -9. MAR. 1977  
p.a.

D. P. JAIMÉ ISERN