



ESPAÑA

19	ES	11	NUMERO	10	Y
		21	226977		
		22	FECHA DE PRESENTACION		
			-8 MAR. 1977		

MODELO DE UTILIDAD

30	PRIORIDADES:	32	FECHA	33	PAIS
	31	NUMERO			

47	FECHA DE PUBLICIDAD	51	CLASIFICACION INTERNACIONAL
			#47K

54	TITULO DE LA INVENCIÓN
	TAPA PARA INODORO CON VARELLA DE GIRO Y TRIPLE GUIA DE POSICIONAMIENTO PERFECCIONADA.

71	SOLICITANTE (S)
	D. Urbano MILLAN IBAÑEZ.

	DOMICILIO DEL SOLICITANTE
	Carretera Valencia, Km. 6'700 (ZARAGOZA)

72	INVENTOR (ES)
	D. Urbano MILLAN IBAÑEZ.

73	TITULAR (ES)

74	REPRESENTANTE
	D. Ignacio ARACIL MEROÑO.

MEMORIA DESCRIPTIVA

El presente Modelo de Utilidad se refiere a Tapa para inodoro con varilla de giro y triple guía de posicionamiento perfeccionada.

-5- Las tapas para inodoros deben estar concebidas con un criterio de estandarización y funcionalidad específicas.

Deben ser capaces de absorber cargas sin desplazamientos laterales y poseer unas características de robustez adecuadas para evitar deformaciones que a la larga puedan provocar roturas.

-10-

El Modelo de Utilidad que reivindicamos en la presente Memoria descriptiva, está compuesto básicamente por dos conjuntos bien diferenciados.

-15-

El subconjunto de absorción de cargas y eliminación de desplazamientos está localizado en la parte inferior de la tapa (2) en contacto directo con el inodoro y lo constituyen tres guías; dos de ellas localizadas respectivamente en los centros interior y exterior de los bordes de la tapa, y una tercera, representada por línea discontinua (3) en la figura. Esta tercera guía, actúa como elemento resistente y eliminador de desplazamientos, e intensifica la acción de las otras dos, dando al conjunto mayores condiciones de robustez y posicionamiento.

-20-

El subconjunto de giro está localizado en la parte posterior del inodoro.

-25-

Las patillas (7) solidarias con la pieza (6) permiten levantar la tapa superior (1) en un movimiento sin resistencias y totalmente uniforme.

NOTA

-30-

Por todo lo anteriormente expuesto declaramos de no-

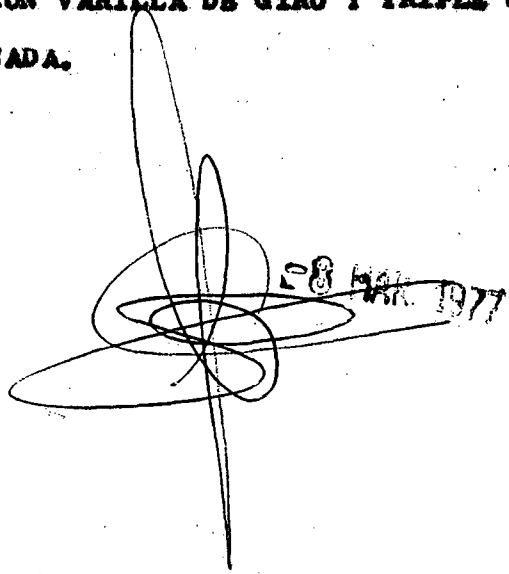
vedad y utilidad las siguientes.

REIVINDICACIONES

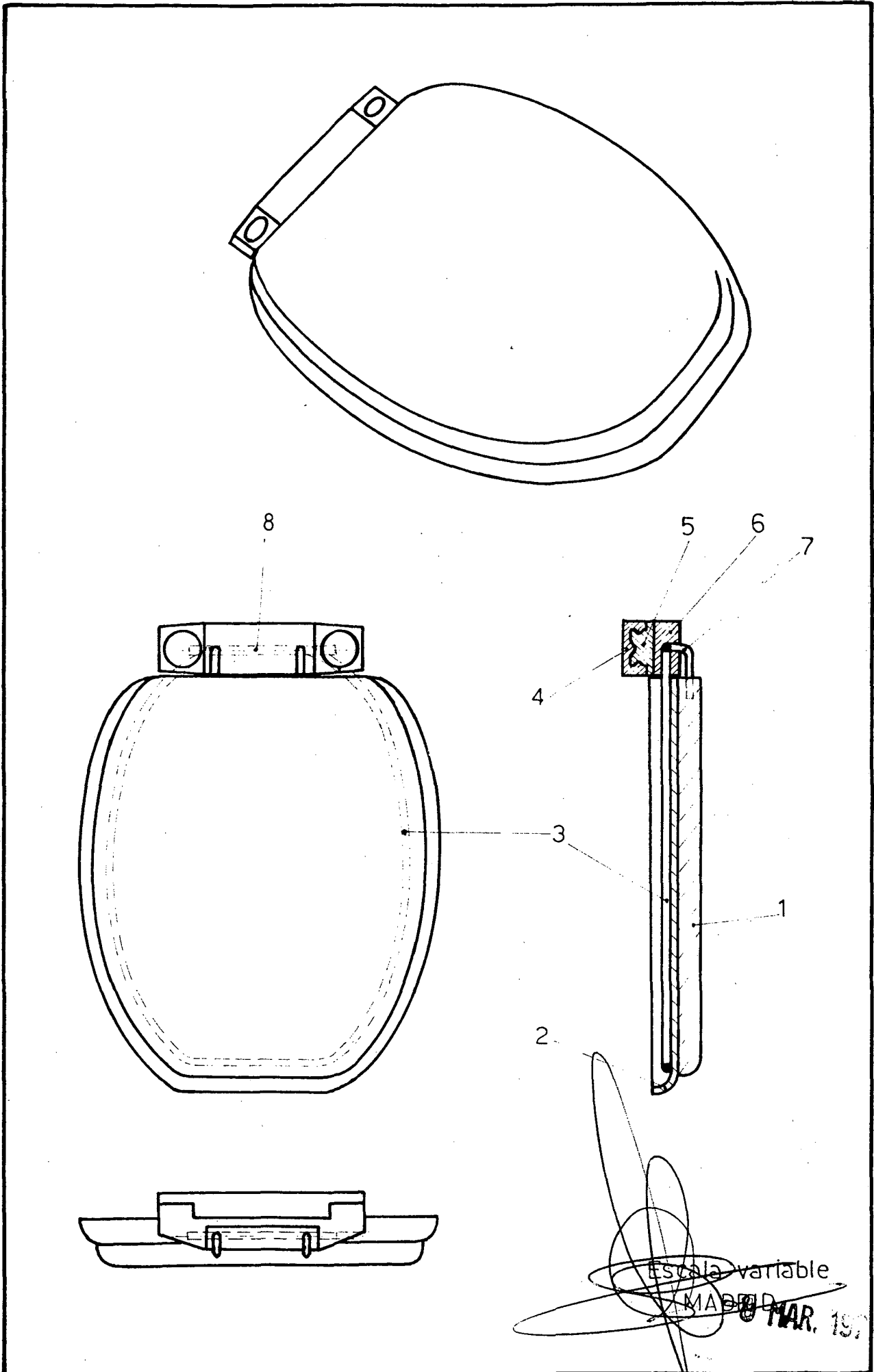
-5- 1.- Tapa para inodoro con varilla de giro y triple guía de posicionamiento perfeccionada, caracterizada esencialmente porque la pieza en contacto con la parte superior del inodoro lleva en su parte inferior una guía central y dos laterales que absorben cargas y posicionan sin permitir ningún tipo de desplazamiento a la tapa inferior, que se adapta contra el inodoro rigidamente, evitando deformaciones y posibles roturas.

-10- 2.- Tapa para inodoro con varilla de giro y triple guía de posicionamiento perfeccionada, de acuerdo con la reivindicación anterior, caracterizada esencialmente porque en la parte posterior de la tapa va posicionado un subconjunto de giro formado por una varilla de eje horizontal y dos pilotes verticales en los que se alojan los extremos de la varilla de giro. Solidario con el eje existe una pieza soporte que mediante la acción de un sistema de patillas permite el movimiento con respecto al eje de la tapa superior.

-15- 3.- TAPA PARA INODORO CON VARILLA DE GIRO Y TRIPLE GUIA DE POSICIONAMIENTO PERFECCIONADA.



Handwritten signature and date stamp: 28 MAR 1977



Escala variable

MAR. 1977

MAR. 1977