



19 ES	11	NUMERO	10 Y
	21	226.964	
	22	FECHA DE PRESENTACION	
		7-3-77	

226.964

MODELO DE UTILIDAD

30 PRIORIDADES:	31 NUMERO	32 FECHA	33 PAIS
-----------------	-----------	----------	---------

47 FECHA DE PUBLICIDAD	51 CLASIFICACION INTERNACIONAL
	A47J

54 TITULO DE LA INVENCIÓN

DISPOSITIVO DE SUJECION DE BANDEJAS.

71 SOLICITANTE (S)

D. JOSE LUIS SARRIO SEGURA.

DOMICILIO DEL SOLICITANTE

Ramón y Cajal - 6 ALBALAT DE LA RIVERA (Valencia)

72 INVENTOR (ES)

73 TITULAR (ES)

74 REPRESENTANTE

D. BERNARDO UNGRIA GOIBURU.

1 El Estatuto vigente sobre Propiedad Industrial, de
26 de Julio de 1929, en su texto refundido publicado el 30
de Abril de 1930, establece los caracteres de patentabili-
5 objeto obtener ventajas sobre lo ya conocido, admitiendo
por consiguiente como patentables, las nuevas máquinas, a-
paratos, instrumentos, procesos de fabricación, etc. La am
plitud de conceptos previstos como patentables, ha llevado
al legislador a aclarar (Artº. 46) que la enumeración con-
10 tenida en dicho cuerpo legal es puramente enunciativa y no
limitativa, haciéndola extensiva incluso a los descubrimien-
tos de tipo científico (Artº. 47).

15 El Decreto de 26 de Diciembre de 1947, recogiendo
la Orden de 18 de Noviembre de 1935, confirma el criterio
legal de que también serán patentables los instrumentos, ob
jetos, o partes de los mismos, que aporten a la función a
que son destinados, un beneficio o efecto nuevo, y en defi-
nitiva que constituyan una mejora sustancial sobre lo ante
riormente conocido.

20 Pues bien, a tenor de lo expuesto, y en base al ar
ticulado que recoge los conceptos expresados, debe conside-
rarse, que la invención a que se refiere la presente memo-
ria, constituye una novedad industrial, con características
y ventajas que la hacen merecedora del privilegio de explo-
25 tación exclusiva que por ella se solicita, premiando así
los méritos de quien aporta a la industria del país una me-
jora efectiva y precisamente comprendida entre las enuncia-
das por la Ley como patentables. (Arts. 46 y 47 en relación
con el 171, en su nueva redacción afectada por la Orden de
30 18 de Noviembre de 1.935).

1 La presente invención, según se deduce
del enunciado de esta memoria descriptiva, se refiere a
un dispositivo de sujeción de bandejas, especialmente
5 aplicable a la sujeción de bandejas o anaqueles alámbricos en muebles de cocina, para la formación de verduleros, escurridores y similares.

El fin perseguido, es conseguir un enclaje o sujeción de las bandejas que impida tanto los desplazamientos verticales de las mismas, como los desplazamientos horizontales, quedando rígidamente fijadas al mueble
10 en una posición inamovible, incluso al efectuar una tracción sobre las mismas.

Para ello, el dispositivo cuenta con dos listones laterales dotados de medios convencionales para su fijación al mueble, los cuales cuentan en su cara superior con una pluralidad de acanaladuras transversales
15 así como una acanaladura longitudinal, en perfecta correspondencia con las varillas metálicas constitutivas de la bandeja, de tal manera que introduciendo dicha bandeja en un plano superior al de los listones laterales y dejándola descender posteriormente hasta que sus varillas se acoplan en las aludidas acanaladuras, la bandeja además de quedar soportada, queda perfectamente enclada con total
20 imposibilidad de desplazamientos dentro de su plano horizontal.

Para complementar la descripción que seguidamente se va a realizar y con objeto de llegar a una mejor comprensión de las características del invento, se acompañan a la presente memoria descriptiva, como parte
25 integrante de la misma, de una hoja única de planos, en

1 la que en su única figura y con carácter ilustrativo y
no limitativo, se ha representado una vista en perspecti-
va de uno de los listones de acoplamiento al mueble, así
como de la zona de la bandeja alámbrica destinada a ser
5 acoplada sobre el aludido listón.

A la vista de esta figura, puede observar-
se como el enclaje se realiza mediante dos listones 1 que
por medios convencionales 2 quedan perfectamente enclados
a los costados del mueble, presentando cada uno de los
10 aludidos listones 1 en su cara superior una ranura longi-
tudinal 3 combinada con otra serie de ranuras transverse-
les 4.

La ranura longitudinal 3 del listón 1 es-
tá destinada a recibir el alambre longitudinal 5 de la
15 bandeja que ocupa la posición extrema lateral correspon-
diente, presentando lógicamente dicha ranura o canal 3
unas dimensiones adecuadas a la recepción de dicho alam-
bre.

Por otro lado, las ranuras transversales
20 4 están destinadas a recibir a las extremidades correspon-
dientes 6 de los alambres transversales de la bandeja pre-
sentando lógicamente dichos canales transversales 4 unas
dimensiones adecuadas con el diámetro de los alambres 6
y el posicionamiento relativo de los mismos con respecto
25 a los alambres longitudinales 5.

Así pues, se trata de establecer en la ca-
ra superior de cada uno de los listones laterales 1, un
cajeado múltiple en ambos sentidos 3 y 4, de forma y di-
mensiones adecuadas para recibir a los extremos de las va-
30 rillas transversales 6 de la bandeja, así como al alambre

1 longitudinal 5 que ocupa una posición lateral extrema,
con lo cual las varillas transversales 6 impiden el des-
plazamiento entero-posterior de la bandeja, a la vez que
5 las varillas longitudinales 5 impiden los desplazamientos
laterales de la misma, quedando ésta perfectamente encla-
da a los listones laterales y siendo preciso para poder
efectuar un movimiento de la misma, elevarla hasta un pla-
no superior a la cara superior de los listones laterales
1, con lo que su estructura queda liberada de sus aloja-
10 mientos y la bandeja puede ser extraída, pero resultando
por el contrario totalmente imposible una extracción de
la bandeja sin antes haber efectuado la aludida operación
de elevación.

15 No se considera necesario hacer más exten-
sa esta descripción para que cualquier persona perita en
la materia comprenda perfectamente cual es la idea que se
desea registrar, así como las ventajas que de su realiza-
ción industrial han de derivarse.

20 Por todo ello y para evitar posibles imi-
taciones, se presenta esta solicitud pidiendo la explota-
ción exclusiva de la idea descrita, de acuerdo con las con-
sideraciones y puntos que se desean reivindicar, que se
concretan en las páginas siguientes.

25

30

1 Hecha la descripción a que se refiere la memoria
que antecede, es preciso insistir en que los detalles de
realización de la idea expuesta, pueden variar, es decir,
5 que pueden sufrir pequeñas alteraciones, basadas siempre
en los principios fundamentales de la idea, que son en esen-
cia los que quedan reflejados en los párrafos de la descrip-
ción hecha. En efecto, el Artículo 48 del Estatuto vigente
sobre Propiedad Industrial, establece como no patentables,
10 en su apartado tercero, "los cambios de forma, dimensiones,
proporciones y materias de un objeto ya patentado" fijando
así el criterio del legislador en el sentido de que paten-
tada una idea que pueda dar lugar a una realidad práctica
e industrializable, nadie podrá apoyarse en ella para, a
pretexto de haber introducido ligeras modificaciones, pre-
15 sentarla como nueva y propia.

Este principio, en cuanto al alcance de la protec-
ción del objeto patentado se refiere, se halla confirmado
por numerosas Sentencias del Tribunal Supremo, y entre -
ellas, como más terminantes, en las de fechas 16 de octubre
20 de 1954, 23 de enero de 1959, 20 de marzo de 1964 y otras.

Establecido el concepto expresado, en cuanto a la
amplitud que debe darse a la protección solicitada, se re-
25 dacta a continuación la Nota de Reivindicaciones, de acuer-
do con lo que se establece en el último párrafo del apar-
tado tercero del Artículo 100 de la Ley, sintetizando así
las novedades que se desean reivindicar:

NOTA DE REIVINDICACIONES

30 En resumen, el privilegio de explotación exclusi-
va que se solicita, recaerá sobre las reivindicaciones si-
guientes:

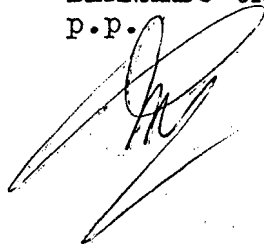
1
5
10
15
20
25
30

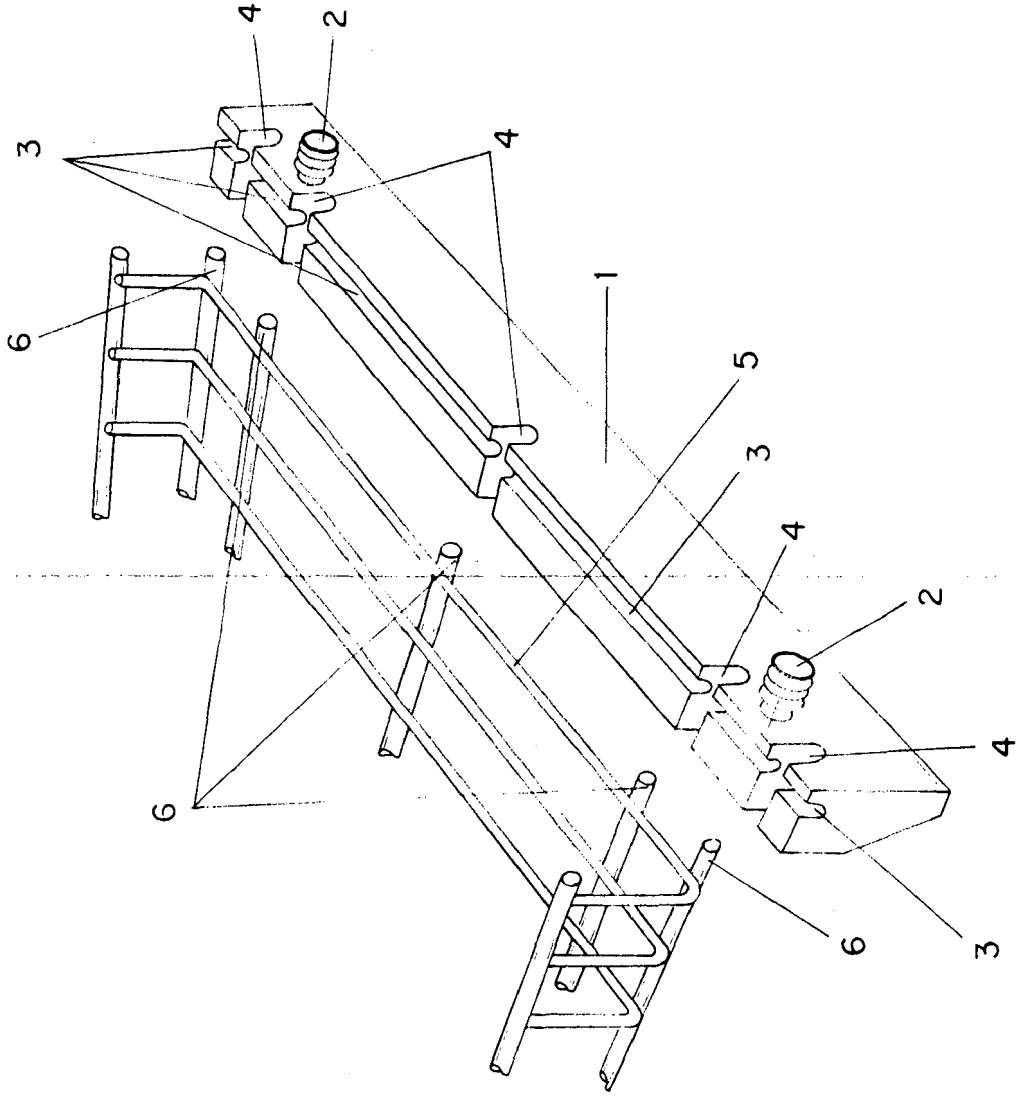
1.- DISPOSITIVO DE SUJECION DE BANDEJAS, caracterizado esencialmente porque está constituido por un listón, anclable por medios convencionales a cada costado del mueble, cuyo listón presenta en su canto o cara superior una ranura longitudinal combinada con una serie de ranuras transversales, de distinta profundidad, en cuyas ranuras penetran verticalmente uno de los alambres transversales, constitutivos del fondo de la bandeja, y las extremidades de los alambres longitudinales de la misma, determinando un encaje que impide la movilidad horizontal de la bandeja.

2.- Se reivindica por último como objeto sobre el que ha de recaer el Modelo de Utilidad que se solicita: DISPOSITIVO DE SUJECION DE BANDEJAS.

Todo conforme queda descrito y reivindicado en la presente Memoria descriptiva que consta de siete páginas mecanografiadas y dibujos adjuntos.

Madrid, 7 de Marzo de 1977
BERNARDO UNGRIA
P.P.





ESCALA VARIABLE

de 197

de BERNARDO UNGRIA

P. 2.

Madrid,