



1956

226964

Núm.

226964

MEMORIA DESCRIPTIVA

=====

P A T E N T E

DE

I N V E N C I Ò N

POR VEINTE AÑOS, A FAVOR DE DON MIGUEL MORENO MUÑOZ,  
DE NACIONALIDAD ESPAÑOLA, Y RESIDENTE EN POZOBLANCO  
(Córdoba), calle san Isidro, núm. 1.

por:

máquina de tracción mecánica para espolvoreo.

====: ooo :====



1956

226964

El invento se refiere a una máquina de tracción mecánica, que es aplicable para el lanzamiento y difusión sobre las plantas vegetales y tierras de labor de productos en polvo, tales como insecticidas, anticriptogámicos, herbicidas, abonos, etc.

Un objeto de la invención consiste en obtener una máquina espolvoreadora de tipo intermedio entre las máquinas conocidas de motor y las portátiles. Es decir, que permita combatir las plagas en plan masivo y que, sin embargo, por su simplicidad y ligereza, facilite su manejo a personas poco versadas en mecánica; y que sea transportable al modo de parihuela y con puntos de apoyo sobre las usuales patas o sobre ruedas, sin perjuicio de que resulte también económica y, por lo tanto, asequible, no sólo a los propietarios de grandes plantaciones, sino igualmente a los agricultores de los predios más modestos.

Otro objeto de la invención reside en proveer una máquina que, no obstante facilitar un espolvoreo tan denso como sea preciso, ofrezca al propio tiempo las ventajas de las máquinas portátiles, una de las cuales, por ejemplo, es la de su utilización así en los terrenos llanos como en los accidentados.

De acuerdo con los principios expuestos, la nueva máquina de espolvoreo está constituida por los elementos siguientes:



a) Un bastidor o plataforma, que es transportable al modo de parihuela.

b) Un depósito para el material pulverulento, que va montado sobre los correspondientes soportes en la plataforma y consta de una entrada de aire en la parte superior de una de sus caras; de un agitador auxiliar constituido por un eje horizontal con varillas removedoras que apoya por los extremos en las paredes opuestas del fondo del depósito y cuyo movimiento es originado mediante manivela; y de una abertura regulable por una platina corredera de paso del producto pulverulento al espolvoreador.

c) Un espolvoreador mecánico, asimismo montado sobre la plataforma, que consiste en un ventilador contenido en el interior de una carcasa y sobre cojinetes de bolas, al cual consta de una abertura para la entrada del producto que recibe a través de la abertura relativa del depósito, de una entrada de aire en la cara opuesta, y de una boca tubular de lanzamiento del mencionado producto en un lateral de la parte inferior.

d) El órgano de tracción del espolvoreador, también montado en la plataforma y consistente en un motor que comunica su impulso al eje del espolvoreador mecánico por medio de las respectivas poleas y correspondiente correa de transmisión.

Un ejemplo no limitativo de realización práctica del invento, se ilustra con el dibujo anexo, que representa un alzado lateral e ideal que muestra la disposición interior de la máquina.

Conforme al referido dibujo, (1) figura la plataforma transportable al modo de parihuela y sobre la que van



1854

226964

montados en sus correspondientes soportes los elementos  
componentes de la máquina, (2) el depósito del producto  
pulverulento, (3) el espolvoreador mecánico, (4) el órgano  
de tracción del espolvoreador, (5) los soportes de montaje,  
60 (6) la entrada de aire de presión al depósito, (7) el agita  
dor auxiliar del fondo del depósito, (8) la abertura regula  
ble de salida del producto del depósito, (9) la entrada del  
repetidamente mencionado producto al ventilador, (10) la  
entrada de aire al espolvoreador, (11) la boca tubular de  
65 lanzamiento del producto, (12-13) las poleas del motor y  
del ventilador, respectivamente, y (14) la correa de trans  
misión.

N O T A

se reivindica como propio y nuevo:

70 1.- Máquina de tracción mecánica para espolvoreo,  
que está constituida por un bastidor o plataforma transpor  
table al modo de parihuela, y por un depósito del material  
pulverulento, un espolvoreador mecánico de dicho material  
y el órgano de tracción del espolvoreador que van adecua  
75 damente conexiados y montados sobre la plataforma merced  
a los correspondientes soportes.

2.- Máquina de tracción mecánica para espolvoreo,  
según la reivindicación 1, en la que el depósito consta de  
una entrada de aire en la parte superior de una de sus caras,  
80 de un agitador auxiliar constituido por un eje horizontal  
con varillas removedoras, que apoya por los extremos en las  
paredes opuestas del fondo y cuyo movimiento es originado  
mediante manivela, y de una abertura, regulable por una ple  
tina corredera, de paso del producto pulverulento al espol  
85 voreador.



3.- Máquina de tracción mecánica para espolvoreo, según la reivindicación 1, en la que el espolvoreador mecánico consiste en un ventilador contenido en el interior de una carcasa y montado sobre cojinetes a bolas, el cual  
 90 consta de una abertura para la entrada del producto que recibe a través de la abertura relativa del depósito, de una entrada de aire en la cara opuesta, y de una boca tubular de lanzamiento del mencionado producto en un lateral de la parte inferior.

95 4.- Máquina de tracción mecánica para espolvoreo, según la reivindicación 1, en la que el órgano de tracción del espolvoreador está constituido por un motor que comunica su impulso al eje del ventilador por medio de las respectivas poleas y correspondiente correa de transmisión.

100 5.- "MÁQUINA DE TRACCIÓN MECÁNICA PARA ESPOLVOREO": según queda sustancialmente descrito, reivindicado y representado en esta Memoria, que consta de cinco hojas de texto mecanografiadas por una sola cara, y una hoja de planos.

Madrid, 28 de Febrero de 1956

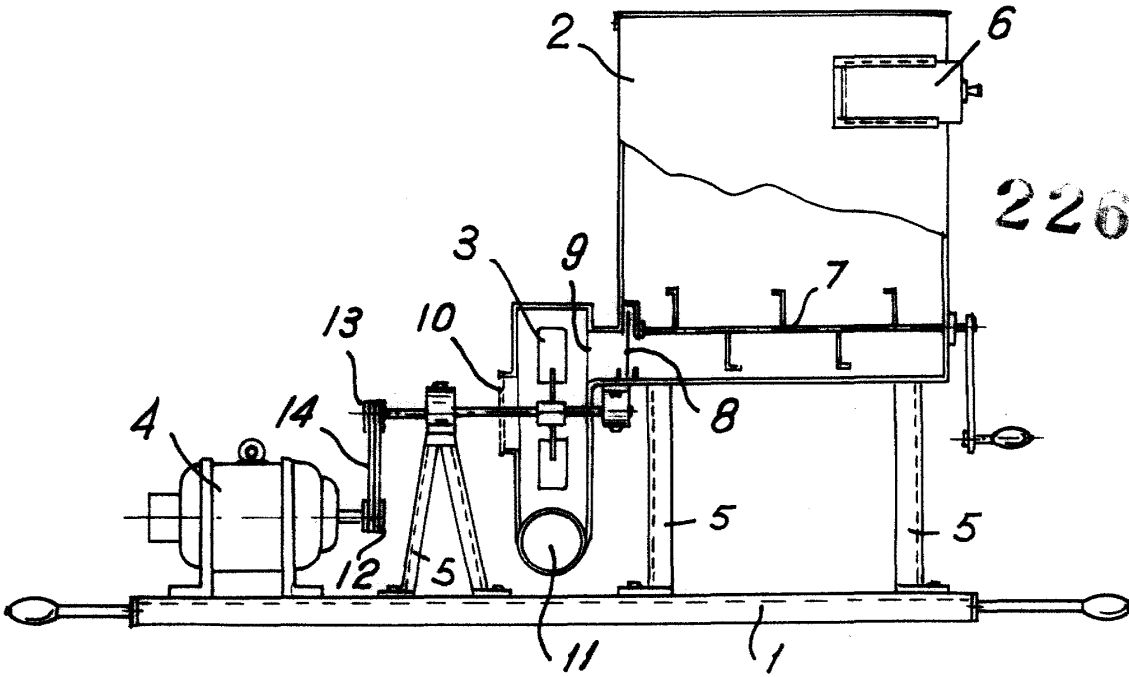
Miguel Moreno Muñoz

P.P.

*Caféin Hernández*



226964



Madrid, 22 febrero 1954

P.P.

*Celso Hernández*

4

*Escala variable.*