



28 FEB

226962

MEMORIA DESCRIPTIVA
=====
=====

Correspondiente a una Patente de Introducción por diez años para todo el territorio español, colonias y protectorados por: APARATO ROTATIVO PARA RIEGOS AGRICOLAS, a favor de MONTALBAN, S. A., Entidad española domiciliada en Madrid, Calle de Fernando el Santo número 12.-

=====

La presente Patente de Introducción describe y reivindica un dispositivo compuesto por una cabeza rotativa para riegos agrícolas, especialmente para cultivos sensibles que precisen la caída del agua pulverizada en forma de lluvia.

5

Este aparato puede acoplarse a las instalaciones de riego por aspersión, en las que el agua, procedente de una bomba, sale a presión.



226962

10 En el plano adjunto se ha representado en figura
única, una vista del aparato con algunas de sus par-
tes principales en sección para mejor apreciar los
detalles del mismo. En la descripción que sigue se
hace referencia a este plano,

15 Está compuesto de un cuerpo de fundición -7-
por cuya base se acopla a las instalaciones de irriga-
ción por medio de una unión de fácil acoplamiento.

20 El cuerpo giratorio -5- se sitúa en el interior
de la base, a la cual queda unido permitiendo su giro
por el impulso del agua sobre la cabeza oscilante. El
agua sale por la tobera -6- intercambiable para dis-
poner de la sección adecuada en cada caso.

25 Sobre el cuerpo giratorio -5- se dispone una ca-
beza oscilante -2-, que gira sobre la espiga en que
se asienta, disponiendo de un brazo de mayor longitud
que sitúa el mecanismo corta-chorro -1- delante de la
tobera. En su parte posterior se dispone el mecanismo
que regula el giro del aparato, compuesto de un muelle
-3- y un tope -4-.

30 El agua que procedente de la instalación de irri-
gación llega a la tobera de salida -6-, a través de la
base y del cuerpo giratorio -5-, lanza un chorro que
es interrumpido por el mecanismo -1- situado enfren-
te y formado por una pieza triangular con uno de sus
vértices hacia la tobera. Este mecanismo, cuyo trián-
gulo está formado por dos perfiles curvos, gira sobre
35 un eje dispuesto aproximadamente en su parte central
y dispone de un tope que pega en los otros dos ángulos
para limitar su giro por la fuerza del agua. Mediante



226962

70 facultad de giro en toda su circunferencia, por deslizamiento sobre la base en que se apoya, cuyo cuerpo es una pieza de fundición, con una parte inferior de sección circular, que se prolonga en sentido ascendente hasta formar la boca de salida, provista de tobera recambiable, presentando una conducción axial que se prolonga por el cuerpo y el brazo.

75 2^a.- Aparato rotativo para riegos agrícolas, que se caracteriza porque en un espárrago dispuesto en la parte superior del cuerpo giratorio, se acopla una cabeza oscilante, constituida por una pieza que en su parte media forma un punto de giro, con un brazo sensiblemente paralelo a la conducción de salida del agua
80 y de mayor longitud que ésta, para situar delante de la tobera una pieza triangular formada por dos perfiles curvos, con uno de sus vértices enfrenteado al chorro.

85 3^a.- Aparato rotativo para riegos agrícolas, según las reivindicaciones anteriores, que se caracteriza porque el mecanismo corta chorro de la reivindicación anterior, tiene movimiento giratorio limitado por un tope situado en el extremo de la cabeza oscilante,
90 sobre el que chocan los vértices exteriores del triángulo y puede ser graduada su posición en relación con la tobera, mediante el tornillo que sostiene la pieza triangular y forma el punto de giro.

95 4^a.- Aparato rotativo para riegos agrícolas, según la reivindicación segunda, que se caracteriza porque el extremo opuesto de la cabeza oscilante lleva una cavidad inferior en la que se sitúa un muelle sujeto por un extremo al cuerpo del aparato y por el otro



226962

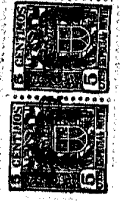
100 a la parte opuesta de la cavidad, haciendo volver a su posición inicial a la cabeza desplazada por el choque del agua en la pieza corta chorro; un tope dispuesto en el cuerpo, sufre el golpe de la pieza oscilante, limitando el desplazamiento de la cabeza e impulsando el cuerpo giratorio por la fuerza del golpe.

105 5ª.- APARATO ROTATIVO PARA RIEGOS AGRÍCOLAS.

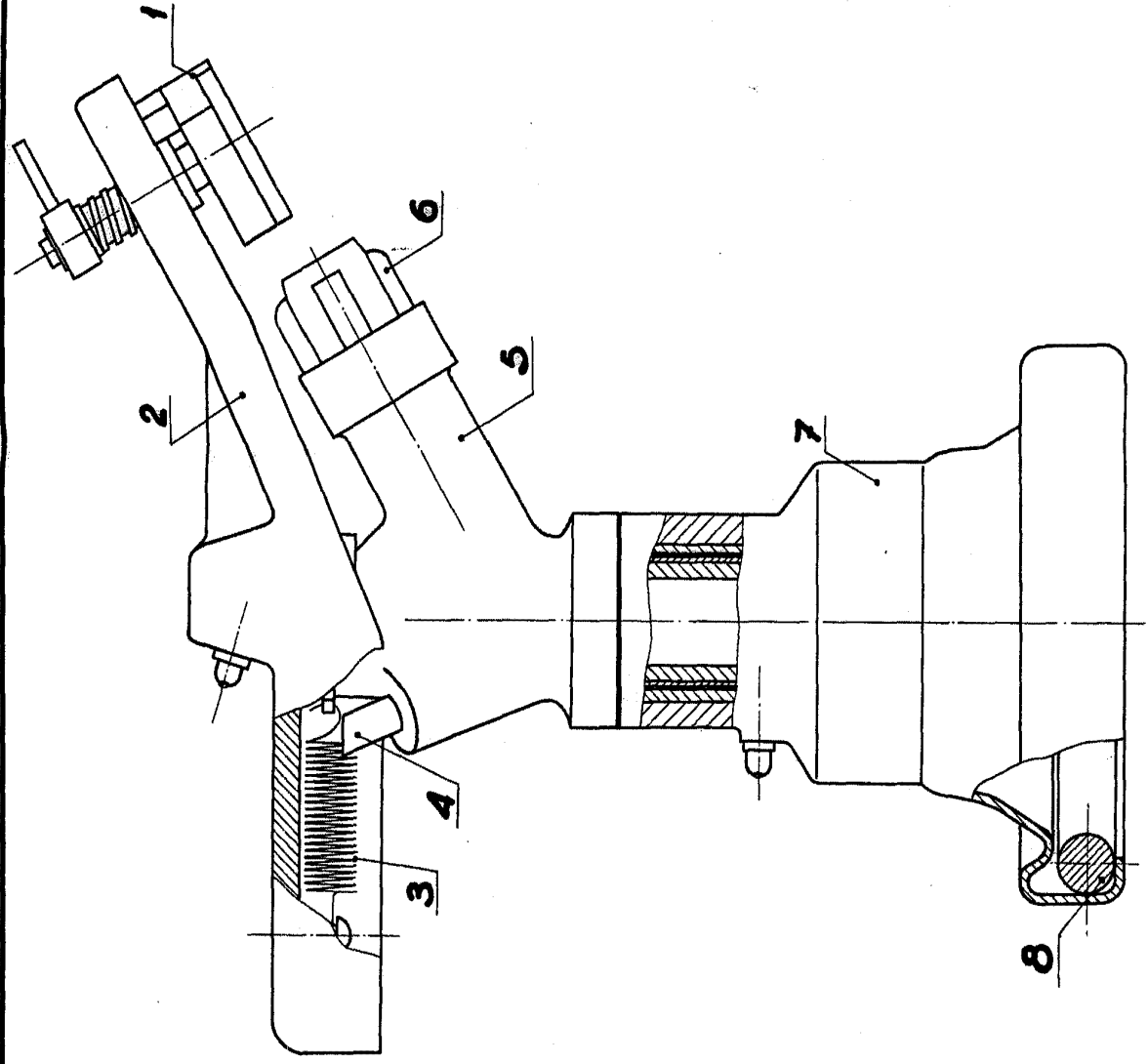
110 Todo ello según se describe y reivindica en la presente memoria descriptiva, que consta de cinco hojas mecanografiadas por una sola de sus caras, numeradas, foliadas y acompañadas de un plano explicativo a título de ejemplo.

Madrid, 28 de Febrero de 1.956.-

J. -



226982



ESCALA VARIABLE

MADRID 28 FEB 1956