



ESPAÑA

19 ES 11 21 22 10 Y

NUMERO	226902
FECHA DE PRESENTACION	4 MAR. 1977

BAD ORIGINAL

MODELO DE UTILIDAD

30 PRIORIDADES:

31 NUMERO	32 FECHA	33 PAIS
- -	- -	- -

47 FECHA DE PUBLICIDAD	51 CLASIFICACION INTERNACIONAL
------------------------	--------------------------------

54 TITULO DE LA INVENCIÓN

"Disposición de montaje del brazo inferior de un triángulo de señalización vial en el pie de soporte"

71 SOLICITANTE (S)

D. Fernando SANCHEZ MARTINEZ

DOMICILIO DEL SOLICITANTE

Ctra. Nal. II, Km. 758, FIGUERAS (Girona)

72 INVENTOR (ES)

- -

73 TITULAR (ES)

74 REPRESENTANTE

M. Curell Suñol

R-4171-4

BAD ORIGINAL

MODELO DE UTILIDAD

por VEINTE años

solicitado a favor de D. FERNANDO SANCHEZ MARTINEZ, de nacionalidad española, domiciliado en Ctra. Nal. II, Km. 758, Figueras (Girona), por "Disposición de montaje del brazo inferior de un triángulo de señalización vial en el pie de soporte". - - - - -

5.

MEMORIA DESCRIPTIVA

La presente invención se refiere a una disposición de montaje del brazo inferior de un triángulo de señalización vial en el pie de soporte, siendo la finalidad de la misma el proporcionar una solución fácil para dicho montaje, y sin la aportación de otros elementos, que encarecen el coste del material y de la mano de obra. - - - - -

10.

La expresada disposición se caracteriza porque está constituida por una pluralidad de tetones derivados perpendicularmente del borde longitudinal inferior de la base plana del brazo, moldeada en plástico, cuyos tetones se corresponden con unos orificios pasantes de dicho soporte, consistente en

15.

una pletina metálica en perpendicularidad con el brazo, colocada inmediatamente debajo del mismo, de modo que dichos tetones pasan a través de tales orificios y se sujetan por remachado, mediante una acción térmica, por la cara opuesta del soporte. - - - - -

5.

Otros objetos y características de la invención se irán dando a conocer en detalle a lo largo de la descripción que sigue, haciendo referencia a los dibujos ilustrativos que la acompañan. En los dibujos: - - - - -

Figura 1, es una vista en planta del brazo inferior de un triángulo de señalización, dotado de medios para su fijación en el correspondiente soporte. - - - - -

10.

Figura 2, corresponde a una sección de la figura 1, por una línea II-II. - - - - -

Figura 3, es un detalle, en vista frontal, del acoplamiento del referido brazo en su soporte. - - - - -

15.

Figura 4, representa un triángulo de señalización, visto de frente, montado sobre un soporte al efecto, con arreglo a la invención. - - - - -

La disposición de referencia tiene por finalidad fijar el brazo inferior 1 de un triángulo de señalización, en el soporte 2 destinado a mantener erecto aquel triángulo al ser utilizado. - - - - -

20.

Las presentes figuras, según un ejemplo práctico, representan un triángulo en el que sus brazos están compuestos por una base plana 3 obtenida por moldes en plástico, a la que está adosada y fijada una hoja reflejante 4 que permite hacer claramente distinguible a distancia dicho triángulo.

5. Para ello, la citada base 3 tiene unos rebordes 5 y 6 entre los cuales se insertan otros rebordes posteriores 7 de la hoja 4, para la mutua solidarización. Además, las piezas base 3 tienen en un extremo un tetón 8 y en otro extremo un

10. orificio 9, con los que se logra el ensamble de los brazos por inserción de cada tetón en el orificio del brazo inmediato. - - - - -

En lo que concierne a la invención, la base 3 del brazo inferior 1 posee unos tetones laterales 10 en perpendicularidad con el borde longitudinal superior, según la posición vertical del triángulo, los cuales se corresponden con otros tantos orificios al efecto dispuestos en la pieza inmediata 11 del soporte 2. Este soporte 2, siempre según el ejemplo en cuestión, consta de varias piezas 11 que consisten en unas pletinas metálicas metálicas en mutua articulación por un eje extremo 12, para poder girar en distintas aberturas angulares y permitir la sustentación vertical del triángulo.

15. 20.

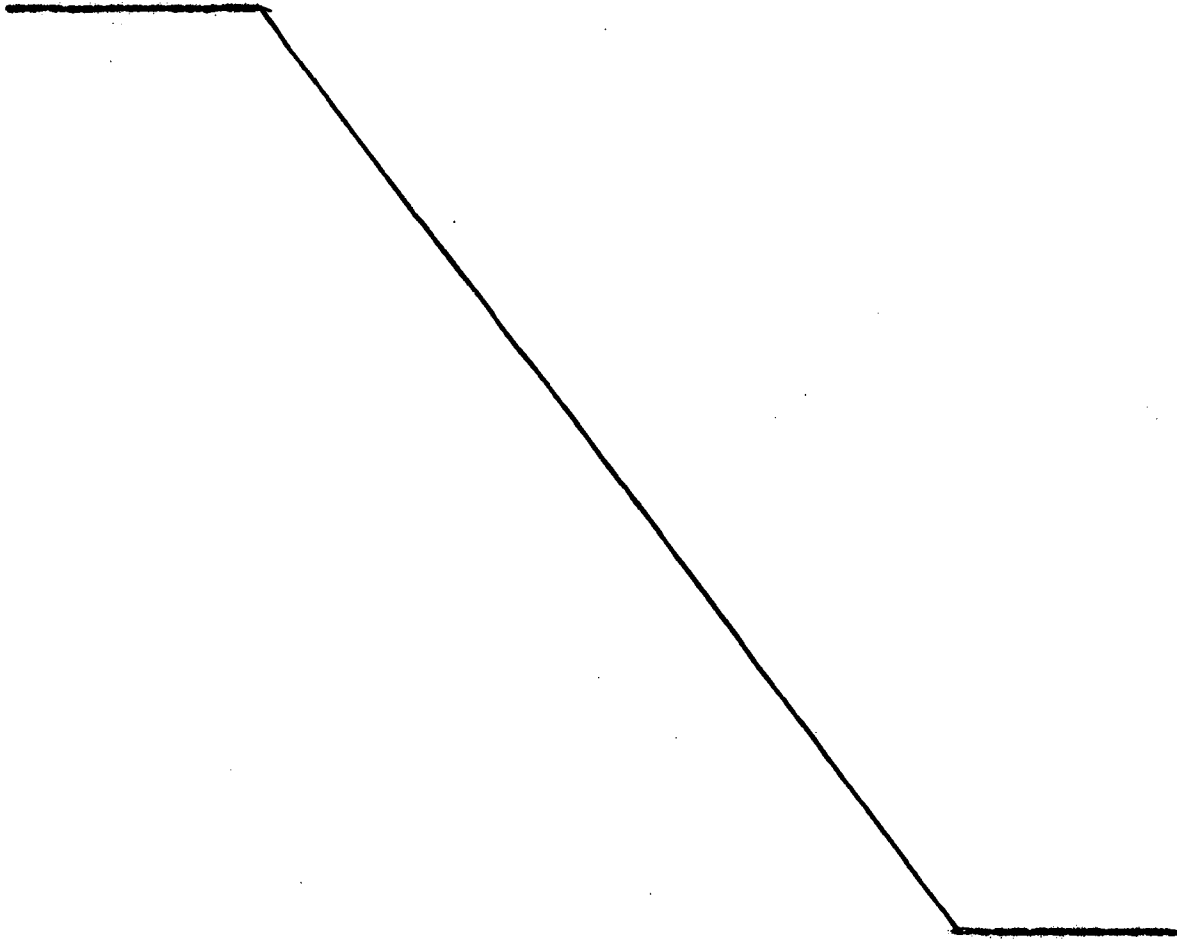
Los tetones, pasados por los mencionados orificios de la pieza inmediata 11 del soporte 2, son remachados formando una cabeza 13 que determina su sujeción firme. El re-

25.

machado se logra con facilidad por una acción térmica, tal como por alta frecuencia o por ultrasónicos. - - - - -

5. Describas convenientemente las características de la invención, se hace constar que en la misma podrán introducirse cuantas variantes de detalle pueda aconsejar la experiencia, siempre que con ello no se modifique la esencialidad de la misma. - - - - -

10. A los efectos consiguientes se declaran de novedad, propiedad y utilidad para España, sus territorios y plazas de soberanía, las reivindicaciones que siguen. - - -



REIVINDICACIONES

5. 1.- Disposición de montaje del brazo inferior de un triángulo de señalización vial en el pie de soporte, caracterizada porque está constituida por una pluralidad de tetones derivados perpendicularmente del borde longitudinal inferior de la base plana del brazo, coplanariamente con la misma, siendo moldeada en plástico, cuyos tetones se corresponden con unos orificios pasantes del soporte, consistente en una pletina metálica en plano perpendicular con el brazo, colocada inmediatamente debajo del mismo, de modo que los citados tetones pasen a través de tales orificios y se sujeten por remachado, mediante una sección técnica, por la cara opuesta de la pletina. - - - - -

10.

15. 2.- "DISPOSICION DE MONTAJE DEL BRAZO INFERIOR DE UN TRIANGULO DE SEÑALIZACION VIAL EN EL PIE DE SOPORTE". - - -

Todo ello conforme se describe y reivindica en la presente memoria que consta de cinco hojas, foliadas y mecanografiadas por una sola de sus caras, y de cuatro figuras que la ilustran.

MADRID - 4 MAR. 1977

[Handwritten signature]

FIG.1

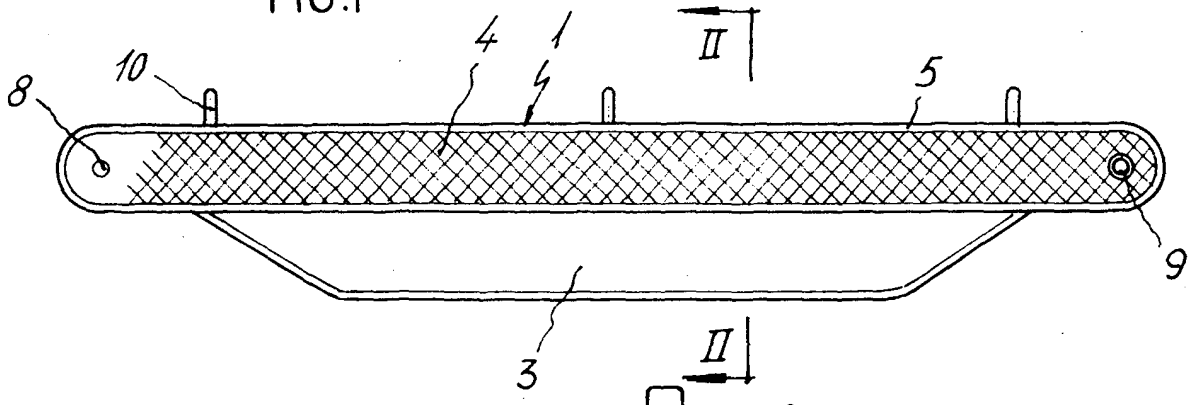


FIG.2

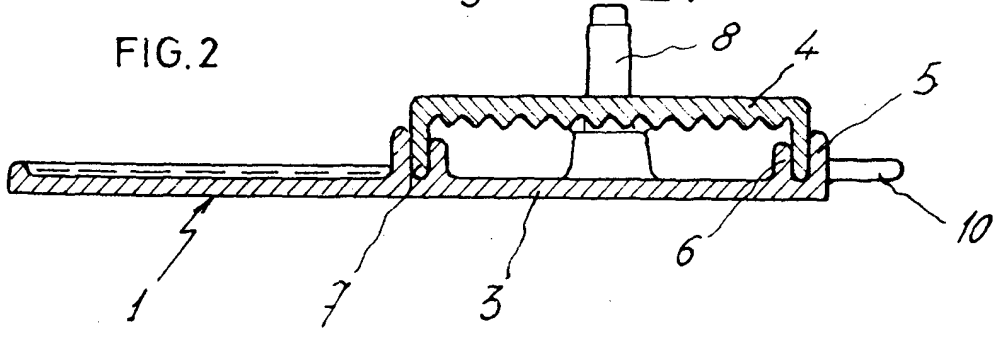


FIG.3

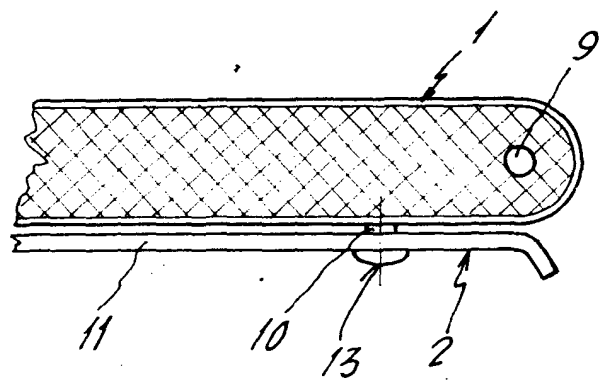
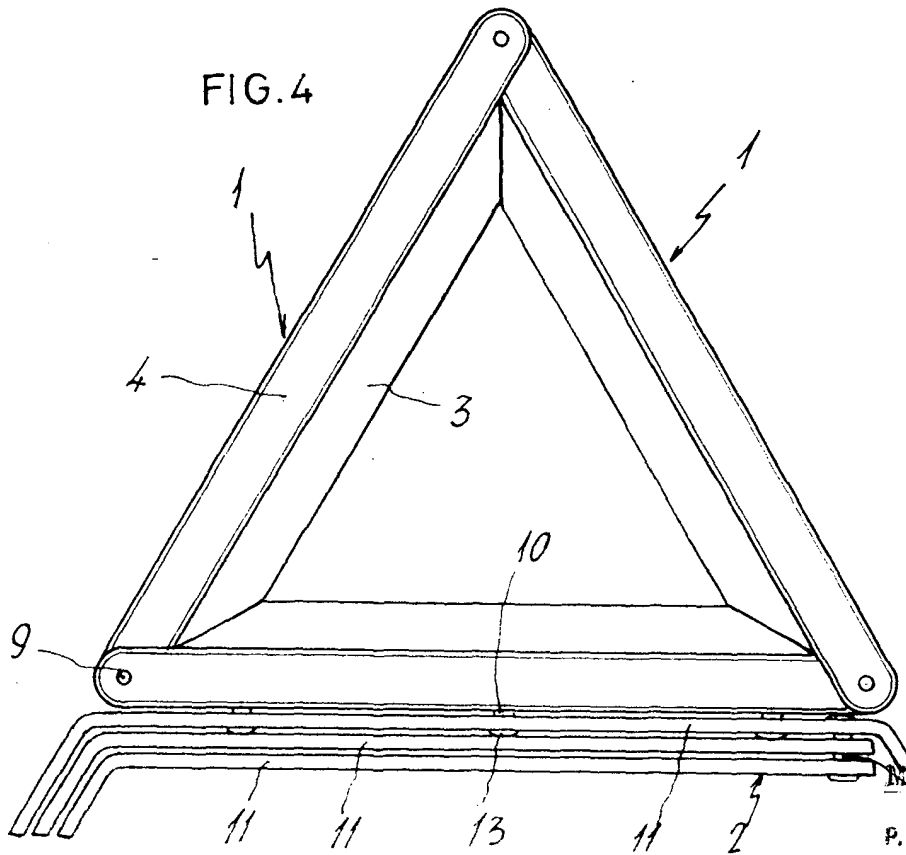


FIG.4



MADRID - 4 MAR. 1977

P. A. M. CURELL SUÑOL

M. Curell Suñol