

ESPAÑA

(19) ES	(11) NUMERO	(10) Y
(21)	226899	
(22)	FECHA DE PRESENTACION	
	4-3-1977	

MODELO DE UTILIDAD

(30) PRIORIDADES:	(31) NUMERO	(32) FECHA	(33) PAIS
-------------------	-------------	------------	-----------

(47) FECHA DE PUBLICIDAD	(51) CLASIFICACION INTERNACIONAL
	E05F

(54) TITULO DE LA INVENCIÓN

"Un pivote oscilante"

(71) SOLICITANTE (S)

INRECO, S.A.

DOMICILIO DEL SOLICITANTE

BARCELONA, c/Agudas, 52

(72) INVENTOR (ES)

(73) TITULAR (ES)

(74) REPRESENTANTE

D. Pedro SUGRAÑES FERRER, Agente Oficial de la Prop. Ind., con domicilio en Barcelona, c/Provenza, 304

MODELO DE UTILIDAD

Por "Un pivote oscilante".

MEMORIA DESCRIPTIVA

5 Dentro de la práctica usual en la disposición de elementos para instalaciones y para ferretería en general se emplean comunmente los pivotes. Estos consiguen de un modo cómodo y eficaz que un cuerpo, sea una lama de puerta o ventana, sea un marco o soporte cualquiera, pueda girar alrededor de éste.

10 El presente Modelo de Utilidad consiste en un pivote oscilante que presenta la singular ventaja y efecto nuevo de permitir una perfecta maniobrabilidad y accesibilidad gracias a la posibilidad de bascular por su base.

Consiste, por tanto, el presente Modelo de Utilidad en un pivote oscilante caracterizado porque el propio cuerpo del pivote presenta en su base una prolongación solidaria a la misma provista de una escotadura a modo de corta colisa y su borde extremo presenta un perfil circular. Esta prolongación es introducida entre dos orejas del propio soporte sustentador del pivote y puede oscilar a su alrededor gracias a un travesaño al efecto. En este caso se da la particular circunstancia de que, cuando el pivote está en posición de trabajo, o sea totalmente introducido en el objeto que debe soportar, el travesaño se apoya sobre la parte superior de la colisa y el borde interior de la prolongación del pivote contacta de tal forma con la pared interior del soporte que queda totalmente apoyado, pudiendo producirse un abatimiento del mismo de unos pocos grados limitado por el contacto del borde circular de la prolongación del pivote con la pared interior del soporte, quedando trabado o dificultado su giro a partir de esta posición; mientras que cuando el travesaño que apoya sobre la parte inferior de la colisa, al levantar el pivote, el borde inferior circular de la prolongación del mismo y su pared interior, pueden girar libremente alrededor del travesaño, oscilando entonces totalmente el pivote.

Ello tiene una particular aplicación en aquellas instalaciones de puertas y ventanas cuyas lamas giran por pivote. En estos casos, instalando un pivote oscilante

como el antes descrito en la parte inferior, sólo hace falta desmontar el superior para conseguir el abatimiento de la puerta o ventana y como consecuencia, su total accesibilidad para ser extraído.

5 En la hoja de dibujos que acompaña a la presente Memoria puede verse a título de ejemplo no limitativo el pivote oscilante que nos ocupa mostrándolo:

Figura 1 en vista de frente.

10 Figuras 2, 3 y 4 en perfil, mostrándo sus tres posiciones clave.

En la figura 1 se aprecian los elementos que lo constituyen que son: el pivote 1 propiamente dicho cuya base presenta una prolongación 2 introducida entre las orejas 3 del soporte sustentador 4, gracias al travesaño 5.

15 La figura 2 muestra el pivote en posición de trabajo.

La figura 3 muestra el corto ángulo que es susceptible de girar al abatirse, quedando trabado por el contacto del lomo 6 con la pared interior 7 del soporte 4.

20 La figura 4 muestra el total abatimiento del pivote al ser levantado y apoyar el travesaño 5 sobre la

parte inferior de la colisa 8.

En la ejecución práctica del objeto del presente Modelo de Utilidad podrán variar cuantos detalles constructivos o configurativos no afecten, cambiándolo o modificándola a su propia esencialidad.

REIVINDICACIONES

Se reivindica como objeto del del presente Modelo de Utilidad:

5 1.- Un pivote oscilante caracterizado porque el propio cuerpo del pivote presenta en su base una prolongación solidaria a la misma provista de una escotadura a modo de corta colisa, y su borde extremo presenta un perfil circular; dicha prolongación es introducida entre dos orejas del propio soporte sustentador del pivote
10 y puede oscilar a su alrededor gracias a un travesaño al efecto, dándose la particular circunstancia de que, cuando el pivote está en posición de trabajo, o sea totalmente introducido en el objeto que debe soportar, el travesaño se apoña sobre la parte superior de la colisa
15 y el borde interior de la prolongación del pivote contacta de tal forma con la pared interior de soporte que queda totalmente apoyado pudiendo producirse un abatimiento del mismo de unos pocos grados limitado por el contacto del borde circular de la prolongación del pivote con la pared
20 interior del soporte, quedando trabado o dificultado su giro a partir de esta posición; mientras que cuando el travesaño se apoya sobre la parte inferior de la colisa, al levantar el pivote, el borde inferior circular de la prolongación del mismo y su pared interior pueden girar

libremente alrededor del travesaño, pudiendo oscilar entonces totalmente el pivote.

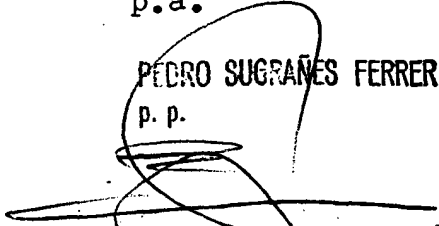
2.- UN PIVOTE OSCILANTE.

Consta la presente Memoria de seis hojas foliadas y mecanografiadas por una sola cara acompañada de una hoja de dibujos.

Madrid, 4 de marzo de 1977

INRECO, S.A.
p.a.

PEDRO SUGRAÑES FERRER
p. p.



Fdo. Pedro Sugañes Moliné

FIG. 1

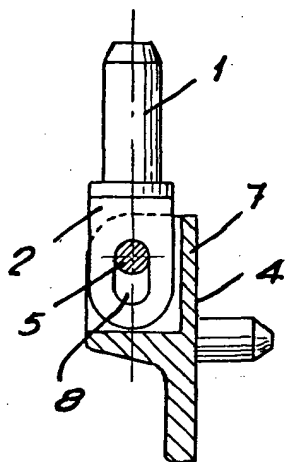
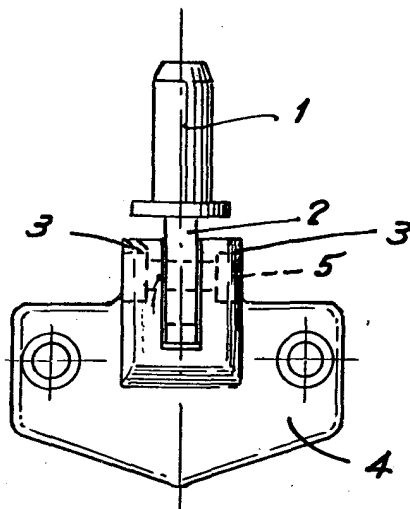


FIG. 2

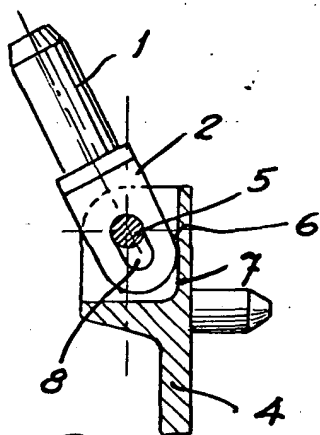


FIG. 3

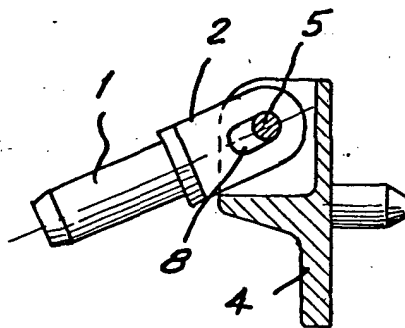


FIG. 4

MADRID 4 de marzo de 1977

p.a.

PEDRO SUGRAÑES FERRER

D. P.

Fdo. Pedro Sugrañes Moliné