



ESPAÑA

(19) ES	(11) NUMERO 226896	(10) Y
	(21)	
	(22) FECHA DE PRESENTACION 4 Marzo 1977	

MODELO DE UTILIDAD

(30) PRIORIDADES:		
(31) NUMERO	(32) FECHA	(33) PAIS
(47) FECHA DE PUBLICIDAD	(51) CLASIFICACION INTERNACIONAL B09B	
(54) TITULO DE LA INVENCIÓN "DISPOSITIVO PARA LIMPIAR SUPERFICIES"		
(71) SOLICITANTE (ES) D. SANTIAGO GARCIA ALVAREZ		
DOMICILIO DEL SOLICITANTE ALICANTE.- Avd. Conde Lumières, 22, Portal 2.		
(72) INVENTOR (ES)		
(73) TITULAR (ES)		
(74) REPRESENTANTE D. José Ibañez Verdugo		

M E M O R I A D E S C R I P T I V A

correspondiente a un MODELO DE UTILIDAD, por veinte años, por: "DISPOSITIVO PARA LIMPIAR SUPERFICIES", que se solicita a favor de Don SANTIAGO GARCIA ALVAREZ, de nacionalidad española, residente en ALICANTE, Avd. Conde Lumiares, 22, Portal 2, 4ºB.

- - - oOo - - -

5.- El dispositivo que seguidamente se describe como objeto de esta solicitud de Modelo de Utilidad, está concebido para la limpieza de superficies amplias, tales como suelos de grandes locales, en los cuales, en función de su tamaño, la limpieza se efectúa siguiendo procesos más o menos continuos. Este es el caso de aeropuertos, estaciones, museos, etc., sin que esta indicación tenga otro carácter que el orientativo.

10.- Sobre lo conocido en la materia presenta diversas ventajas que inmediatamente se pondrán de manifiesto, y que justifican plenamente la concesión del aludido privilegio de explotación exclusiva.

15.- Se compone este dispositivo de un cuerpo en T de corta rama central con disposición tubular y/o de abrazadera para la recepción de un mango de conveniente longitud, con lo cual ya se obtiene una más clara disposición en T.

El mencionado cuerpo presenta una amplia ra-

20.-

nura longitudinal de parte a parte, abierta hacia el borde opuesto al de implantación del mango, y destinada a recibir elementos laminares de material adecuado, por ejemplo goma, creando una disposición comparable, salvo en el tamaño, forma y funcionamiento, a las escobillas limpia-parabrisas de automóviles.

25.-

También se prevé una disposición de espátula, con abrazadera terminal para ajustar el mango, para complementar el dispositivo en cuestión.

30.-

Con el fin de hacer más claramente comprensible cuanto antecede, poniendo al propio tiempo de relieve otras características y ventajas de este dispositivo, se describe seguidamente un ejemplo de realización del mismo, no limitativo, ilustrado en los dibujos adjuntos, en los cuales:

35.-

Las figuras 1ª y 2ª muestran el dispositivo, respectivamente, en vistas lateral y frontal.

Y las figuras 3ª y 4ª lo muestran, de la misma manera, cuando lleva además montada la antes aludida espátula.

40.-

Así pues, este dispositivo se compone de un cuerpo -1-, por ejemplo metálico, en forma de T de rama central muy corta y con configuración tubular en abrazadera -2-.

El cuerpo -1- presenta una amplia ranura pa-

45.- ra el alojamiento y sujeción a presión de una o más bandas limpiadoras -3-, por ejemplo de goma.

El conjunto se completa con un mango -4-, sujeto a la parte de abrazadera -3-.

Esta es la disposición visible en las figuras 1ª y 2ª.

50.- Si, con el fin de aumentar la eficacia funcional del dispositivo, se le aplica la disposición de espátula apreciable en las figuras 3ª y 4ª, se puede rascar la superficie con dicha espátula, para desprender de ella irregularidades o cuerpos extraños adheridos,

55.- sin más que variar la inclinación de trabajo, o girar sobre su mango -4- el conjunto 180º, esto es, invirtiendo su normal posición de trabajo.

Dicha espátula está constituida por una pieza aproximadamente triangular -5-, terminada también en abrazadera -6-, mediante la que se fija al mango -4-.

60.- Evidentemente, respecto a lo descrito e ilustrado, pueden introducirse en la práctica cuantas modificaciones de detalle, por no alterar lo esencial de este dispositivo, tengan cabida en el marco de las reivindicaciones que siguen.

65.-

N O T A

Descrito suficientemente el objeto de esta

solicitud se declaran de novedad en España las siguientes:

70.-

REIVINDICACIONES

1ª.- Dispositivo para limpiar superficies, caracterizado por el hecho de componerse de un cuerpo resistente en forma de T de rama central muy corta y configurada en abrazadera para sujetar en ella el mango

75.-

del conjunto, con la aportación de cuyo mango es mucho más clara la forma de T, presentando dicho cuerpo, o parte transversal de la T una amplia ranura de parte a parte y abierta además hacia la parte opuesta a la de implantación del mango, para recibir permanentemente

80.-

piezas laminares tales como bandas de goma, simples o dobladas cuyos bordes sobresalen en proporción suficiente para deslizar sobre la superficie a limpiar.

85.-

2ª.- Dispositivo para limpiar superficies, según la reivindicación anterior, caracterizado además por una disposición de espátula, constituida por una pieza en forma triangular, terminada en abrazadera, también para la incorporación al mango, para quedar eventualmente superpuesta a la rama transversal de la T,

90.-

existiendo un quiebro entre dicha rama y su propia parte de abrazadera, de manera que, montada la espátula sobre el mango y sobre dicha rama transversal, esta úl-

tima, según la dirección de su dimensión altura, forma un manifiesto ángulo con la espátula, la cual queda aproximadamente en prolongación del mango.

95.-

3ª.- DISPOSITIVO PARA LIMPIAR SUPERFICIES.

Todo tal y como se describe y reivindica en la presente Memoria Descriptiva que consta de seis hojas y se ilustra con los dibujos que la acompañan.

Madrid, a cuatro de Marzo de mil novecientos setenta y siete.

SANTIAGO GARCIA ALVAREZ

P. a.

A handwritten signature in black ink, appearing to read 'Santiago', written in a cursive style.

FIG.1

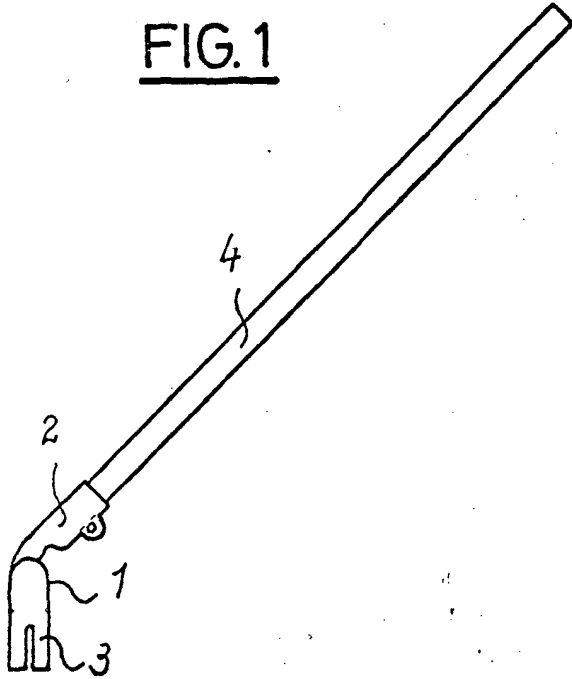


FIG.2

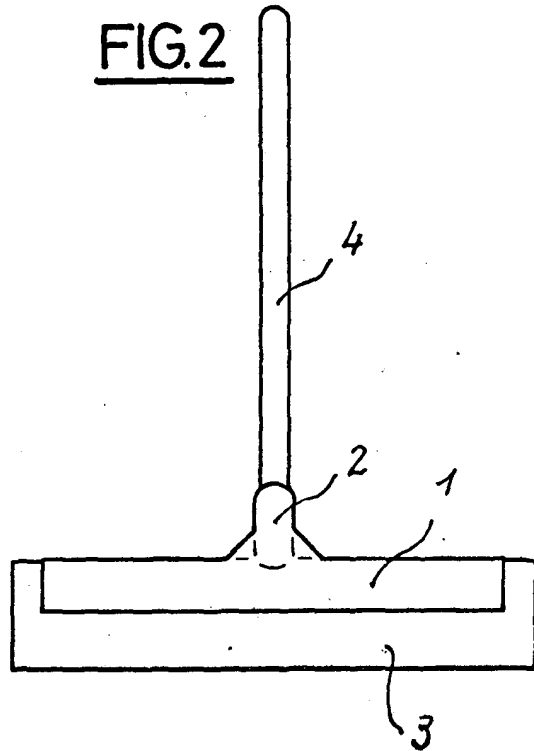


FIG.3

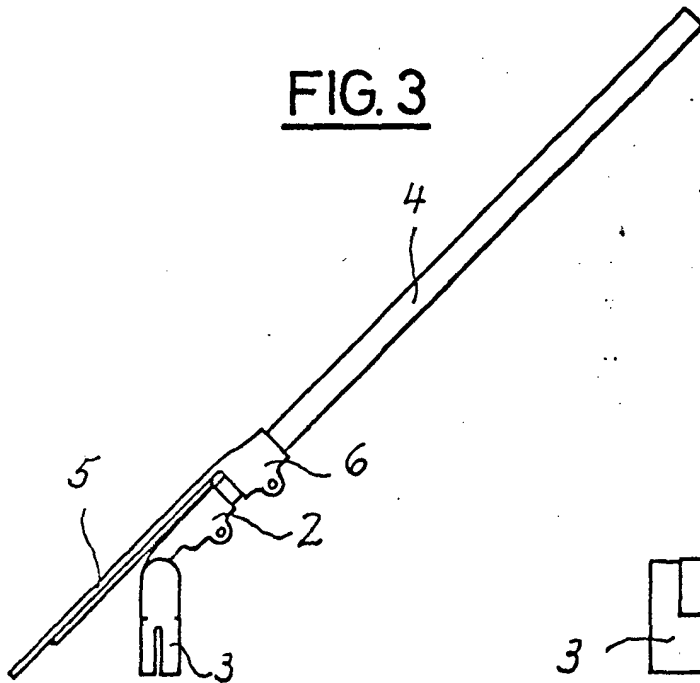
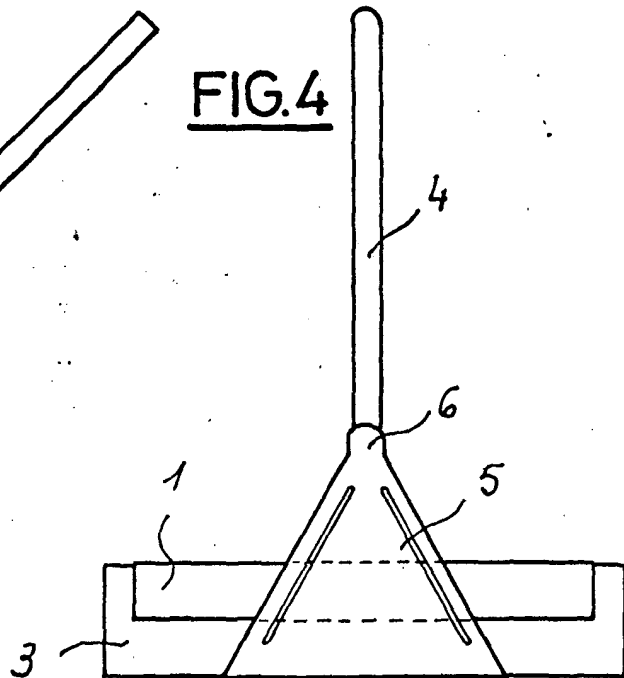


FIG.4



Madrid, 4 de *MARZO* de 1977

ESCALA VARIABLE