



ESPAÑA

19 ES	11	NUMERO	21	222	Y
	21	226893			
	22	FECHA DE PRESENTACION		4-MAR-77	

MODELO DE UTILIDAD

30 PRIORIDADES:	32 FECHA	33 PAIS
31 NUMERO		
-----	-----	-----

47 FECHA DE PUBLICIDAD	81 CLASIFICACION INTERNACIONAL
------------------------	--------------------------------

54 TITULO DE LA INVENCIÓN
MUEBLE PERFECCIONADO.

71 SOLICITANTE (S)
D. Jose VILANOVA PARDO

DOMICILIO DEL SOLICITANTE.
BARCELONA.- Olzinellas, 29 bajos

72 INVENTOR (ES)
El propio solicitante

73 TITULAR (ES)
D. Jose VILANOVA PARDO

74 REPRESENTANTE
LUIS RUIZ PALACIOS

El Modelo de Utilidad objeto de la presente memoria se refiere, como su titulo indica, a un mueble que reúne unas cualidades de utilización superiores a todos cuantos hasta el momento se conocen, por su funcionalidad , aprovechamiento de espacio y versatilidad, acompañado de unas propiedades esteticas notables.

5.-

Esencialmente consiste el presente mueble en disponer una cubierta de abatimiento vertical en uno de los lados y en cuya cara interior se ha previsto un recipiente en disposición de cesta para ropa sucia, etc. en el lado contiguo se disponen uno o mas cajones y una puerta en la zona inferior. El conjunto puede cubrirse segun utilización con tapa de madera, marmol, etc.

10.-

Para la mejor comprensión del invento que se precogniza, se acompaña una hoja de planos en la que, en figura única, se detalla suficientemente, la constitución y disposición de sus elementos componentes asi como su utilización, en un ejemplo de realización práctica no limitativo.

15.-

La figura representa una vista en perspectiva, del mueble que nos ocupa, teniendo la numeración que le acompaña el siguiente significado;

20.-

- 1.- Mueble.
- 2.- Cajones.
- 3.- Puerta inferior.
- 4.- Puerta abatible.
- 5.- Cesta.

25.-

6.- Parte superior.

5.- El mueble (1) comporta varios cajones (2) en la parte superior de uno de los lados y una puerta (3) bajo ellos habiendose previsto una puerta abatible inferiormente (4) en cuya cara interior se ha dispuesto un cesto (5). Pudiendo disponerse en la parte superior (6) tapa abatible o fija según necesidades.

10.- Serán independientes del objeto de la presente invención, los materiales, formas, colores y dimensiones y en general todo cuanto no altere, cambie o modifique la esencialidad de la invención.

15.- Descrita suficientemente la naturaleza y objeto de este Modelo de Utilidad, se hace constar que las características esenciales, sobre las que ha de recaer la concesión del mismo, están comprendidas en las notas reivindicatorias, que en la siguiente página se detalla.

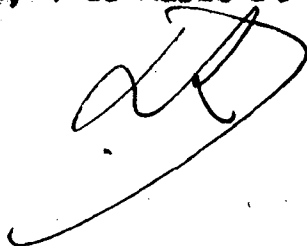
REIVINDICACIONES

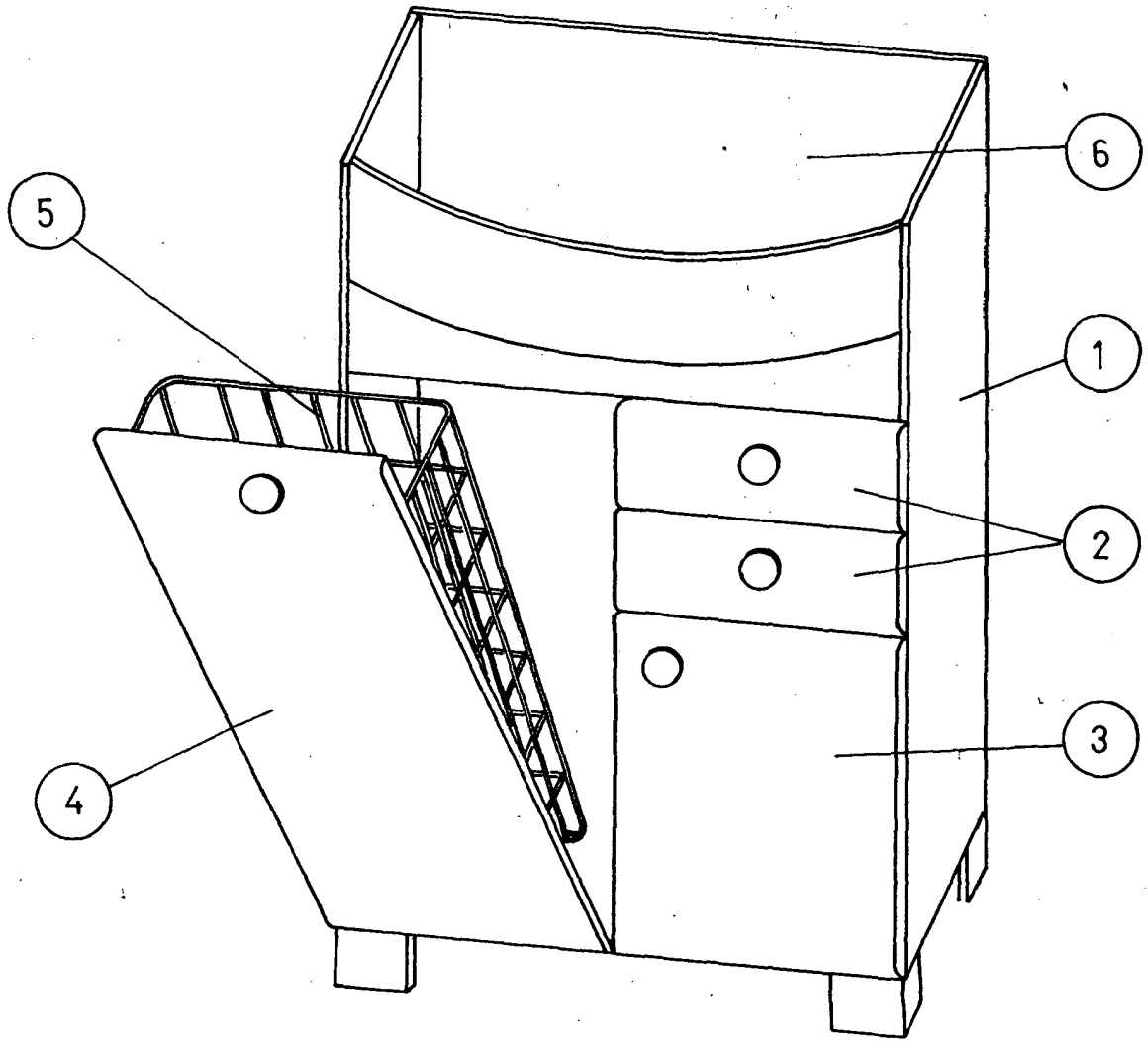
- 5.- 1º.- Mueble perfeccionado, caracterizado por comprender, con una conformación preferentemente paralelepipedica dividido frontalmente en dos partes, una con cajones en la parte superior y puerta pequeña en la inferior y la contigua ocupada solamente por una puerta de abatimiento inferior en cuya cara interior dispone de un recipiente prismático de rejilla o cesta para varios usos, pudiendo disponer en la parte superior una tapa, abatible o fija del material y acabado conveniente.
- 10.-

2º.- MUEBLE PERFECCIONADO.

Todo ello tal y como se describe y reivindica en la memoria que antecede que consta de CINCO hojas escritas a máquina por una sola de sus caras y planos que la ilustran.

Madrid, 4 de Marzo de 1.977

A handwritten signature in black ink, consisting of several loops and a long horizontal stroke at the bottom.



A handwritten signature or set of initials, possibly 'JVP', written in a stylized, cursive script.

ESCALA VARIABLE