



226881

P A T E N T E  
D E  
I N T R O D U C C I O N

a favor de AISMALIBAR, S.A., entidad española, domiciliada en Moncada (Barcelona), Carretera de Ripollet, 2, por "NUEVO SISTEMA DE FORMACION DE CIELOS RASOS DIFUSORES PARA ILUMINACION".

- . -

MEMORIA DESCRIPTIVA

- La presente invención se refiere a un nuevo sistema para la formación de cielos rasos con características difusoras, aptos para trabajos de iluminación en toda clase de construcciones, gracias a cuya realización y aplicación se consigue simplificar los trabajos de obra, a la par que se dota a las habitaciones o locales de excelentes medios para difundir la luz emitida por cualesquiera lámparas u otros elementos.
- 5.
10. Como es sabido, hasta el presente la ilumi-



226881

nación de toda clase de salas, locales o habitaciones se viene llevando a cabo mediante lámparas dotadas de pantallas más o menos complicadas, tendentes a lograr un máximo de difusión de la luz, las cuales son colocadas corrientemente adosadas al cielo raso o a cierta distancia del mismo, mediante suspensión adecuada de aquellos elementos de iluminación.

5. Tambien es bien conocido el precario resultado que en la mayoría de casos se consigue con estos sistemas de iluminación, no obstante la presencia de los tubos luminosos fluorescentes que, de por sí, representan ya un gran avance en este sentido, aún en ausencia de pantallas difusoras,

10. Puede decirse, por tanto, que, aún habiendo mejorado considerablemente, las fuentes emisoras de luz, no se ha resuelto de manera satisfactoria el problema que representa una iluminación uniforme y sin sombras, problema que se presenta cada vez con mayor insistencia al técnico.

15. El sistema objeto de la invención viene a llenar este vacío, proporcionando una vez aplicado, unos velos rasos que, aparte de ahorrar la construcción de los ya conocidos, hechos por lo general mediante un encañizado enlucido de yeso o similar, permite obtener, con cualesquiera medios de iluminación, una difusión prácticamente total de la luz, representando, por ello, un considerable ahorro, tanto económico como de mano de obra. La simplicidad de realiza-

20. 25.

226881



ción de este sistema, por otra parte, hace del mismo una operación al alcance de cualquier operario, aun cuando no sea especializado.

- El sistema en cuestión consiste esencialmente en colocar por debajo del techo de la habitación o local, y a conveniente distancia del mismo, sin intervención de cielo raso de obra, un entramado constituido por perfiles metálicos en "I", de alas desiguales, de las que las inferiores son preferentemente más anchas que las superiores, cuyo entramado se suspende del techo de la habitación o local mediante tirantes adecuados, unidos al entramado a través de bridas, realizándose el acoplamiento entre los elementos que constituyen el entramado también mediante bridas apropiadas.
- 5.
  - 10.
  - 15.

- De esta forma, el entramado así constituido queda dotado de una serie de acanaladuras longitudinales coincidentes en todo el contorno determinado por las piezas o elementos entrecruzados, por cuyas acanaladuras se introducen posteriormente unas láminas de material plástico translúcido, preferentemente blancas, las cuales están onduladas transversalmente en forma uniforme.
- 20.

- El cielo raso queda así terminado, en tal forma que, disponiendo sobre el mismo con antelación los focos luminosos apropiados (lámparas de incandescencia, tubos fluorescentes u otros adecuados) se obtiene una difusión total de la luz emitida por los mis-
- 25.

226881



mos, efecto que puede aumentarse pintando con colores claros --tambien preferentemente con blanco-- el techo y zonas de pared que quedan sobre el cielo raso difusor.

5. Para mejor comprensión de cuanto se indica en la presente memoria descriptiva, se acompaña un dibujo en el que, esquemáticamente y tan sólo a título de ejemplo, se representa un caso práctico de realización del sistema objeto de la invención.

10. Endicho dibujo, la figura 1 es una vista en perspectiva de un elemento entramado, seccionado; la figura 2, una vista análoga para la lámina difusora; las figuras 3, 4, 5 y 6, vistas asimismo en perspectiva de las diversas formas de acoplamiento entre los

15. elementos de formación de los entramados; la figura 7, una vista en perspectiva superior mostrando la formación de un cielo raso con los elementos antes indicados; y la figura 8 es un detalle en sección transversal del mismo una vez completado.

20. Para la realización del sistema objeto de la invención se parte de unos elementos -1-, constituidos por perfiles metálicos en "I", en los que las alas inferiores -2- son más anchas que las superiores -3-.

25. Estos elementos se unen entre sí formando un entramado, tal como muestra la figura 7, el cual se suspende del techo de la habitación o local en forma adecuada, a través de unos tirantes -4- (figura 8).

Una vez fêrmado el entramado y suspendido del

226881



- techo, operación que puede realizarse conjuntamente, a medida que se va formando el entramado, se procede a introducir en las acanaladuras -5- constituidas por las alas -2-3- de cada elemento, que determinarán marcos de dimensiones apropiadas, un elemento laminar ondulado uniforme y transversalmente -6- de plástico translúcido o material análogo, preferentemente blanco, que cerrará los vanos determinados por el entrecruzado de los elementos -1-, formando el cielo raso, en el que las ondulaciones de aquel elemento -6- producirán la difusión completa de la luz emitida por las lámparas -7-, adecuadamente colocadas y suspendidas entre el techo y dicho cielo raso.
5. 10.

- En las figuras 3 y 4 se muestra una realización práctica en los tirantes -4- de suspensión de los elementos -1-. En una realización preferente --dada sin embargo a simple título demostrativos, pero nunca limitativo--, dichos tirantes -4- están constituidos por dos brazos -4'- -4"-, susceptibles de deslizarse uno sobre otro y fijables en una posición adecuada por el tornillo -8- introducido en las aberturas coincidentes alargadas -9- de que ambos brazos están dotados. El brazo -4'- queda unido a una brida o abrazadera -10- en la que encajan las alas -3- del perfil -1-, mientras el -4"- presenta un acodamiento -11- utilizado como elemento para la fijación en el techo mediante tornillos o similar.
15. 20. 25.

Los extremos de los perfiles -1- se sujetan

226881



a los travesaños extremos mediante bridas en "U" -12- que abrazan a los perfiles entrecruzados, encajando asimismo en sus alas -2-3-.

5. Finalmente, la unión entre dos elementos o perfiles -1- en una misma dirección se efectúa mediante abrazaderas -13- que se adaptan asimismo a deslizamiento en las alas -2- de aquéllos, pudiendo adoptar estas abrazaderas una forma de cruz (-13'- en la figura 7), para unir elementos dispuestos en direcciones cruzadas.

10. Como puede observarse, la realización del sistema objeto de la invención es simple y económica, alcanzándose efectos sorprendentes en orden a la difusión de luz, pudiendo resumirse las ventajas en:

15. a) facilidad de montaje; que lleva inherente asimismo un cómodo desmontaje en caso necesario, para la reparación de los elementos luminosos; pintado, etc.

20. b) economía en la construcción al eliminar el cielo raso corriente, que puede substituirse por un simple pintado de la superficie del techo y zonas de paredes adyacentes con colores claros, preferiblemente con blanco, sirviendo así de pantalla reflectora para la luz;

25. c) aligeramiento del peso de la obra por la propia suspensión del cielo raso corriente;

- d) posibilidad de aplicación en el terreno de la decoración con resultados sorprendentes;

- e) obtención de una difusión completa de la

226881

18



luz ocultando por completo los focos luminosos.

- Se comprende que serán independientes del objeto de la invención las formas y dimensiones, aplicación y locales o habitaciones a que se apliquen los cielos rasos según el sistema descrito y, en general, siempre que no aparten al conjunto de su esencialidad.
- 5.

- . -

#### N O T A

Se reivindica como objeto de la presente patente de introducción:-

1. Nuevo sistema de formación de cielos rasos difusores para iluminación, que consiste esencialmente en montar inicialmente un entramado a base de perfiles metálicos en "I", en los que las alas inferiores sean preferentemente más anchas que las superiores, de forma que resultan marcos yuxtapuestos con acanaladuras coincidentes en sus bordes, en los que se introducen unas láminas de material plástico translúcido y uniformemente onduladas en sentido transversal, que cerrarán los vanos determinados por aquel entramado, el cual se suspende del techo de la habitación o local mediante tirantes adecuados, disponiendo entre dicho cielo raso así determinado y el propio techo citado los emisores luminosos, cuya luz será difundida por completo por las láminas onduladas.
- 10.
- 15.
- 20.

226881



2. Nuevo sistema de formación de cielos rasos difusores para iluminación, según la reivindicación anterior, que se caracteriza por el hecho de que, tanto la unión de los extremos de los perfiles que forman el entramado del cielo raso, como la unión de dos o más de estos perfiles entre sí, se lleva a cabo mediante bridas adecuadas fijadas sobre las alas de aquellos perfiles, siendo los brazos tirantes de suspensión al techo portadores de otras bridas o abrazaderas análogas y construidas por elementos extensibles, para regular la longitud correspondiente a la altura a que deba quedar el cielo raso terminado.
- 5.
- 10.

3. Nuevo sistema de formación de cielos rasos difusores para iluminación.
- 15.

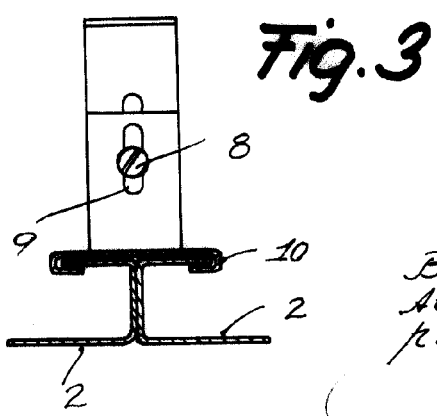
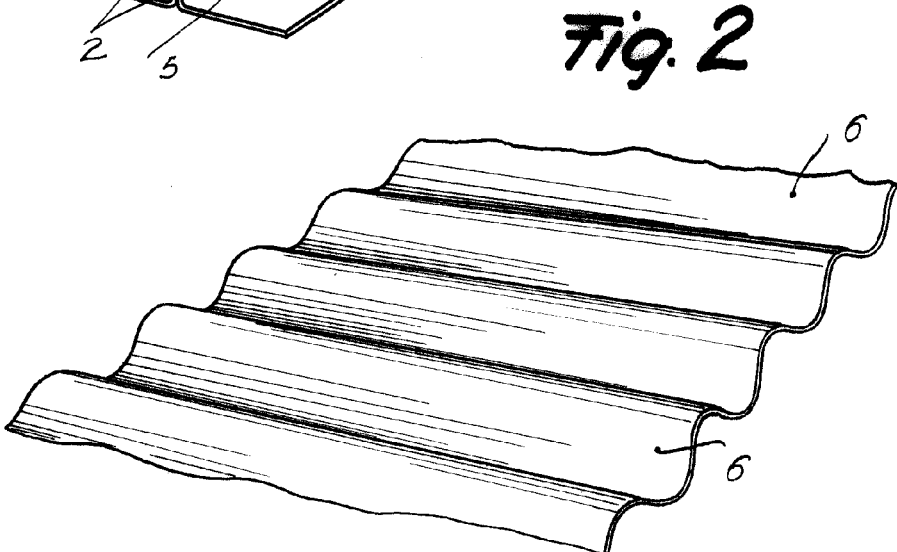
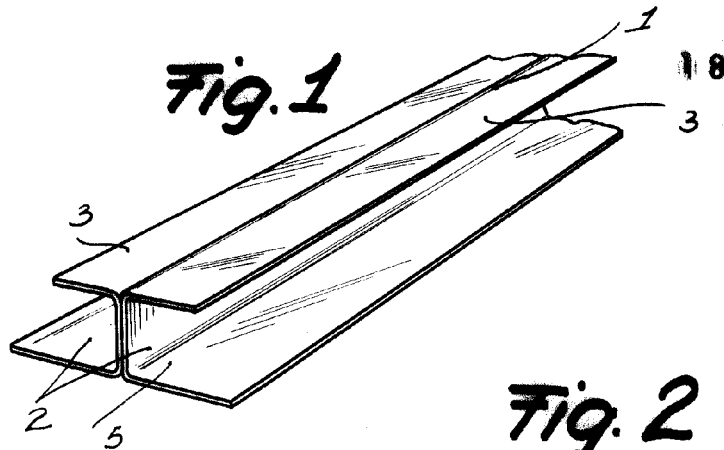
La presente memoria consta de ocho hojas foliadas, escritas por una sola cara.

Barcelona, a 18 de febrero de 1956.

AISMALIBAR, S.A.

p.a.





Barcelona, 18 Febrero 1956  
Aismalibar, S.A.  
r.a.

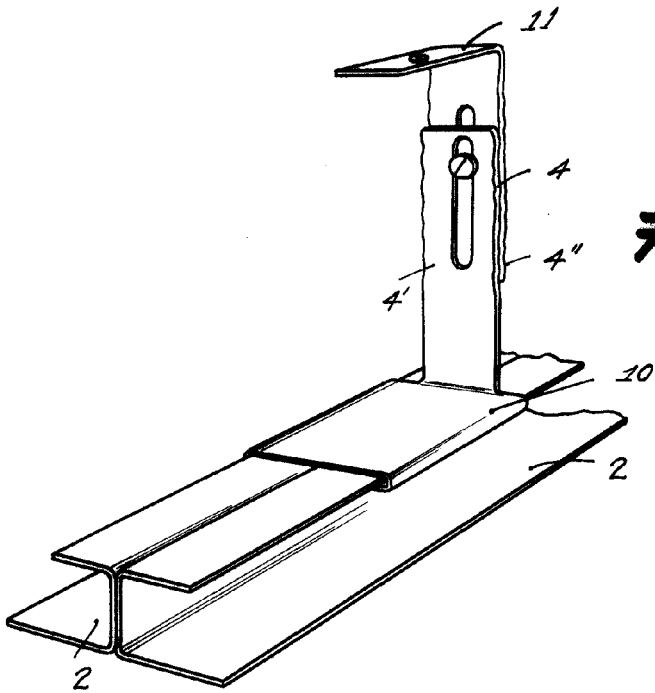


Fig. 4

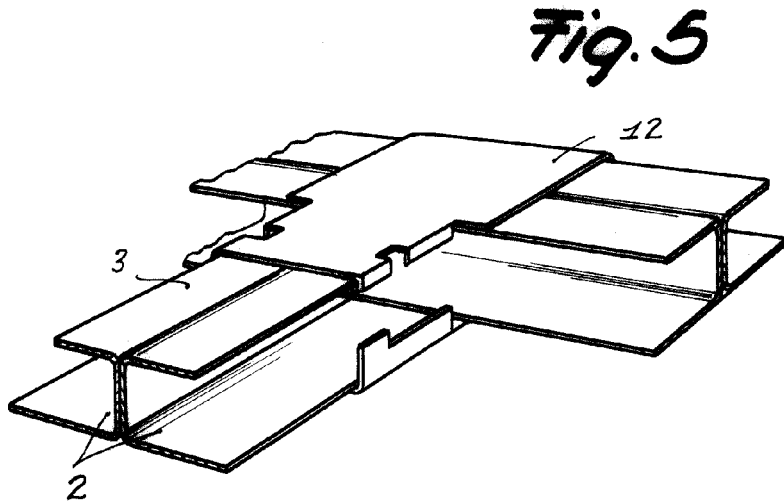


Fig. 5

Barcelona, 18 Febrero 1956  
Aismalibar, S.A.  
p.a.



Fig. 6

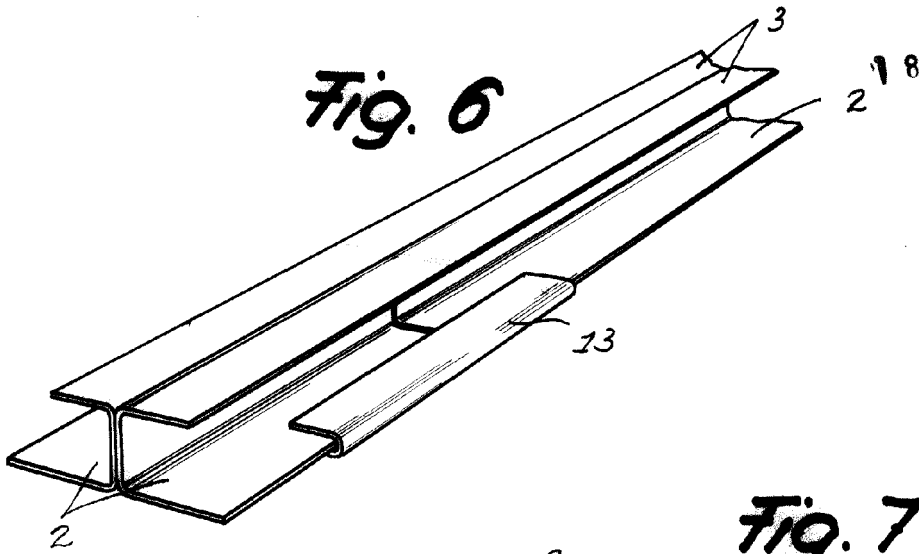


Fig. 7

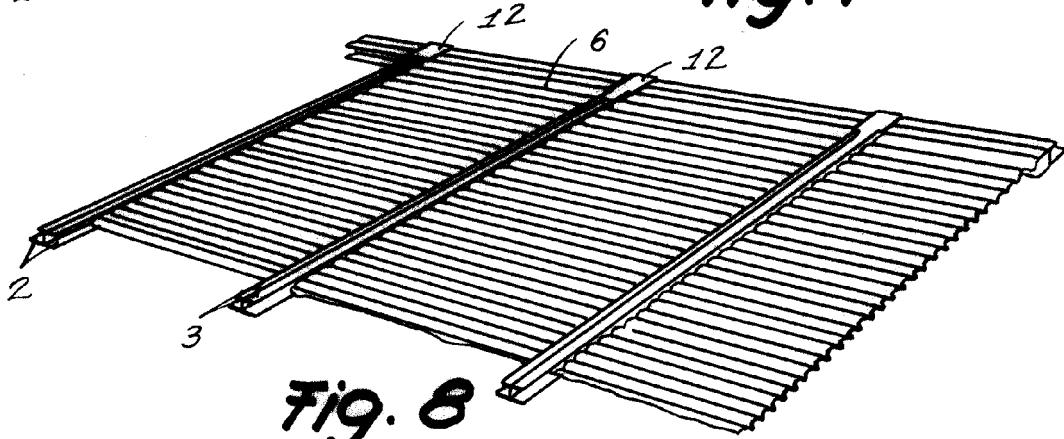
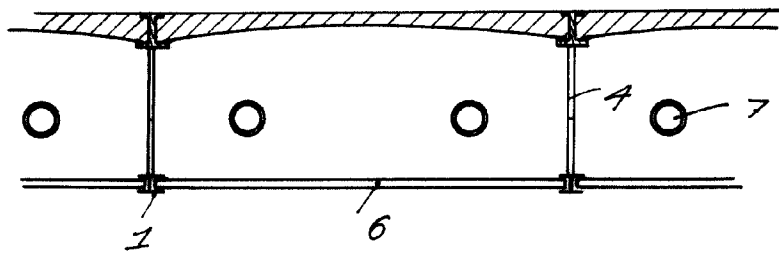


Fig. 8



Barcelona, 18 Febrero 1956  
Aismalibar, S. A.

R. A.