



19 ES	21	NUMERO	10 Y
	22	FECHA DE PRESENTACION	
		226.873	
		3-3-77	

MODELO DE UTILIDAD

20 PRIORIDADES:	22 FECHA	23 PAIS
31 NUMERO		

47 FECHA DE PUBLICIDAD	51 CLASIFICACION INTERNACIONAL
	E05D

54 TITULO DE LA INVENCIÓN
BISAGRA PERFECCIONADA

61 SOLICITANTE (S)
DON VICENTE BERBEGAL PEREZ

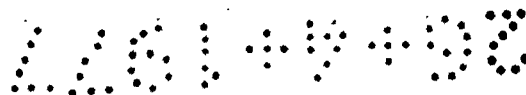
DOMICILIO DEL SOLICITANTE
Ctra. Alicante s/n. - CASTALLA (Alicante)

72 INVENTOR (ES)

73 TITULAR (ES)

74 REPRESENTANTE
DON BERNARDO UNGRIA GOIBURU

OF.



1 El Estatuto vigente sobre Propiedad Industrial, de
26 de Julio de 1929, en su texto refundido publicado el 30
de Abril de 1930, establece los caracteres de patentabili-
5 dad de las invenciones de tipo industrial que tienen por
objeto obtener ventajas sobre lo ya conocido, admitiendo
por consiguiente como patentables, las nuevas máquinas, a-
paratos, instrumentos, procesos de fabricación, etc. La am
plitud de conceptos previstos como patentables, ha llevado
10 al legislador a aclarar (Artº. 46) que la enumeración con-
tenida en dicho cuerpo legal es puramente enunciativa y no
limitativa, haciéndola extensiva incluso a los descubrimien-
tos de tipo científico (Artº. 47).

15 El Decreto de 26 de Diciembre de 1947, recogiendo
la Orden de 18 de Noviembre de 1935, confirma el criterio
legal de que también serán patentables los instrumentos, ob
jetos, o partes de los mismos, que aporten a la función a
que son destinados, un beneficio o efecto nuevo, y en defi-
nitiva que constituyan una mejora sustancial sobre lo ante
riormente conocido.

20 Pues bien, a tenor de lo expuesto, y en base al ar
ticulado que recoge los conceptos expresados, debe conside-
rarse, que la invención a que se refiere la presente memo-
ria, constituye una novedad industrial, con características
y ventajas que la hacen merecedora del privilegio de explo-
25 tación exclusiva que por ella se solicita, premiando así
los méritos de quien aporta a la industria del país una me-
jora efectiva y precisamente comprendida entre las enuncia-
das por la Ley como patentables. (Arts. 46 y 47 en relación
30 con el 171, en su nueva redacción afectada por la Orden de
18 de Noviembre de 1935)

1 La presente invención, según se expresa en el enun-
ciado de esta memoria descriptiva, consiste en una bisagra
que ha sido considerablemente perfeccionada en algunos as-
pectos fundamentales, en orden a mejorar su estructura y
5 eficacia.

Concretamente la bisagra presenta al menos los pa-
sos axiales de los núcleos o salientes situados en los ex-
tremos de las palas provistos de rosca interna. Asimismo
uno de los embellecedores de la bisagra es independiente
10 y está dotado de una proyección axial roscada, mientras que
el otro es solidario del eje de la bisagra.

Otra de las características de la presente bisagra
consiste en la disposición de un achaflanamiento en el bor-
de posterior de las palas, con lo cual la bisagra queda fa-
cultada para girar a derechas o izquierdas según sea insta-
15 lada, mediante el acoplamiento por roscado de la proyección
del embellecedor independiente en el interior del paso del
núcleo o saliente emplazado en el montaje de la bisagra y
en su parte inferior. Los achaflanamientos de las palas -
20 evitan los roces sobre el mueble en los giros de la citada
bisagra tanto a derecha como a izquierda.

Para cumplimentar la descripción que seguidamente
se va a realizar y con el fin de ayudar a la mejor compren-
sión de las características del invento, se acompañan a la
25 presente memoria descriptiva una hoja de dibujos donde se
ha representado lo siguiente:

La Figura 1ª muestra una vista en perspectiva de la
bisagra con sus dos cuerpos constitutivos acoplados y en
30 proyección de montaje el eje y los dos embellecedores.

Por último la figura 2ª es una vista en sección trans

1 versal de la bisagra en posición cerrada.

A tenor de los planos comentados, los dos cuerpos 1 y 2 de la bisagra acoplados, presentan sus núcleos o salientes extremos 3 y 4 dotados de una rosca interna 5.

5 Los bordes internos de las palas 6 y 7 presentan un achaflanamiento 8 longitudinal.

El embellecedor 9 comprende una proyección axial 10 roscada, mientras que el otro embellecedor 11 es solidario del eje 12 de la bisagra.

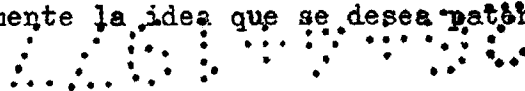
10 Los dos cuerpos 1 y 2 de la bisagra quedan acoplados mediante la introducción del eje 12 en el orificio 13, de tal manera que la bisagra queda dispuesta al disponer el citado eje 12 del embellecedor 11 en un extremo, y roscarse el otro embellecedor 9 por su zona roscada 10 en el orificio 5 roscado de la zona inferior de la bisagra.

15 Las palas 6 y 7 de la bisagra quedan posicionadas sobre las respectivas partes del mueble mediante tornillos introducidos en los orificios 14 previstos en las citadas palas 6 y 7.

20 Con esta constitución, se consigue un rápido posicionamiento de las bisagras además de un rápido acoplamiento entre los elementos que la componen, y permitiendo además su uso en cualquier giro, tanto sea a izquierda como a derecha debido a la disposición de los achaflanamientos 8 en los bordes internos de las palas 6 y 7 de la bisagra.

25 No se considera necesario hacer más extensa esta descripción para que cualquier persona perita en la materia comprenda perfectamente la idea que se desea patentar, así

30



1

como las ventajas que de su realización industrial han de derivarse.

5

Por todo ello, y para evitar posibles imitaciones, se presenta esta solicitud, pidiendo la explotación exclusiva de la idea descrita, de acuerdo con las consideraciones y puntos que se desea reivindicar, que se concretan en las páginas siguientes:

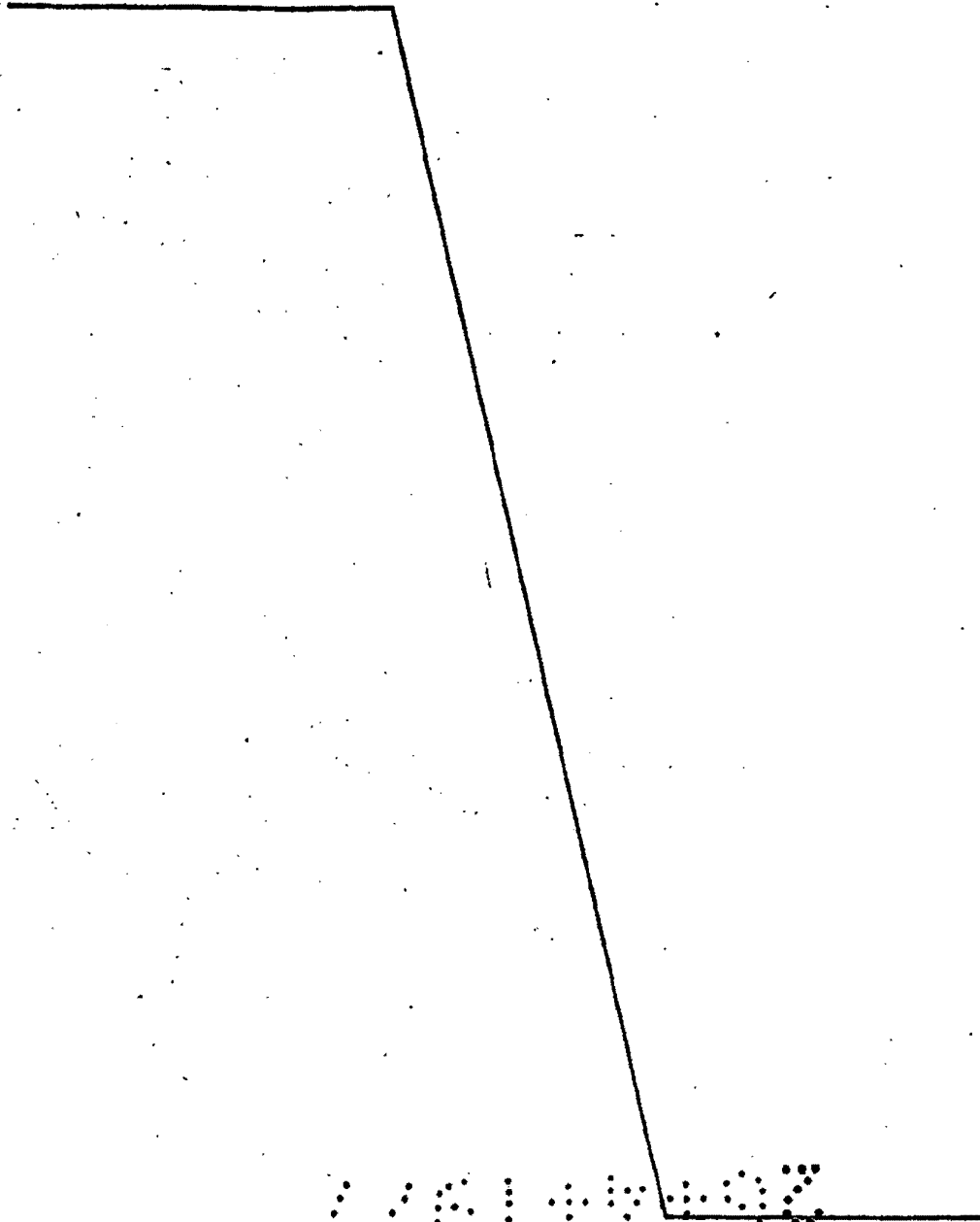
10

15

20

25

30



2015

1 Hecha la descripción a que se refiere la memoria
que antecede, es preciso insistir en que los detalles de
realización de la idea expuesta, pueden variar, es decir,
5 que pueden sufrir pequeñas alteraciones, basadas siempre
en los principios fundamentales de la idea, que son en esen-
cia los que quedan reflejados en los párrafos de la descrip-
ción hecha. En efecto, el Artículo 48 del Estatuto vigente
sobre Propiedad Industrial, establece como no patentables,
10 en su apartado tercero, "los cambios de forma, dimensiones,
proporciones y materias de un objeto ya patentado" fijando
así el criterio del legislador en el sentido de que paten-
tada una idea que pueda dar lugar a una realidad práctica
e industrializable, nadie podrá apoyarse en ella para, a
15 pretexto de haber introducido ligeras modificaciones, pre-
sentarla como nueva y propia.

Este principio, en cuanto al alcance de la protec-
ción del objeto patentado se refiere, se halla confirmado
por numerosas Sentencias del Tribunal Supremo, y entre -
ellas, como más terminantes, en las de fechas 16 de octubre
30 de 1954, 23 de enero de 1959, 20 de marzo de 1964 y otras.

Establecido el concepto expresado, en cuanto a la
amplitud que debe darse a la protección solicitada, se re-
dacta a continuación la Nota de Reivindicaciones, de acuer-
do con lo que se establece en el último párrafo del apar-
tado tercero del Artículo 100 de la Ley, sintetizando así
25 las novedades que se desean reivindicar:

NOTA DE REIVINDICACIONES

30 En resumen, el privilegio de explotación exclusi-
va que se solicita, recaerá sobre las reivindicaciones si-
guientes:

1
5
10
15

1.- BISAGRA PERFECCIONADA, caracterizada esencialmente porque al menos los pasos axiles de los núcleos o salientes de la bisagra situados en los extremos de las palas están provistos de rosca interna, mientras que uno de los embellecedores de la bisagra es independiente y está dotado de una proyección axial roscada, en tanto que el otro embellecedor es solidario del eje de la bisagra; y, caracterizada también, porque el borde posterior de las palas de la bisagra está dotado de un achaflanamiento longitudinal, de manera que la bisagra queda facultada para girar a derechas o izquierdas según sea instalada, mediante el acoplamiento por roscado de la proyección del embellecedor independiente en el interior del paso del núcleo o saliente emplazado, en el montaje de la bisagra, en la parte inferior, evitando los achaflanamientos de las palas los roces sobre el mueble en los giros de la bisagra.

20

2.- Se reivindica por último como objeto sobre el que ha de recaer el Modelo de Utilidad que se solicita: BISAGRA PERFECCIONADA.

25

Todo conforme queda descrito y reivindicado en la presente memoria descriptiva que consta de siete páginas mecanografiadas y dibujos adjuntos.

Madrid, 3 marzo 1.977

BERNARDO UNGRIA

P.P.



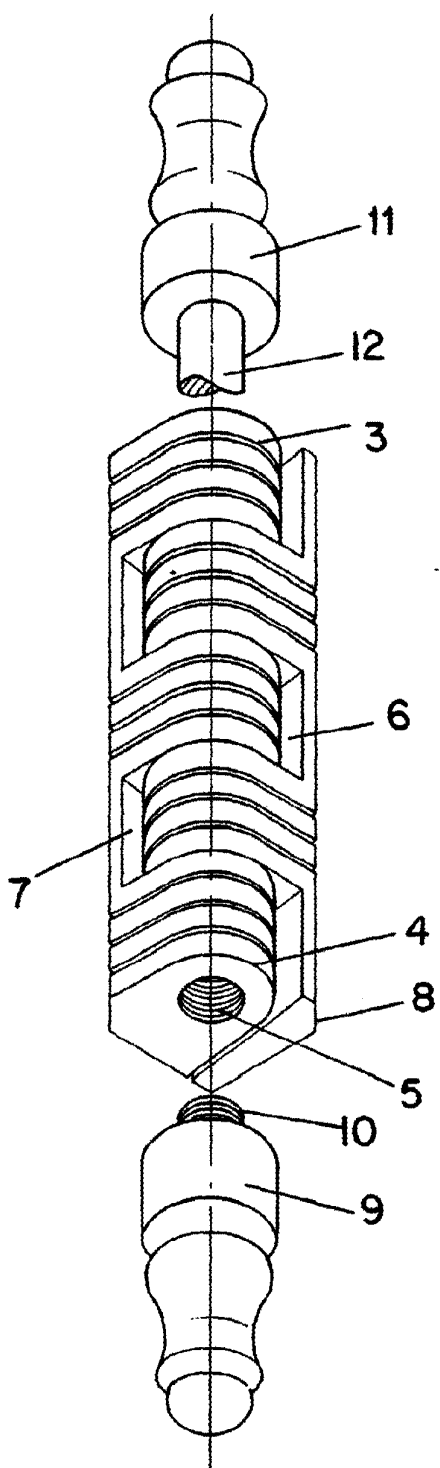


FIG - 1

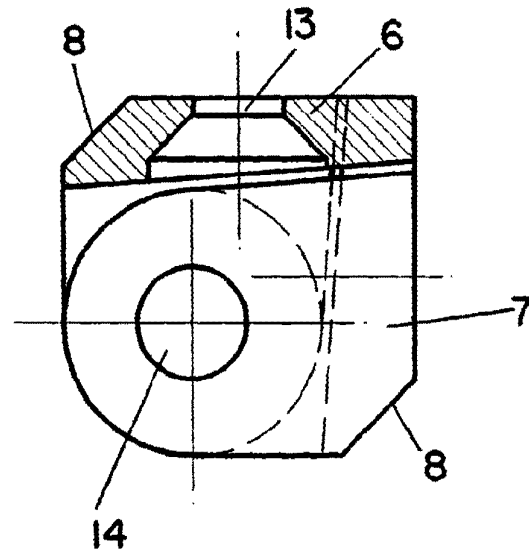


FIG - 2

ESCALA VARIABLE

Madrid, 3 de MARZO de 1977

BERNARDO UNGRIA

P. P.

