



ESPAÑA

JF/MCH

MODELO DE UTILIDAD

19	ES	11	NUMERO	10	Y
		21	226.868		
		22	FECHA DE PRESENTACION		
			3-3-1977		

226868

30	PRIORIDADES:	32	FECHA	33	PAIS
31	NUMERO				

47	FECHA DE PUBLICIDAD	81	CLASIFICACION INTERNACIONAL
			B62K

54	TITULO DE LA INVENCION
	TRICICLO INFANTIL PERFECCIONADO

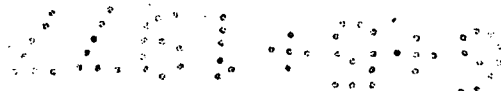
71	SOLICITANTE (S)
	DA SALVADORA CHORRO ARLANDIS

	DOMICILIO DEL SOLICITANTE
	Zona Industrial Partida Basa DENIA (Alicante)

72	INVENTOR (ES)

73	TITULAR (ES)

74	REPRESENTANTE
	D. BERNARDO UNGRIA GOIBURU



1 El Estatuto vigente sobre Propiedad Industrial, de
26 de Julio de 1929, en su texto refundido publicado el 30
de Abril de 1930, establece los caracteres de patentabili-
dad de las invenciones de tipo industrial que tienen por
5 objeto obtener ventajas sobre lo ya conocido, admitiendo
por consiguiente como patentables, las nuevas máquinas, a-
paratos, instrumentos, procesos de fabricación, etc. La am-
plitud de conceptos previstos como patentables, ha llevado
al legislador a aclarar (Artº. 46) que la enumeración con-
10 tenida en dicho cuerpo legal es puramente enunciativa y no
limitativa, haciéndola extensiva incluso a los descubrimien-
tos de tipo científico (Artº. 47).

El Decreto de 26 de Diciembre de 1947, recogiendo
la Orden de 18 de Noviembre de 1935, confirma el criterio
15 legal de que también serán patentables los instrumentos, ob-
jetos, o partes de los mismos, que aporten a la función a
que son destinados, un beneficio o efecto nuevo, y en defi-
nitiva que constituyan una mejora sustancial sobre lo ante-
riormente conocido.

20 Pues bien, a tenor de lo expuesto, y en base al ar-
ticulado que recoge los conceptos expresados, debe conside-
rarse, que la invención a que se refiere la presente memo-
ria, constituye una novedad industrial, con características
y ventajas que la hacen merecedora del privilegio de explo-
25 tación exclusiva que por ella se solicita, premiando así
los méritos de quien aporta a la industria del país una me-
jora efectiva y precisamente comprendida entre las enuncia-
das por la Ley como patentables. (Arts. 46 y 47 en relación
30 con el 171, en su nueva redacción afectada por la Orden de
18 de Noviembre de 1.935).

1 La presente invención, según se expresa en
el enunciado de esta memoria descriptiva, consiste en un tri-
ciclo infantil que ha sido considerablemente perfeccionado
en algunos aspectos fundamentales en orden a mejorar su es-
5 tructura y eficacia.

En líneas generales el triciclo infantil pre-
senta el cuadro, la horquilla y el manillar independizados
y susceptibles de acoplarse mediante un mismo sistema.

Este sistema está constituido por el aco-
10 plamiento telescópico del manillar sobre la horquilla y del
eje de la citada horquilla con el saliente anterior del cua-
dro, presentando en ambos casos la colaboración de un resor-
te en uno de sus elementos susceptible de salir por unas
ventanas laterales y engancharse en otras ventanas del ele-
15 mento al que se van a acoplar.

Para complementar la descripción que seguida-
mente se va a realizar y con el fin de ayudar a la mejor
comprensión de las características del invento, se acompaña
con la presente memoria descriptiva un juego de dibujos don-
20 de se ha representado lo siguiente:

La figura 1ª corresponde a una vista en sec-
ción vertical del triciclo, pudiendo observarse las distin-
tas partes que los constituyen, como son el cuadro, el eje
de la horquilla, la horquilla y el manillar.

25 Por último la figura 2ª corresponde a una
vista en perspectiva del conjunto que forman el cuadro y
la horquilla con su correspondiente eje de giro.

A tenor de los planos comentados, el extre-
mo tubular del cuadro, 1 recibe telescópicamente un brazo
30 horizontal 2 solidario del eje vertical 3 por el que gira

1 la horquilla compuesta por los elementos tubulares 4, y cuyo eje 3 se encuentra dispuesto entre las placas 5 y 6 paralelas que unen a su vez a los elementos tubulares 4.

5 El brazo 2 presenta un resorte interno 7 que sobresale lateralmente por las ventanas 8, y cuyo resorte 7 en la posición de anclaje sobre el extremo tubular 1 del cuadro se acopla y sobresale por las ventanas 9 previstas en el citado extremo tubular 1 del cuadro.

10 De esta manera, el elemento tubular 1 del cuadro resulta independizable respecto a la horquilla 4 y su correspondiente eje vertical 3, al tiempo que dicha horquilla 4 es así mismo independizable del manillar 10. Los brazos tubulares que constituyen la horquilla 4, reciben el acoplamiento telescópico de las ramas del manillar 10, relacionadas entre sí mediante un travesaño 11. Cada rama del manillar 10 cuenta con un resorte interno 12 que sobresale lateralmente por unas ventanas 13 y que en el acoplamiento sobre los tubos 4, el citado resorte 12 se acopla sobre las ventanas 14 existentes en los citados brazos tubulares de la horquilla 4.

20 Según se aprecia en la figura 1ª de los planos que se acompañan, tanto el manillar 10 como la horquilla 4 presentan una sección con un entrante que permite el acoplamiento entre ambas partes, independientemente de la sujeción que otorga el propio resorte 12. Este entrante 25 de cada elemento del manillar y de la horquilla, se puede apreciar claramente en los planos que se acompañan, en las correspondientes secciones a-b y c-d.

30 A base de esta estructura, el montaje de las diferentes partes del triciclo es como a continuación

1 se indica:

5 El brazo 2 se hace penetrar en el extremo del cuadro 1, en cuyo momento el resorte 7 se acoplará en las ventanas 9 del cuadro 1. El cuadro consta del sillín poste
rior y además comprende las ruedas y su soporte.

10 Para la continuación del montaje, bastará con que los tramos del manillar 10, se introduzcan telescópicamente en los tramos de la horquilla 4 y así los correspondientes resortes 12 penetrarán en las ventanas 14 de los tramos de la horquilla 4, quedando de este modo el triciclo dispuesto para su uso.

15 Con esta constitución, se consigue un triciclo que ofrece una gran sencillez de funcionamiento en cuanto a su posible plegado a efectos de embalaje, y una gran sencillez en el montaje de sus elementos para su puesta en funcionamiento.

20 No se considera necesario hacer más extensa esta descripción para que cualquier persona perita en la materia comprenda perfectamente cual es la idea que se desea registrar, así como las ventajas que de su realización industrial han de derivarse.

25 Por todo ello y para evitar posibles imitaciones, se presenta esta solicitud pidiendo la explotación exclusiva de la idea descrita, de acuerdo con las consideraciones y puntos que se desean reivindicar, que se concretan en las páginas siguientes:

30



1 Hecha la descripción a que se refiere la memoria
que antecede, es preciso insistir en que los detalles de
realización de la idea expuesta, pueden variar, es decir,
que pueden sufrir pequeñas alteraciones, basadas siempre
5 en los principios fundamentales de la idea, que son en esen-
cia los que quedan reflejados en los párrafos de la descrip-
ción hecha. En efecto, el Artículo 48 del Estatuto vigente
sobre Propiedad Industrial, establece como no patentables,
en su apartado tercero, "los cambios de forma, dimensiones,
10 proporciones y materias de un objeto ya patentado" fijando
así el criterio del legislador en el sentido de que paten-
tada una idea que pueda dar lugar a una realidad práctica
e industrializable, nadie podrá apoyarse en ella para, a
pretexto de haber introducido ligeras modificaciones, pre-
15 sentarla como nueva y propia.

Este principio, en cuanto al alcance de la protec-
ción del objeto patentado se refiere, se halla confirmado
por numerosas Sentencias del Tribunal Supremo, y entre -
ellas, como más terminantes, en las de fechas 16 de octubre
20 de 1954, 23 de enero de 1959, 20 de marzo de 1964 y otras.

Establecido el concepto expresado, en cuanto a la
amplitud que debe darse a la protección solicitada, se re-
dacta a continuación la Nota de Reivindicaciones, de acuer-
do con lo que se establece en el último párrafo del apar-
25 tado tercero del Artículo 100 de la Ley, sintetizando así
las novedades que se desean reivindicar:

NOTA DE REIVINDICACIONES

30 En resumen, el privilegio de explotación exclusi-
va que se solicita, recaerá sobre las reivindicaciones si-
guientes:

1

1.- TRICICLO INFANTIL PERFECCIONADO, caracteriza-
do esencialmente porque el extremo tubular del cuadro (1)
recibe telescópicamente un brazo horizontal (2) solidario
del eje vertical (3) sobre el que gira la horquilla del mani-
llar (4-5-6), contando dicho brazo con un resorte interno
(7) sobresaliente lateralmente (8), el cual resorte, en la
posición de anclaje entre ambas partes acopla sobre ventanas
(9) previstas en el propio cuadro.

5

10

2.- TRICICLO INFANTIL PERFECCIONADO, según reivin-
dicación 1ª, caracterizado esencialmente porque los brazos
tubulares que constituyen la horquilla (4) reciben el acopla-
miento telescópico de las ramas del manillar (10) relaciona-
das entre sí mediante un travesaño (11), contando al efecto
cada rama del manillar con un resorte interno, que constitu-
ye el órgano de bloqueo en la posición de acoplamiento entre
partes.

15

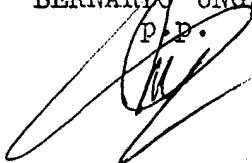
3.- Se reivindica por último como objeto sobre el
que ha de recaer el Modelo de Utilidad que se solicita: TRI-
CICLO INFANTIL PERFECCIONADO.

20

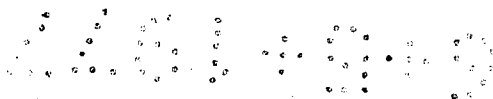
Todo conforme queda descrito y reivindicado en la
presente memoria descriptiva que consta de siete páginas me-
canografiadas y dibujos adjuntos.

Madrid, 3 marzo 1.977
BERNARDO UNGRIA

25

P.P.


30



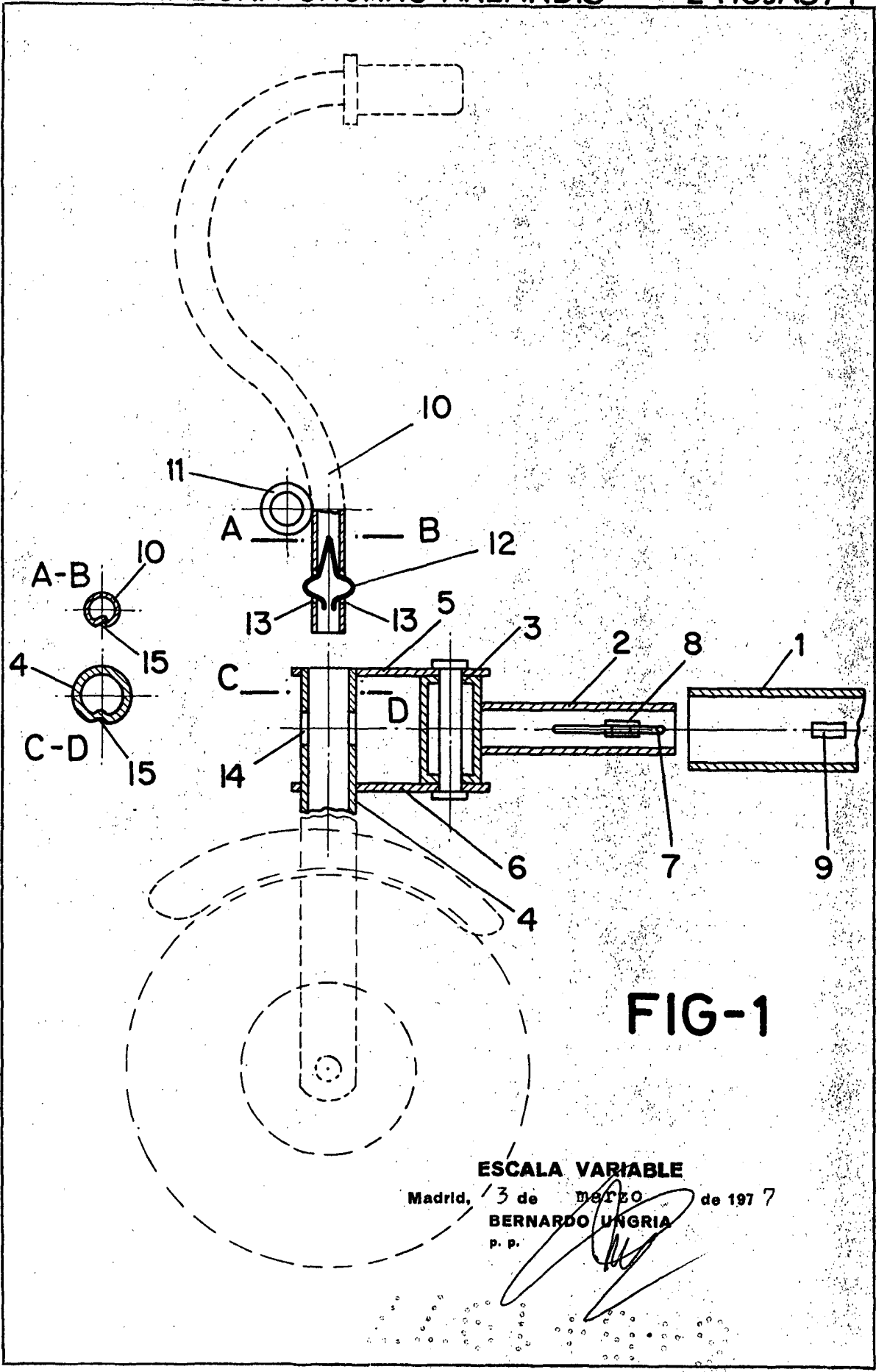


FIG-1

ESCALA VARIABLE

Madrid, 3 de Mayo de 1977

BERNARDO UNGRIA
p. p.

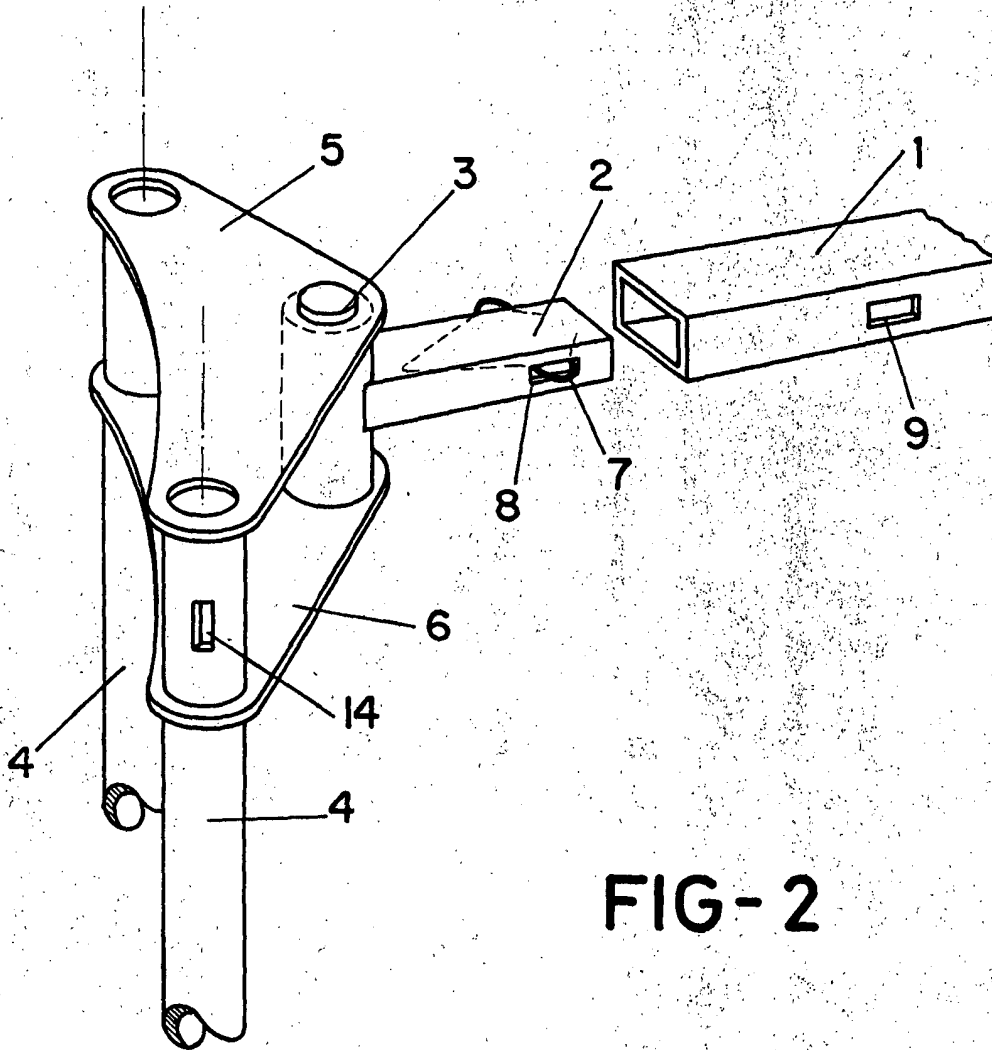


FIG-2

ESCALA VARIABLE

Madrid, 3 de marzo de 1977

BERNARDO UNGRIA

p. p.