



ESPAÑA

(10) ES	(11) NUMERO	(19) Y
(21)	226.866	
(22)	FECHA DE PRESENTACION	
	3.3.77	

MODELO DE UTILIDAD

(30) PRIORIDADES:	(32) FECHA	(33) PAIS
(31) NUMERO		

(47) FECHA DE PUBLICIDAD	(51) CLASIFICACION INTERNACIONAL
--------------------------	----------------------------------

(50) TITULO DE LA INVENCION
DISPOSITIVO DE HINCA BAJO EL AGUA POR SISTEMA VIBRATORIO.

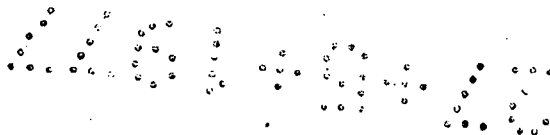
(71) SOLICITANTE (ES)
SONDAX, S.A.

DOMICILIO DEL SOLICITANTE
General Mola, 111 duplicado MADRID

(72) INVENTOR (ES)

(73) TITULAR (ES)

(74) REPRESENTANTE
D. BERNARDO UNGRIA GOIBURU



1 El Estatuto vigente sobre Propiedad Industrial, de
26 de Julio de 1929, en su texto refundido publicado el 30
de Abril de 1930, establece los caracteres de patentabili-
5 objeto obtener ventajas sobre lo ya conocido, admitiendo
por consiguiente como patentables, las nuevas máquinas, a-
paratos, instrumentos, procesos de fabricación, etc. La am-
plitud de conceptos previstos como patentables, ha llevado
al legislador a aclarar (Artº. 46) que la enumeración con-
10 tenida en dicho cuerpo legal es puramente enunciativa y no
limitativa, haciéndola extensiva incluso a los descubrimien-
tos de tipo científico (Artº. 47).

15 El Decreto de 26 de Diciembre de 1947, recogiendo
la Orden de 18 de Noviembre de 1935, confirma el criterio
legal de que también serán patentables los instrumentos, ob-
jetos, o partes de los mismos, que aporten a la función a
que son destinados, un beneficio o efecto nuevo, y en defi-
nitiva que constituyan una mejora sustancial sobre lo ante-
riormente conocido.

20 Pues bien, a tenor de lo expuesto, y en base al ar-
ticulado que recoge los conceptos expresados, debe conside-
rarse, que la invención a que se refiere la presente memo-
ria, constituye una novedad industrial, con características
y ventajas que la hacen merecedora del privilegio de explo-
25 tación exclusiva que por ella se solicita, premiando así
los méritos de quien aporta a la industria del país una me-
jora efectiva y precisamente comprendida entre las enuncia-
das por la Ley como patentables. (Arts. 46 y 47 en relación
con el 171, en su nueva redacción afectada por la Orden de
30 18 de Noviembre de 1935).

1 La presente invención, según se deduce
del enunciado de esta memoria descriptiva, se refiere a
un dispositivo de hincado bajo el agua por sistema vibra-
torio, cuya especial característica radica en el hecho
5 de presentar una determinada estructuración que relacio-
na la caja vibrante con la pieza a hincar, de modo que
puedan obtenerse mayores profundidades de hincado bajo el
agua, sin que el conjunto constituido por el motor eléc-
trico y la caja vibrante se sumerjen en el agua.

10 Este tipo de dispositivo, se monta sobre
una grúa portadora, la cual cuenta con una guidera y con
medios para variar la inclinación de la misma, deslizán-
dose sobre dicha guidera un grupo constituido por un mo-
tor y una caja vibrante, los cuales quedan suspendidos de
15 un cable mediante el cual se efectúa su movimiento ascen-
dente descendente, transmitiendo este conjunto el movi-
miento vibratorio a una pieza de hincado destinado a ser
lavada bajo el agua.

20 Los dispositivos de este tipo conocidos
hasta el momento, adolecen del problema de que cuando la
altura de agua es considerable, para poder efectuar el
hincado de la pieza, se hace preciso la introducción del
grupo motor-caja vibrante dentro del agua, lo que requie-
re una perfecta estanqueidad en este conjunto que deter-
25 mina una considerable elevación de su costo.

30 Con el dispositivo que ahora se presenta,
se obtienen profundidades de hincado mucho mayores sin ne-
cesidad de introducir el aludido grupo en el agua, con lo
que los costos derivados de la estanqueidad de dicho grupo
quedan así eliminados.

1 de un sistema amortiguador de vibraciones 6.

5 La caja vibrante 3, se relaciona con la pieza a hincar 7, a través de un tubo transmisor de vibración 8 que constituye la esencia de la invención, el cual cuenta interiormente con las oportunas conducciones de aceite 9 para el accionamiento hidráulico de la mordaza 10 encargada de aprisionar la pieza a hincar 7, realizándose la maniobra correspondiente desde la central hidráulica de mando eléctrico 11.

10 El tubo transmisor de vibración 8, tanto en su extremo de unión a la caja vibrante 3 como en el de unión a la mordaza hidráulica 10, cuenta con cartelas de refuerzo 12, que rigidizan su estructura conjuntamente con una pluralidad de refuerzos anulares 13 uniformemente distribuidos a lo largo de todo el tubo 8.

15 El dispositivo así constituido, además de deslizarse con la guidera 2 como guía, a través de la caja vibrante 3, cuenta con un segundo sistema de guía dispuesto en la extremidad inferior del tubo, y constituido por dos cartelas paralelas 14 que constituyen un armazón metálico a su vez deslizable por la guidera 2, conteniendo dicho armazón con dos rodillos transversales 15 montados sobre rodamientos, que facilitan el desplazamiento axial del tubo transmisor de vibración 8 cuando dicho armazón 14 hace tope en el extremo inferior de la guidera 2.

20 Así pues, el dispositivo permite aumentar la profundidad de hincado en una dimensión equivalente a su propia longitud, asegurando un perfecto guiado para la pieza a hincar 7 así como una perfecta transmisión de las vibraciones producidas en la caja vibrante 3 por el motor

25

30

1 eléctrico 4.

5 No se considera necesario hacer más extensa esta descripción para que cualquier persona perita en la materia comprenda perfectamente cual es la idea que se desea registrar, así como las ventajas que de su realización industrial han de derivarse.

10 Por todo ello y para evitar posibles imitaciones, se presenta esta solicitud pidiendo la explotación exclusiva de la idea descrita, de acuerdo con las consideraciones y puntos que se desean reivindicar, que se concreten en las páginas siguientes.

15

20

25

30

1 Hecha la descripción a que se refiere la memoria
que antecede, es preciso insistir en que los detalles de
realización de la idea expuesta, pueden variar, es decir,
que pueden sufrir pequeñas alteraciones, basadas siempre
5 en los principios fundamentales de la idea, que son en esen-
cia los que quedan reflejados en los párrafos de la descrip-
ción hecha. En efecto, el Artículo 48 del Estatuto vigente
sobre Propiedad Industrial, establece como no patentables,
en su apartado tercero, "los cambios de forma, dimensiones,
10 proporciones y materias de un objeto ya patentado" fijando
así el criterio del legislador en el sentido de que paten-
tada una idea que pueda dar lugar a una realidad práctica
e industrializable, nadie podrá apoyarse en ella para, a
pretexto de haber introducido ligeras modificaciones, pre-
15 sentarla como nueva y propia.

Este principio, en cuanto al alcance de la protec-
ción del objeto patentado se refiere, se halla confirmado
por numerosas Sentencias del Tribunal Supremo, y entre -
ellas, como más terminantes, en las de fechas 16 de octubre
20 de 1954, 23 de enero de 1959, 20 de marzo de 1964 y otras.

Establecido el concepto expresado, en cuanto a la
amplitud que debe darse a la protección solicitada, se re-
25 ducta a continuación la Nota de Reivindicaciones, de acuer-
do con lo que se establece en el último párrafo del apar-
tado tercero del Artículo 100 de la Ley, sintetizando así
las novedades que se desean reivindicar:

NOTA DE REIVINDICACIONES

30 En resumen, el privilegio de explotación exclusi-
va que se solicita, recaerá sobre las reivindicaciones si-
guientes:

1 1. DISPOSITIVO DE HINCA BAJO EL AGUA POR SIS-
TEMA VIBRATORIO, que siendo de los que se montan sobre una
grua portadora dotada de una guiadera y que cuentan con un
motor eléctrico y una caja vibrante, esencialmente se ca-
5 racteriza porque entre la aludida caja vibrante y la pieza
a hincar, incorpora un tubo transmisor de vibración, que -
contiene interiormente dos conducciones para el aceite que
acciona hidráulicamente la mordaza, dotado de dos bridas -
10 extremas de amarre provistas de cartelas de refuerzo, así
como de refuerzos anulares a lo largo del mismo, con la par-
ticularidad de que dicho tubo es susceptible de desplaza-
miento axial sobre la guiadera a través de dos rodillos so-
bre rodamentos, apoyados sobre un armazón metálico.

15 2. Se reivindica por último como objeto sobre
el que ha de recaer el Modelo de Utilidad que se solicita:
DISPOSITIVO DE HINCA BAJO EL AGUA POR SISTEMA VIBRATORIO.

Todo conforme queda descrito y reivindicado en
la presente memoria descriptiva que consta de ocho página
mecnografiada y dibujos adjuntos.

20 Madrid, 3 de Marzo de 1.977

BERNARDO UNGRIA

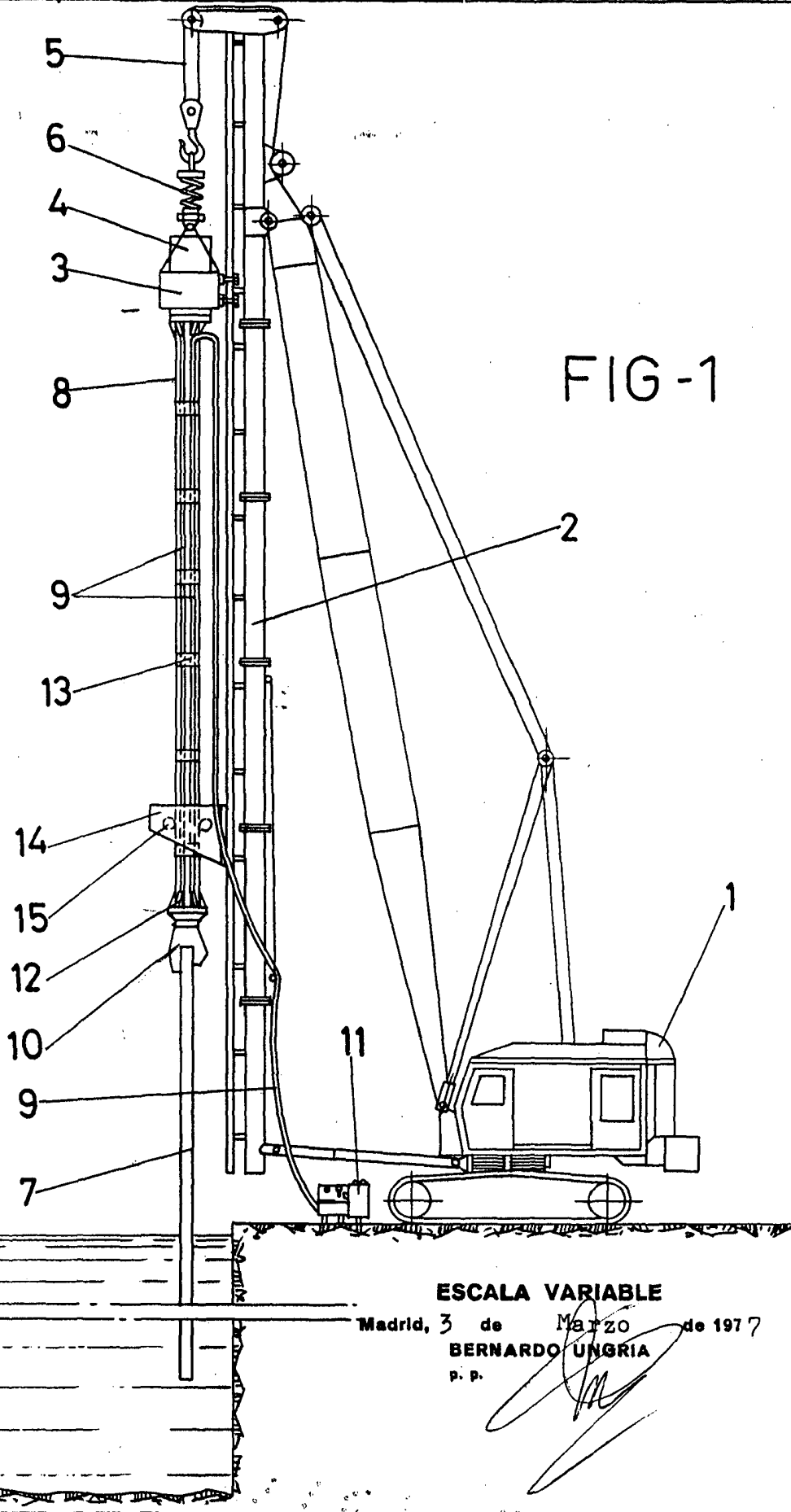
P.P.



25

30





ESCALA VARIABLE

Madrid, 3 de Marzo de 1977

BERNARDO UNGRIA

P. P.

