

226861



226861

PATENTE DE INTRODUCCION

por 10 años

por "UN SISTEMA CENTRIFUGO PARA RALLAR FRUTOS CON SEPARACION AUTOMATICA DE PULPA Y ZUMO", a favor de D. Tomás Buxeda Bosch, de nacionalidad española, domiciliado en Barcelona, Consejo de Ciento, 295.

=====

MEMORIA DESCRIPTIVA

Esta Patente divulga un sistema centrífugo para rallar frutos con separación automática de zumo y pulpa, en forma limpia y cómoda para su ulterior o inmediato aprovechamiento.

5 Este sistema, en una de sus posibles ejecuciones prácticas, está representado en los dibujos que, a título de ejemplo, se adjuntan a esta memoria.

Esencialmente el sistema supone la existencia



226861

- 2 -

10 de un órgano rotativo -1-3- en forma de cesta, cuyo fondo
es el elemento rallador propiamente dicho el cual directa
mente se enlaza al eje vertical -2- de un electromotor pro
pio, o también en los casos de aplicaciones menores, de ca
rácter doméstico, podrá enlazarse como un recambio más al
15 eje del electromotor ocluido en el pedestal autoestable
-4- propio de una batidora eléctrica; la parte superior
-3- de esta pieza es un fino cedazo en forma de zona esfé
rica y es solidario con el rallador -1- a cuyo efecto su
base menor coincide y se fija con la superior del ralla
dor que forma el casquete. La base superior de -3- coin
20 cide simplemente y sin fijarse con la superior de una en
volvente cilíndrica -5-, que es fija y que presenta su
zona y base inferior tórica y amular -6- provista de un
tubo inferior -7- para la descarga del jugo.

25 Esta envolvente fija y exterior -5-6-7- se cu
bre con una tapa -8- con tubulura lateral -9- propia pa
ra la salida de la pulpa; la tapa -8- presenta otra tubu
lura vertical y excéntrica -10- que llega hasta rozar las
cuchillas del rallador -1-, y sirve de tolva de carga.

30 Este rallador afecta una forma cónica inverti
da -11- de amplia base y escasa altura, y de su centro
emerge, en posición contraria, otro cono menor -12- con
el que se ajusta la prominencia lateral -13- de la tubu
lura excéntrica -10-.

35 Las dos superficies cónicas inversas y superio
res -11- y -12- forman una serie de aristas y cuchillas
vivas que al girar a alta velocidad rullan y desintegran
los frutos que se introducen a través de la tubulura ex
céntrica -12-. Al efectuar el rallado, el jugo y la pul



pa, por la impulsión centrífuga del propio órgano girato-
40 rio -1-3- ascienden por la superficie esférica del tamiz
-3-, pasando el jugo a través de sus mallas, para quedar
retenido por la envolvente -5- y ser recogido en el fondo
anular inferior -6-, para salir luego por la tubulura -7-
y ser recuperado en el recipiente, jarrón o vaso -14- pa-
45 ra su uso ulterior.

La pulpa no pasa a través del tamiz -3- y por
la fuerza centrífuga, continua su ascensión hasta llegar
y salir por la tubulura lateral -9- de donde pasa al sa-
co o recipiente -15- para su aprovechamiento.

50 Todo cuanto no afecte, altere, cambie o modifi-
que la esencialidad del sistema centrífugo para rallar
frutos descrito, será variable a los efectos de la actual
Patente.

N O T A .

55 Se reivindica como objeto de esta Patente de
introducción:

1 - Un sistema centrífugo para rallar frutos con separa-
ción automática de pulpa y zumo, que esencialmente supo-
ne el uso de una cesta giratoria rígida y de revolución,
60 de forma general semiesférica, adaptable por su eje al ex-
tremo superior del eje vertical de un electromotor ocluf-
do en el correspondiente zócalo de apoyo autoestable, es-
ta cesta comprende un elemento que forma su casquete es-
férico inferior, cerrado y con relieves en forma de cu-
65 chillas y aristas vivas por su cara interna; y comprende
además una zona esférica superior, con perforaciones a mo-
do de tamiz; esta cesta, compleja, rígida y giratoria, se
complementa con una envolvente cilíndrica exterior de zo-



70 na y base inferior tórica y con tubulura propia de descar-
ga; y se ajusta por su borde superior con la base superior
del casquete giratorio; se completa además el sistema con
una tapa superior que cubre a la envolvente, presentando
esta tapa una tubulura lateral propia para expulsar la
75 pulpa, y otra tubulura vertical dispuesta excéntricamente
para introducir los frutos a rallar y hacerles tomar con-
tacto con las cuchillas internas del casquete esférico.

2 - El propio sistema de la reivindicación anterior, ca-
racterizado porque la superficie interna del casquete es-
férico de la pieza rotativa afecta la forma de un cono de
80 amplia base y escasa altura, del cual emerge axialmente
y en sentido inverso otro menor presentando ambos sus su-
perficie internamente totalmente cubiertas de aristas y cu-
chillas cortantes.

3 - El propio sistema de las reivindicaciones anteriores,
85 caracterizado porque la tubulura vertical excéntrica de
la tapa presente su pared lateral inferior en forma de pi-
co para cubrir y ajustarse al cono menor y central e in-
terno del casquete cortador.

Sean cuales fueren las circunstancias que con-
90 curran en la esencialidad de la Patente de introducción
definida en las anteriores reivindicaciones, cual objeto
es:

4 - "UN SISTEMA CENTRIFUGO PARA RALLAR FRUTOS CON SEPA-
RACION AUTOMATICA DE PULPA Y ZUMO".

95 Consta la presente memoria de cuatro hojas fo-
liadas, mecanografiadas por una sola cara y del dibujo
adjunto.

Barcelona, cuatro de febrero de mil novecientos
cincuenta y seis.

P.A. de D. Tomás Buxeda Bosch,
L. DURÁN
P. P.

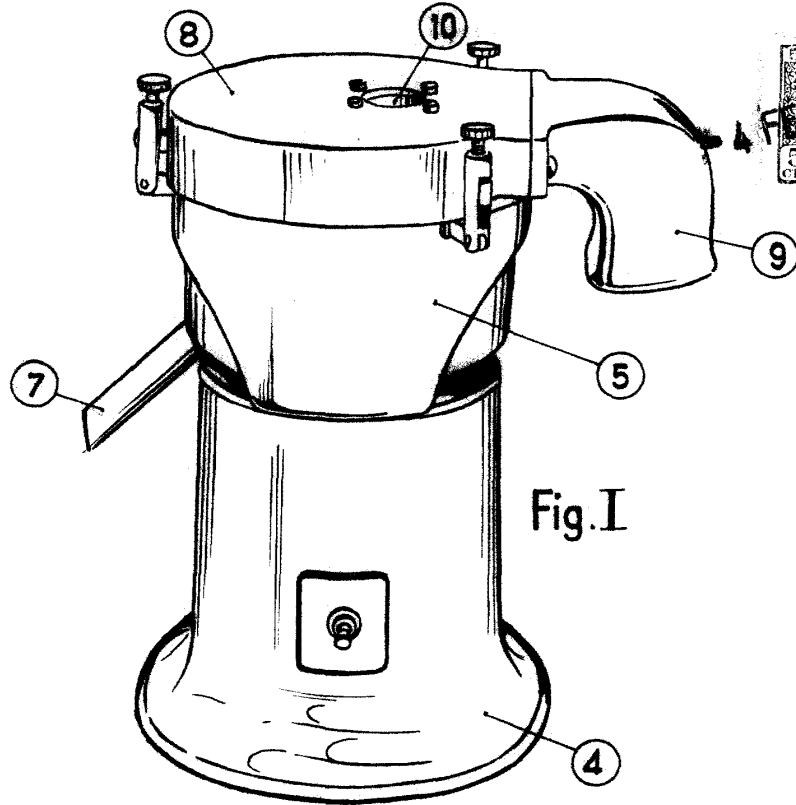


Fig. I

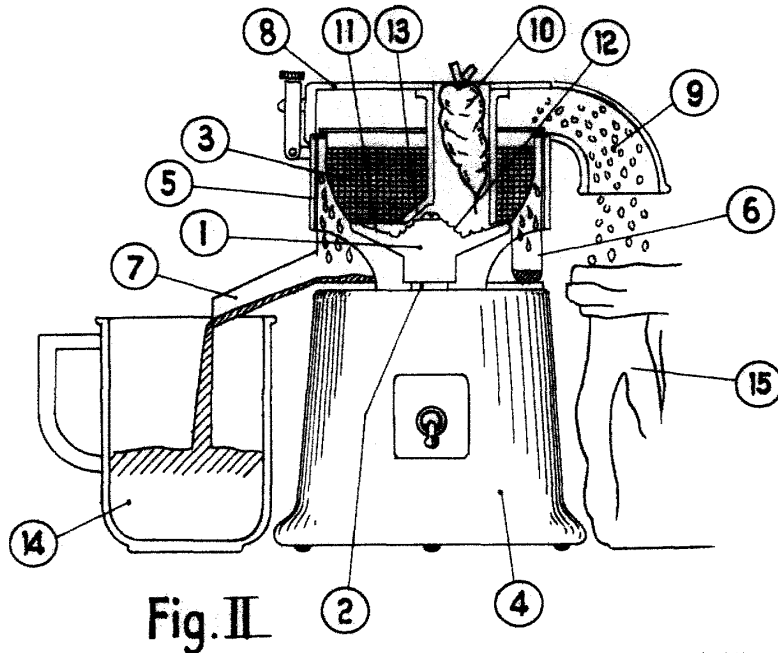


Fig. II

BARCELONA, 4 FEBRERO DE 1956

L. DURAN
P.P.

ESCALA VARIABLE