



ESPAÑA

19 ES	11 NUMERO	10 Y
	21	
	22 FECHA DE PRESENTACION	
		3.3.77

MODELO DE UTILIDAD

30 PRIORIDADES:		
31 NUMERO	32 FECHA	33 PAIS
47 FECHA DE PUBLICIDAD		51 CLASIFICACION INTERNACIONAL
53 TITULO DE LA INVENCIÓN "MARCAPASOS CARDIACO DE RITMO CONTROLADO POR SEÑALES DE REGULACION DETECTADAS EN LAS VIAS Y/O RECEPTORES NERVIOSOS".		
71 SOLICITANTE (S) D. JOSE LUIS BOZAL GONZALEZ		
DOMICILIO DEL SOLICITANTE C/. Tilos, 30.- URBANIZACION MONTECARLOS.- POZUELO DE ALARCON MADRID-23		
72 INVENTOR (ES)		
73 TITULAR (ES)		
74 REPRESENTANTE D. BERNARDO UNGRIA GOIBURU		

1 El Estatuto vigente sobre Propiedad Industrial, de
26 de Julio de 1929, en su texto refundido publicado el 30
de Abril de 1930, establece los caracteres de patentabili-
5 dad de las invenciones de tipo industrial que tienen por
objeto obtener ventajas sobre lo ya conocido, admitiendo
por consiguiente como patentables, las nuevas máquinas, a-
paratos, instrumentos, procesos de fabricación, etc. La am
plitud de conceptos previstos como patentables, ha llevado
10 al legislador a aclarar (Artº. 46) que la enumeración con-
tenida en dicho cuerpo legal es puramente enunciativa y no
limitativa, haciéndola extensiva incluso a los descubrimien-
tos de tipo científico (Artº. 47).

15 El Decreto de 26 de Diciembre de 1947, recogiendo
la Orden de 18 de Noviembre de 1935, confirma el criterio
legal de que también serán patentables los instrumentos, ob
jetos, o partes de los mismos, que aporten a la función a
que son destinados, un beneficio o efecto nuevo, y en defi-
nitiva que constituyan una mejora sustancial sobre lo ante
riormente conocido.

20 Pues bien, a tenor de lo expuesto, y en base al ar
ticulado que recoge los conceptos expresados, debe conside-
rarse, que la invención a que se refiere la presente memo-
ria, constituye una novedad industrial, con características
y ventajas que la hacen merecedora del privilegio de explo-
25 tación exclusiva que por ella se solicita, premiando así
los méritos de quien aporta a la industria del país una me-
jora efectiva y precisamente comprendida entre las enuncia-
das por la Ley como patentables. (Arts. 46 y 47 en relación
con el 171, en su nueva redacción afectada por la Orden de
30 18 de Noviembre de 1.935).

1 La presente invención, según se deduce
del enunciado de esta memoria descriptiva, se refiere a
un marcapasos cardíaco de ritmo controlado por señales de
regulación, detectadas en las vías y/o receptores nervio-
5 sos, o bien en ambos simultáneamente.

El corazón dispone de un sistema de con-
ducción de impulsos propio que permite la sincronización
de todas las fibras del músculo cardíaco. El nódulo sinu-
sal es el iniciador del latido cardíaco y, por lo tanto,
10 el principal marcapasos natural.

En los últimos años, se ha generalizado
la utilización de marcapasos cardíacos implantados en
aquellos enfermos cuyo corazón ha perdido la capacidad de
mantener el ritmo y el sincronismo necesarios entre sus
15 partes para bombear sangre eficazmente.

El marcapasos cardíaco es un dispositivo
que suministra rítmicamente impulsos eléctricos al músculo
cardíaco, obligando al corazón a latir al ritmo que impo-
ne, reemplazando electrónicamente la excitación eléctrica
20 natural.

En la actualidad existen tres tipos de mar-
capasos, unos asíncronos o de ritmo fijo, que dan una fre-
cuencia fija de latidos, otros síncronos, que ajustan su
ritmo al de la contracción auricular en los casos que está
25 presente y finalmente un grupo a demanda, que se inhibe
cuando detecta la presencia de complejos QRS naturales.

El principal inconveniente de los marcapa-
sos actuales, reside en su falta de capacidad de regula-
ción de su ritmo, en función de las necesidades biológicas
que se plantean al paciente en cada actividad.
30

1 Se ha mejorado notablemente gracias a las técnicas de encapsulación.

5 La batería, es un elemento clave para la vida media del marcapasos. Las usuales son de óxido de mercurio-zinc, cuya vida media es de unos 33 meses. Han empezado a usarse las de litio en estado sólido, en las que el ánodo es litio y el cátodo es yoduro, generándose electricidad por la migración de los iones de litio a través de la sal. No genera gas y puede ser encapsulada herméticamente, lo que, unido a su mayor densidad de energía, le asegura una vida media que se espera superior a los 5 años.

10 Otra batería usada en la actualidad utiliza Plutonio 238, cuya radiación se aprovecha en una termopila para generar electricidad. Su vida media esperada es superior a los 10 años, siendo su coste dos o tres veces el de las de litio.

15 Hay una activa investigación para la obtención de nuevas fuentes de energía, especialmente aprovechando fuentes electroquímicas dentro del cuerpo humano.

20 Otro inconveniente estriba en el electrodo de estimulación y cable de conexión. Los principales problemas provienen de la necesidad de una eficaz sujeción del electrodo, que evite desplazamientos y de la seguridad de que el cable de conexión no se rompa por fatiga al estar sometido a flexiones continuas.

25 El marcapasos objeto de la invención es un marcapasos convencional desde el punto de vista de generador periódico de impulsos, encapsulado, baterías, cable y

30

1 electrodo de excitación micárdica. Lo auténticamente genuino y que por consiguiente, caracteriza a la presente invención, es el detector en las vías y/o los receptores nerviosos y los circuitos electrónicos asociados que convierten los impulsos nerviosos detectados en señales modificadoras de la frecuencia del generador periódico de impulsos y como consecuencia del ritmo cardíaco.

5 El neurodetector es, en principio, cualquier sistema físico capaz de detectar los trenes de impulsos nerviosos y/o los potenciales de acción que circulan por las vías nerviosas aferentes o eferentes o se generan en los receptores nerviosos cardiovasculopulmereguladores y convertirlos en señales eléctricas.

10 Los circuitos electrónicos asociados son dispositivos que transforman las señales eléctricas que aparecen en los neurodetectores y las combinan de modo que modifiquen la frecuencia del generador periódico de impulsos del marcapesos.

15 Para complementar la descripción que seguidamente se va a realizar, y con objeto de ayudar a una mejor comprensión de las características del invento, se acompañan a la presente memoria descriptiva, como parte integrante de la misma, de un juego de planos, en el que con carácter ilustrativo y no limitativo se ha representado lo siguiente:

20 La figura 1 muestra una vista general esquemática del sistema acorde con la presente invención.

25 Las figuras 2, 3 y 4, ilustran asimismo esquemáticamente, una realización posible de un neurodetector bipolar con vistas detalladas de sus elementos cla-

30

1 ve.

Las figuras 5 y 6 muestran la forma de los trenes de impulsos detectados, en diversas circunstancias fisiológicas por el neurodetector.

5 La figura 7 muestra el diagrama de correlación entre presión arterial en el seno carotideo y el número de impulsos por segundo detectados, observándose también la aplicación para los casos planteados en las figuras 5 y 6.

10 La figura 8, muestra el diagrama de correlación entre presiones parciales de oxígeno y anhídrido carbónico en el glomo carotideo y el número de impulsos por segundo detectados, observándose también los casos planteados en las figuras 5 y 6.

15 Las figuras 9, 10 y 11, muestran respectivamente los gráficos de variación de la frecuencia cardíaca, presión arterial máxima y presiones parciales de oxígeno y anhídrido carbónico en arteria, en función del trabajo físico realizado.

20 La figura 12, muestra una gráfica de relación entre la frecuencia cardíaca y los impulsos por segundo captados por el neurodetector.

25 La figura 13, muestra finalmente una representación esquemática de los distintos bloques electrónicos del circuito de regulación.

30 Con objeto de simplificar la presente memoria, se ha elegido un ejemplo de realización con un solo neurodetector en el seno y glomo carotideos aplicado en la unión de un nervio de Hering, en el bien entendido de que esto no es limitativo de las reivindicaciones de la

1 presente invención, que está extendida a cualquier número de neurodetectores aplicables a sus correspondientes receptores o vías nerviosas cardiovasculopulmoreguladores en cualquier punto de su trayecto.

5 Con relación a la figura 1, correspondiente a una vista general del sistema, se ha referenciado con 1 el corazón y sus principales vasos, mientras que con dos se referencias las fibras aferentes de la médula espinal, con 3 las fibras del sistema simpático, con 4
10 las fibras eferentes del nervio vago, con 5 las fibras aferentes de la aurícula derecha y de la vena cava, con 6 las fibras aferentes del nervio vago y con 7 las fibras aferentes del seno y glomo carotídeos.

15 La situación del glomo carotideo en el punto de bifurcación carotideo se ha referenciado con 8 mientras que la referencia 9 corresponde al neurodetector aplicado al glomo carotideo y conectado según 15 con el cuerpo del marcapasos de referencia 11.

20 La referencia 10 corresponde al electrodo de excitación, conectado mediante 16 al cuerpo del marcapasos, en cuyo interior el circuito de regulación 12 se conecta al generador periódico de impulsos 13, estando ambos elementos alimentados por la batería 14.

25 En el interior del cuerpo del marcapasos, el neurodetector, 9 va conectado al circuito de regulación 12, donde el sentido de la flecha indica flujo informativo hacia el interior.

30 Asimismo, el generador de impulsos 13 va unido al electrodo de excitación 10, donde el sentido de la flecha indica la dirección en la que se dirigen los

1 impulsos.

5 El neurodetector, que consta en este caso de un microelectrodo conectado a su cable, capta los trenes de impulsos nerviosos generados en el seno y glomo carotideo, que aparecen en el nervio de Hering y que son conducidos hasta el circuito de regulación, donde son filtrados, calculándose su densidad media y generándose una tensión eléctrica modificadora de la frecuencia del generador de impulsos periódico, de acuerdo con el ritmo cardíaco necesario para los valores de presión arterial, pO_2 y pCO_2 representados en la figura 8.

10 El generador periódico de impulsos se encarga además de conformar el impulso que suministra al electrodo la excitación.

15 En la figura 2, aparece el diagrama del neurodetector, que consta de un conector 17 al cuerpo del marcepasos con su dispositivo de sujeción 18. El cable conductor 19 formado de fibras de buen material conductor, entrelazadas para obtener buena flexibilidad, se encuentra envuelto en silicona biocompatible. Con 20 se ha referenciado la cabeza del neurodetector en cuyo extremo se encuentra el microelectrodo.

20 La cabeza del neurodetector 4 se halla ampliada en el detalle de la figura 3, donde aparece referenciado con 21 un orificio transversal que permite el paso del hilo de fijación y con 22 y 23 los microelectrodos, uno de los cuales aparece ampliado en detalle en la figura 4 en la que puede apreciarse su bola de plata terminal 24 y su envolvente aislante de Teflón 25. Estos microelectrodos son de fácil fabricación, siendo el diámetro

25

30

1 metro de la bola de plata del orden de 1/2 mm.

5 En la figura 5, aparecen referenciadas con 26 el tipo de señales detectadas por el neurodetector y que corresponden a los trenes de impulsos que aparecen en el nervio de Hering cuando se respira aire atmosférico, lo que equivale a un individuo sano a valores normales de pO_2, pCO_2 .

10 Referenciada con 27 aparece la curva de presión arterial sincrónica con los trenes de impulsos nerviosos. Los impulsos de mayor amplitud corresponden a los potenciales de acción de los baroreceptores del seno carotideo, que como puede observarse aparecen en los picos de presión arterial.

15 Los impulsos de menor amplitud y de mayor frecuencia son los correspondientes a los potenciales de acción de los quimiorreceptores del glomo carotideo.

20 En la figura 6 se han representado las mismas gráficas de la figura 5 pero respirando con una mezcla pobre en oxígeno correspondiéndose por consiguiente la referencia 28 con la 26 y la 29 con la 27.

Puede observarse que la falta de oxígeno y, por lo tanto, el bajo pO_2 produce un incremento notable de la frecuencia de los impulsos debidos a los quimiorreceptores.

25 La representación gráfica de la variación de frecuencia media de los impulsos que aparecen en el neuroreceptor provenientes de la excitación del seno carotideo, en función de la presión arterial en el mismo (P_a), aparece representada en la figura 7.

30 En abscisas se ha representado la presión

1 en mm. de mercurio en el seno mientras que en ordenadas se ha representado el % de impulsos por segundo con relación al máximo posible.

5 El punto indicado en dicha curva, de abscisas 150 mm Hg y ordenadas 40%, corresponde a las situaciones descritas en las figuras 5 y 6.

10 La representación gráfica de las variaciones de frecuencia media de los impulsos que aparecen en el neurodetector provenientes de la excitación del glomo carotideo, en función del pO_2 y pCO_2 en la sangre, aparecen representadas en la figura 8.

15 En dicha gráfica, se ha representado en abscisas en pO_2 en mm. de mercurio, mientras que en ordenadas se ha representado el % de impulsos por segundo con relación al máximo posible.

Asimismo ha sido representada una familia de curvas en función de pCO_2 .

20 El punto A indicado en dicha gráfica, de coordenadas abscisa 100 mm de mercurio y ordenada 10%, curva pCO_2 40 mm. Hg, corresponde al caso descrito en la figura 5 en la que se respiraba aire atmosférico y las composiciones de pO_2 y pCO_2 son normales produciéndose un bajo nivel de impulsos por segundo.

25 El punto B indicado en la misma gráfica, de coordenadas, abscisa 50 mm. Hg y ordenada 50 %, curva pCO_2 60 mm. Hg, corresponde al caso descrito en la figura en que se está respirando una mezcla escasa en oxígeno y que ha reducido la composición pO_2 y aumentado la de pCO_2 lo que ha provocado un alto nivel de impulsos por segundo.
30 do.

1 Estas gráficas son meramente explicati-
vas del comportamiento del seno y globo carotideos y de
la correlación existente entre impulsos detectados y si-
tuación fisiológica del paciente en lo referente a la
5 presión arterial (P_s) y la combinación de presión par-
cial de oxígeno (pO_2) y de anhídrido carbónico (pCO_2), que
como es sabido, tiene un efecto compensatorio en las cur-
vas de disociación de la oxihemoglobina.

10 De lo expuesto, se desprende claramente
que el número de impulsos por segundo detectados por el
neurodetector y clasificados en los dos tipos, provenien-
tes del seno carotideo y del globo, suministran la infor-
mación adecuada respecto a la situación fisiológica del
paciente.

15 En la figura 9 se representa un gráfico
de relación entre la frecuencia cardíaca (F_c) y trabajo
físico (W) en un corazón normal. Se expresa en dicho dia-
grama la forma en que responde el corazón incrementando
su ritmo cardíaco a la mayor demanda de oxígeno provocada
20 por la necesidad de los tejidos de adaptarse al esfuer-
zo.

25 En la figura 10 se ha representado una grá-
fica de variación de la presión arterial máxima (P_A) en
función del trabajo físico (W). Se expresa el hecho de que
la presión arterial crece al aumentar el esfuerzo físi-
co.

30 En la figura 11 se ha representado una
gráfica de variación de la presión parcial de oxígeno y
anhídrido carbónico (pO_2 y pCO_2) en arteria en función del
trabajo físico (W).

1 Cuando aumenta el esfuerzo físico el pO_2
disminuye y el pCO_2 aumenta. Mientras ese esfuerzo es mo-
derado, las variaciones son pequeñas, especialmente la
5 variación del pCO_2 , pero cuando el esfuerzo supera la ca-
pacidad de oxigenación se producen fuertes variaciones de
las presiones parciales. En los primeros tramos de la grá-
fica actúan los mecanismos de regulación que impiden gran-
des cambios.

10 Queda así perfectamente establecidas las
correlaciones necesarias entre el trabajo físico (W), el
ritmo cardíaco (F_c), presión arterial máxima (P_A), la pre-
sión parcial de oxígeno (pO_2), la presión parcial de CO_2
(pCO_2), los impulsos por segundo en el seno carotideo (I_s)
y finalmente los impulsos por segundo en el glomo caroti-
15 deo (I_G).

A partir de este conjunto de gráficos se
ha obtenido el gráfico de la figura 12, donde se represen-
ta la forma en que varía la frecuencia cardíaca (F_c) en
función de los impulsos del seno y del glomo carotideo.
20 Representa por lo tanto el gráfico de comportamiento del
marcapasos cardíaco neuroregulado y por lo tanto lo que
realizan los circuitos de regulación.

25 Todo este conjunto de gráficos de las fi-
guras 5, 6, 7, 8, 9, 10, 11 y 12 tienen tan solo un valor
indicativo de órdenes de magnitud y tendencias, siendo mo-
dificables sin afectar a las reivindicaciones de la pre-
sente invención.

30 Finalmente, la figura 13, muestra según un
diagrama de bloques una realización electrónica del circui-
to de regulación necesario para modificar la frecuencia de

1 impulsos del generador del marcapasos.

5 La señal del neurodetector es amplificada por el amplificador 30, de donde pasa al filtro separador 31, en cuya salida se obtienen por separado los
10 impulsos del seno carotideo y del glomo carotideo, cuya frecuencia media es calculada por los contadores 32 y 33 respectivamente y ambas señales son llevadas a un circuito 34 que proporciona una tensión V_s que es proporcional a la frecuencia cardíaca deseada de acuerdo con la gráfica de la figura 12.

15 Esta tensión V_s proporcional a la frecuencia cardíaca deseada, modifica la frecuencia del generador periódico de impulsos.

20 Todo lo anteriormente expuesto en este ejemplo sería aplicable y/o extensible con la lógica modificación de curvas y gráficos a otros receptores nerviosos.

25 Asimismo, es perfectamente aplicable usando como vías de detección las eferentes, lo que representa un gran interés.

30 No se considera necesario hacer más extensa esta descripción para que cualquier persona perita en la materia comprenda perfectamente cual es la idea que se desea registrar, así como las ventajas que de su realización industrial han de derivarse.

Por todo ello y para evitar posibles imitaciones, se presenta esta solicitud pidiendo la explotación exclusiva de la idea descrita, de acuerdo con las consideraciones y puntos que se desean reivindicar, que se concretan en las páginas siguientes.

1 Hecha la descripción a que se refiere la memoria
que antecede, es preciso insistir en que los detalles de
realización de la idea expuesta, pueden variar, es decir,
que pueden sufrir pequeñas alteraciones, basadas siempre
5 en los principios fundamentales de la idea, que son en esen-
cia los que quedan reflejados en los párrafos de la descrip-
ción hecha. En efecto, el Artículo 48 del Estatuto vigente
sobre Propiedad Industrial, establece como no patentables,
en su apartado tercero, "los cambios de forma, dimensiones,
10 proporciones y materias de un objeto ya patentado" fijando
así el criterio del legislador en el sentido de que paten-
tada una idea que pueda dar lugar a una realidad práctica
e industrializable, nadie podrá apoyarse en ella para, a
pretexto de haber introducido ligeras modificaciones, pre-
sentarla como nueva y propia.
15

Este principio, en cuanto al alcance de la protec-
ción del objeto patentado se refiere, se halla confirmado
por numerosas Sentencias del Tribunal Supremo, y entre -
ellas, como más terminantes, en las de fechas 16 de octubre
20 de 1954, 23 de enero de 1959, 20 de marzo de 1964 y otras.

Establecido el concepto expresado, en cuanto a la
amplitud que debe darse a la protección solicitada, se re-
dacta a continuación la Nota de Reivindicaciones, de acuer-
do con lo que se establece en el último párrafo del apar-
tado tercero del Artículo 100 de la Ley, sintetizando así
25 las novedades que se desean reivindicar:

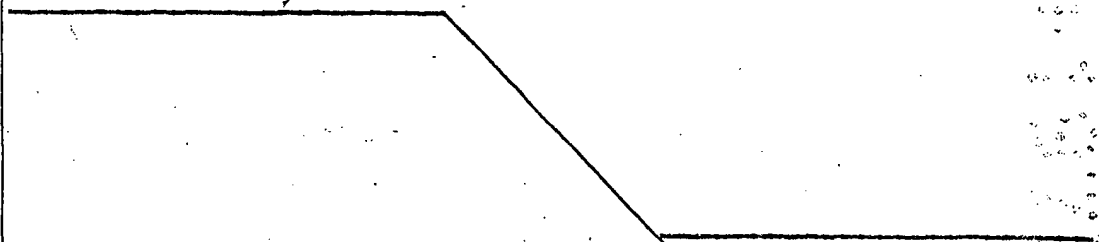
NOTA DE REIVINDICACIONES

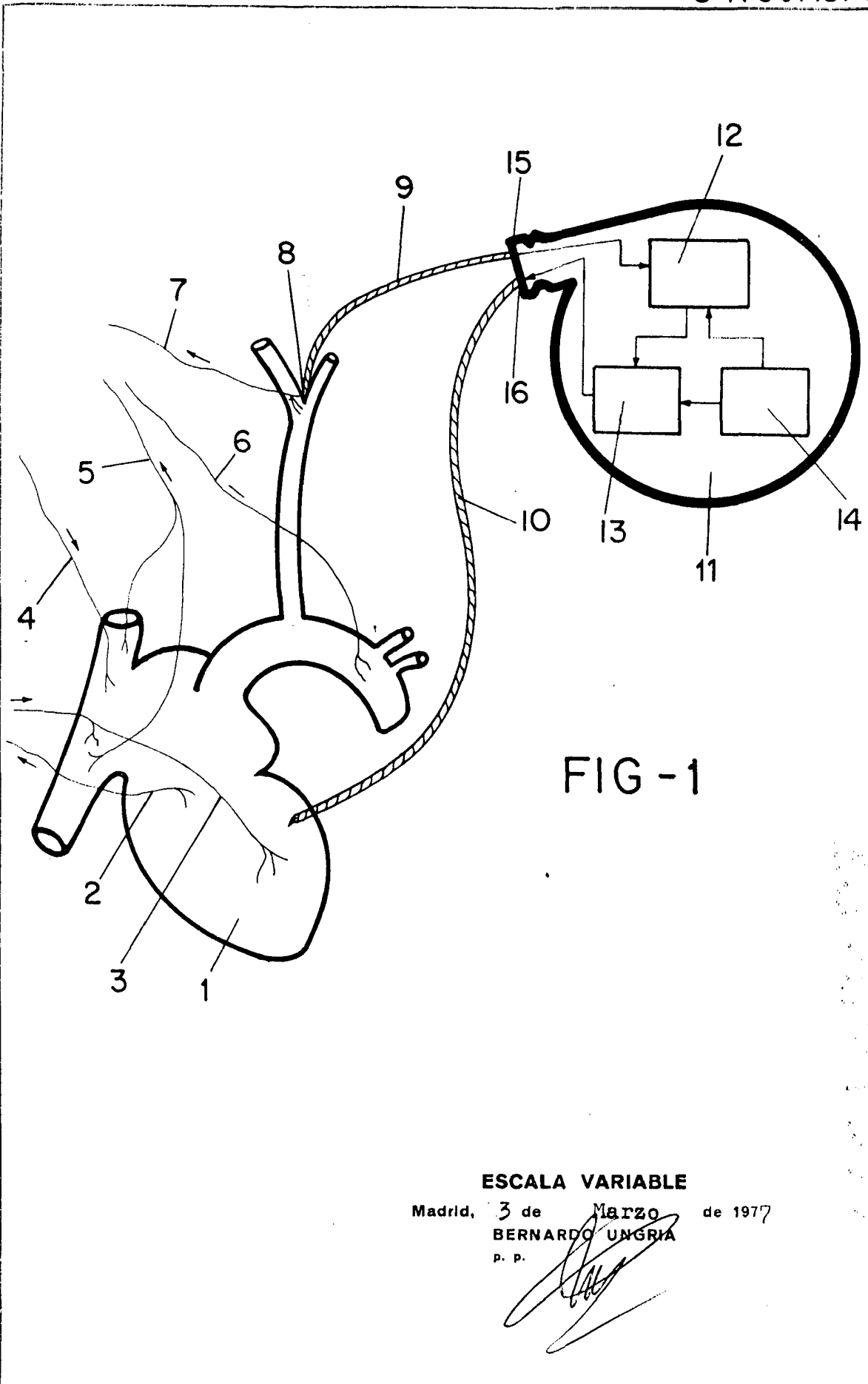
En resumen, el privilegio de explotación exclusi-
va que se solicita, recaerá sobre las reivindicaciones si-
30 guientes:

1 1a.- "MARCAPASOS CARDIACO DE RITMO CONTROLADO POR
SEÑALES DE REGULACION DETECTADAS EN LAS VIAS Y/O LOS RECEP-
TORES NERVIOSOS", esencialmente caracterizado por incorpo-
5 rar al menos un dispositivo neurodetector, capaz de detec-
tar los trenes de impulsos nerviosos y/o los potenciales
de acción que circulan por las vias nerviosas o que se ge-
neran en los receptores nerviosos y convertirlos en señales
electricas, incorporando así mismo unos circuitos electri-
10 cos asociados, encargados de transformar las señales elec-
tricas captadas en los neurodetectores y de procesarlas de
modo que modifiquen la frecuencia del generador periodico
de impulsos del marcapasos.

15 2a.- "MARCAPASOS CARDIACO DE RITMO CONTROLADO POR
SEÑALES DE REGULACION DETECTADAS EN LAS VIAS Y/O LOS RECEP-
TORES NERVIOSOS", según reivindicación 1a, caracterizado
porque el neurodetector presenta una cabeza dotada de un
orificio de fijación y de dos microelectrodos de bola de
plata, convenientemente aislados con teflón, los cuales per-
miten la detección de impulsos nerviosos y/o potenciales de
20 acción, sin dañar el tejido nervioso o receptor nervioso.

3a.- Se reivindica por último como objeto sobre el
que ha de recaer el Modelo de Utilidad que se solicita por:
"MARCAPASOS CARDIACO DE RITMO CONTROLADO POR SEÑALES DE RE-
25 REGULACION DETECTADAS EN LAS VIAS Y/O LOS RECEPTORES NERVIO-
SOS".





ESCALA VARIABLE

Madrid, 3 de Marzo de 1977
BERNARDO UNGRIA
P. P.

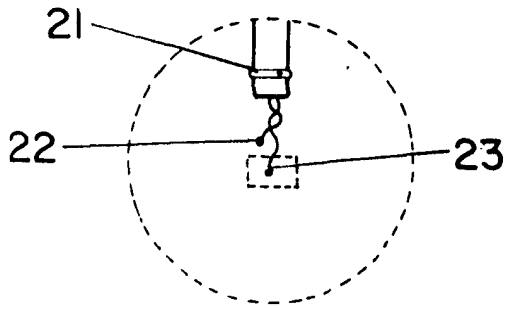
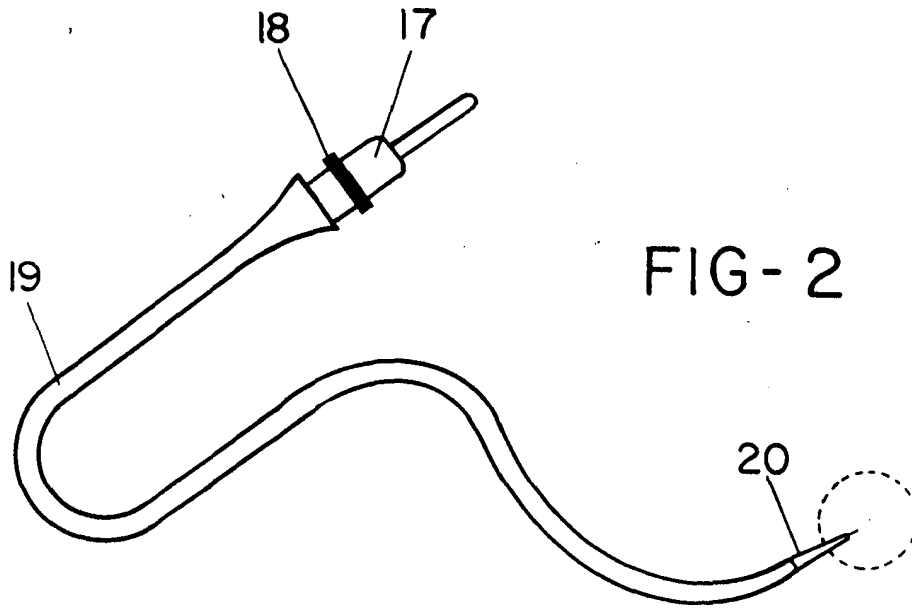


FIG-3

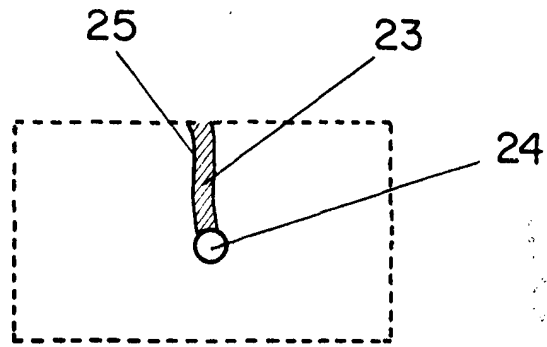


FIG-4

ESCALA VARIABLE

Madrid, 3 de Marzo de 1977

BERNARDO UNGRIA

p. p.

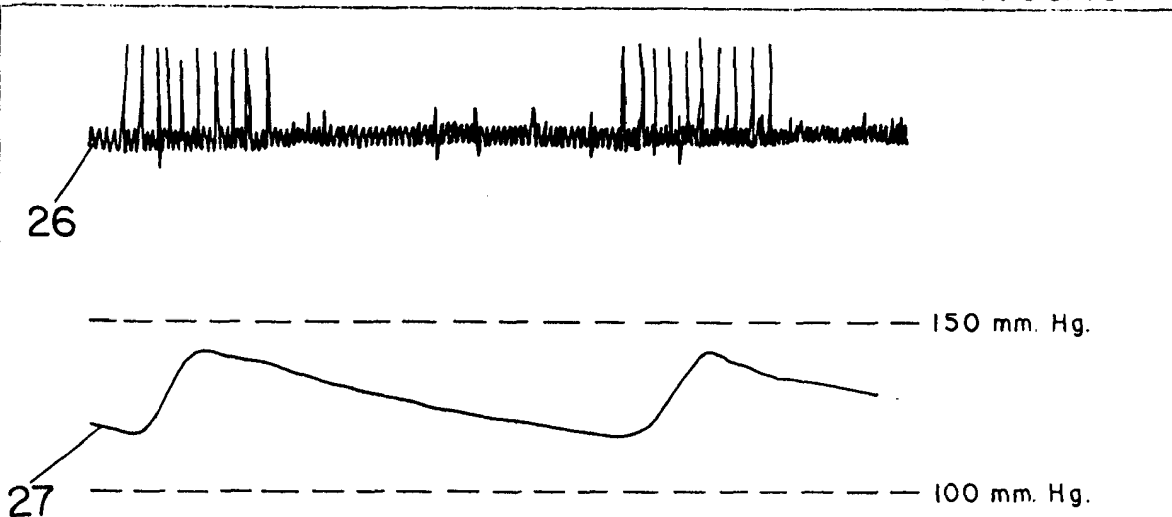


FIG-5

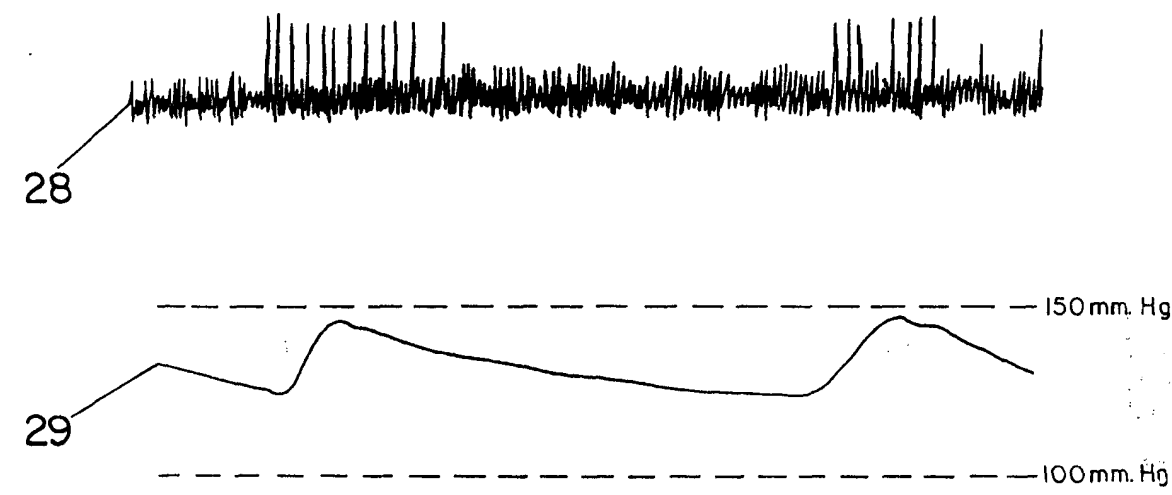


FIG-6

ESCALA VARIABLE

Madrid, 3 de Marzo de 1977

BERNARDO UNGRIA

P. P.

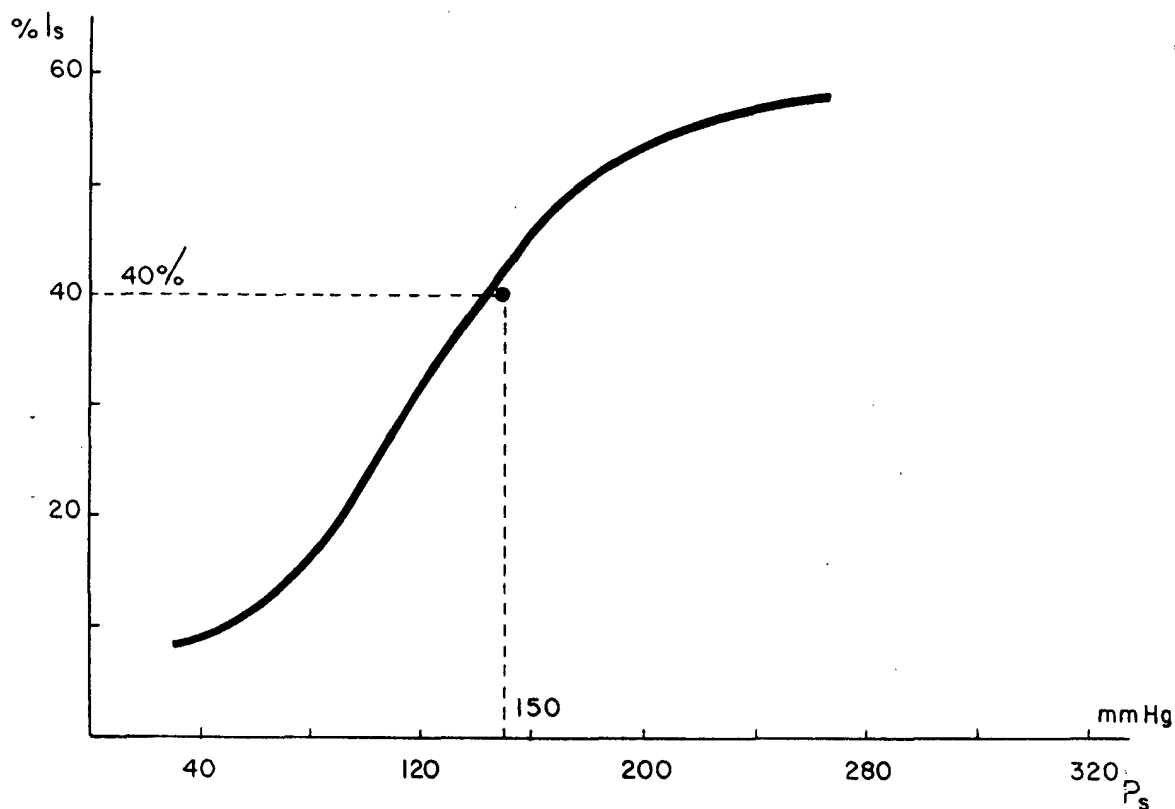


FIG-7

ESCALA VARIABLE

Madrid, 3 de Marzo de 1977

BERNARDO UNGRIA

p. p.

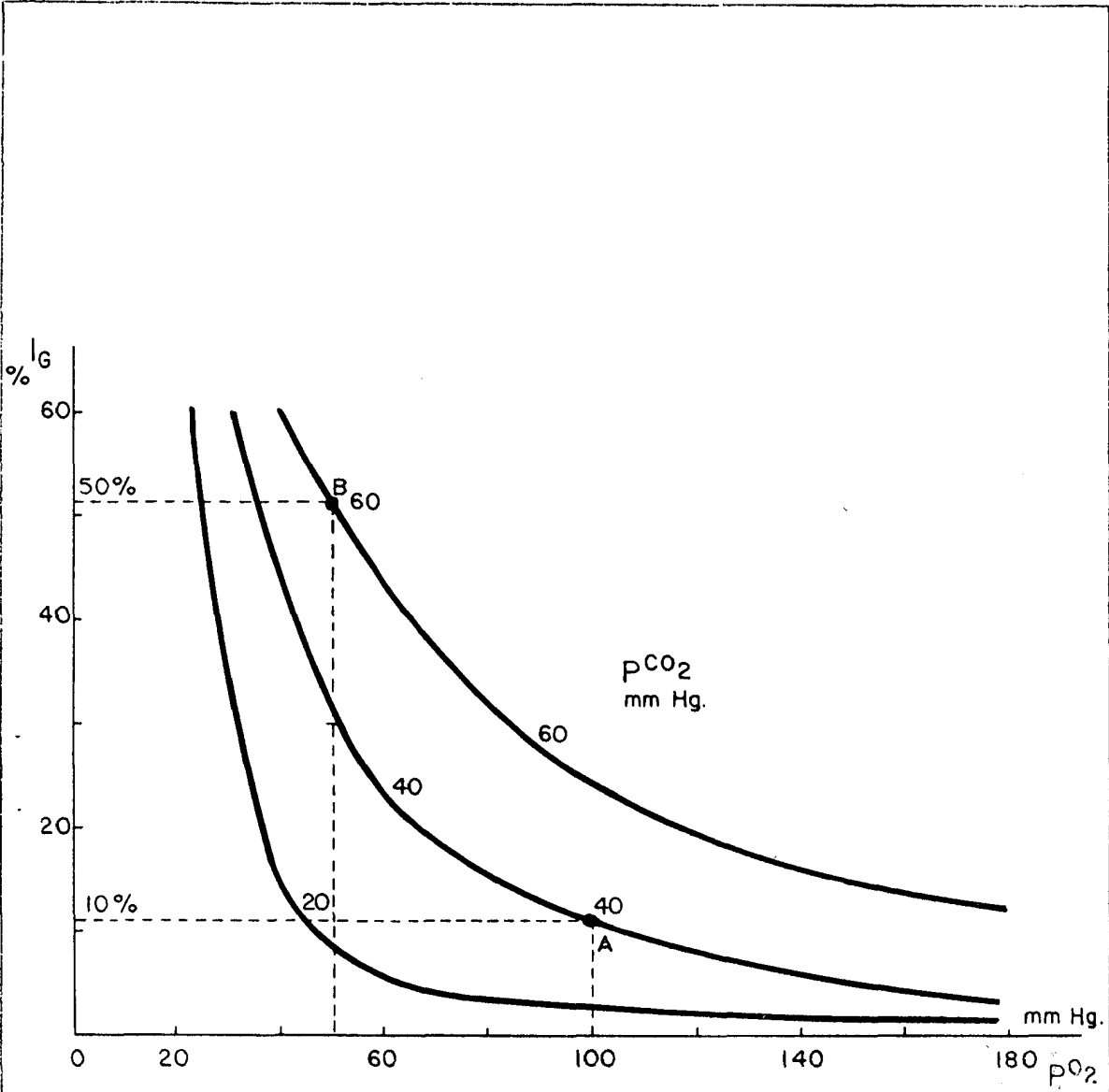


FIG - 8

ESCALA VARIABLE

Madrid, 3 de Marzo de 1977

BERNARDO UNGRIA

P. P.

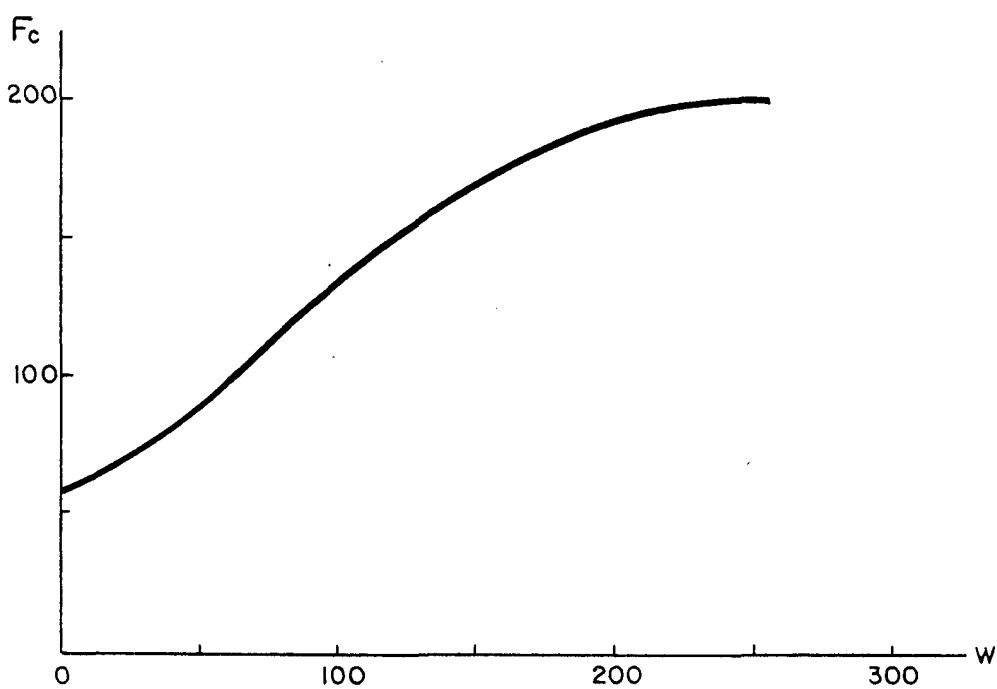


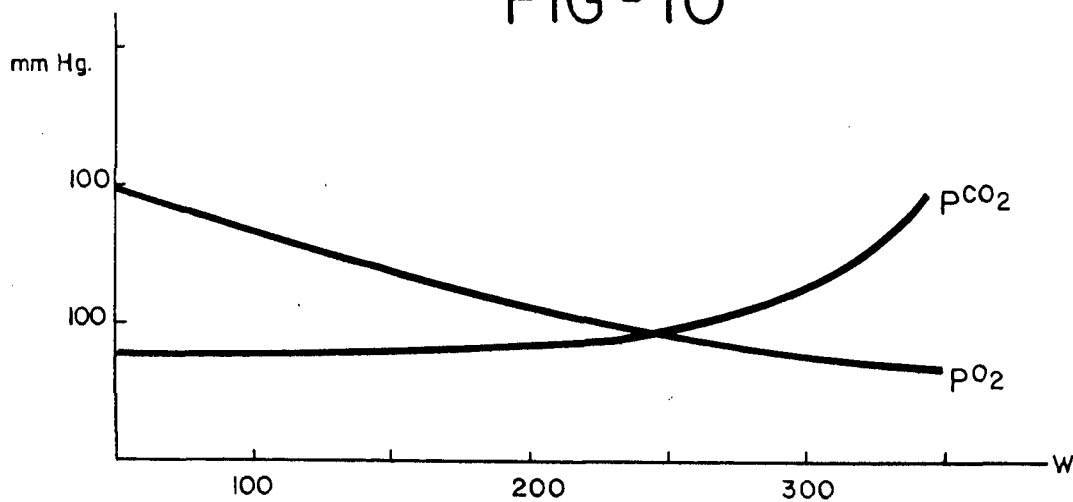
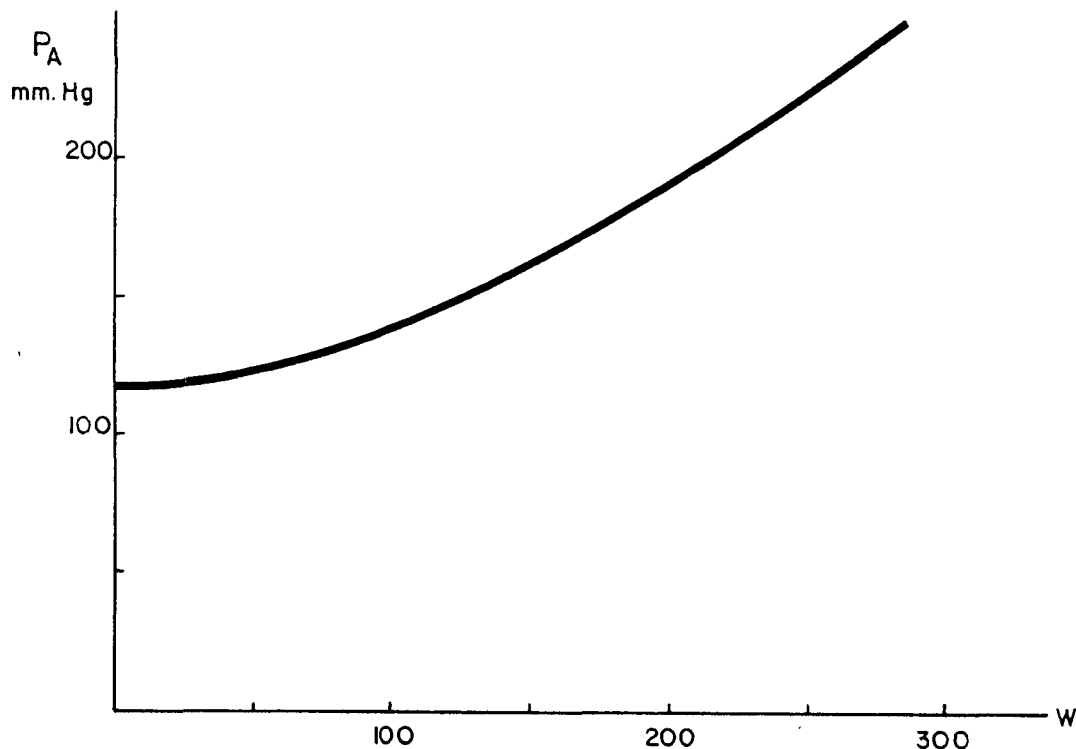
FIG - 9

ESCALA VARIABLE

Madrid, 3 de Marzo de 1977

BERNARDO UNGRIA

P. P.



ESCALA VARIABLE

Madrid, 3 de MARZO de 1977
BERNARDO UNGRIA
P. P.

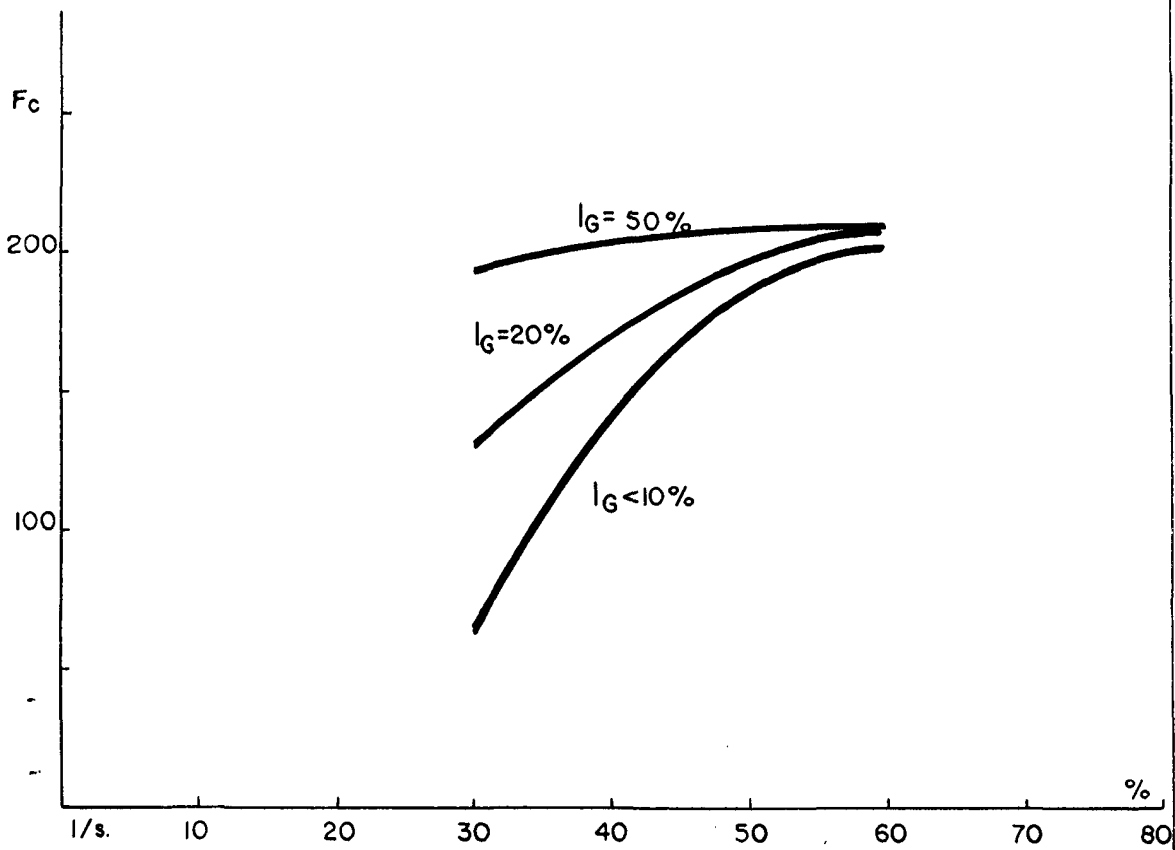


FIG-12

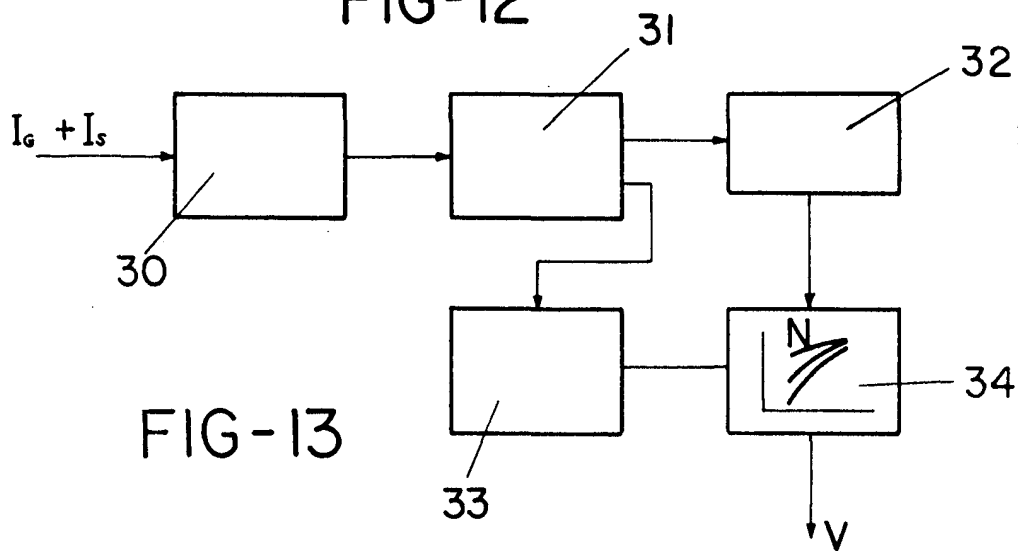


FIG-13

ESCALA VARIABLE

Madrid, 3 de Marzo de 1977

BERNARDO UNGRÍA

P. P.