



ESPAÑA

BAD ORIGINAL

19	ES	11	226857	10	Y
		21			
		22	FECHA DE PRESENTACION		
					3 Abril 1977

MODELO DE UTILIDAD

30	PRIORIDADES:	32	FECHA	33	PAIS
	31	NUMERO			
		76 12 292	26 Abril 1976		Francia

47	FECHA DE PUBLICIDAD	51	CLASIFICACION INTERNACIONAL
----	---------------------	----	-----------------------------

54	TITULO DE LA INVENCIÓN
	"Luz para vehículos automóviles"

71	SOLICITANTE (S)
	CIBIE PROJECTEURS

DOMICILIO DEL SOLICITANTE
17, rue Henri Gautier, 93012 Bobigny, Francia

72	INVENTOR (ES)
	- - -

73	TITULAR (ES)
----	--------------

74	REPRESENTANTE
	M. Curell Suñol

329 326
EX-FR

BAD ORIGINAL

MODELO DE UTILIDAD

por VEINTE años

solicitado en España a favor de CIBIE PROJECTEURS, de nacionalidad francesa, domiciliada en 17, rue Henri Gautier, 93012 Bobigny, Francia, por "Luz para vehículos automóviles", con prioridad de la solicitud francesa 76 12 292 de fecha 26 Abril 1976. - - - - -

MEMORIA DESCRIPTIVA

- La presente invención tiene por objeto una luz, destinada a equipar en particular vehículos automóviles, del tipo que comprende dos elementos con rebordes periféricos cooperantes, uno de los cuales constituye el zócalo portalámparas y el otro el globo óptico, y una junta de estanqueidad abierta apretada entre los dos rebordes, estando uno por lo menos de estos elementos moldeado y provisto de una garganta destinada a recibir la junta de estanqueidad.-
- 5.
10. En una disposición constructiva conocida, el elemento moldeado es el zócalo y comprende una garganta simple destinada a recibir la junta de estanqueidad. No está pre-

- visto ningún dispositivo de retención, siendo la junta del tipo de sección circular de diámetro ligeramente superior a la anchura de dicha garganta y montándose de la manera siguiente: se aplica un esfuerzo axial longitudinalmente al conjunto de la junta, se produce una disminución del diámetro por retracción transversal. La junta es entonces colocada en la garganta donde todo el esfuerzo es soltado. La elasticidad del material de la junta tiende a darle de nuevo a esta última su configuración de origen. Por dilatación incompleta se fija en la garganta por su pared exterior. Esta junta permanece abierta y libera así una abertura practicada en el reborde periférico del zócalo, abertura comúnmente denominada "agujero de agua". El zócalo está montado en la luz de manera que el "agujero de agua" esté en situación baja. La función de éste "agujero de agua" es la de permitir el desempañado del globo óptico, estableciendo una comunicación entre el espacio interior de la luz y la atmósfera. El costado longitudinal del "agujero de agua" está determinado por la separación que subsiste entre los extremos de la junta abierta. Un inconveniente de la disposición descrita es que, en el curso del tiempo, la junta envejece sufriendo una cierta contracción consecutiva a una pérdida de elasticidad. La contracción transversal implica una contracción longitudinal relativamente más importante, bajo el efecto de la elasticidad restante que es suficiente para modificar notablemente las cotas del "agujero de agua". Si la función de desempañado o cualquier otra función aneja busca
- 5.
- 10.
- 15.
- 20.
- 25.

da por la formación del "agujero de agua", no se encuentra perturbada, es sin embargo lamentable ver agrandarse esta abertura que permite el paso de partículas cargadas de barro y de polvo que ensucian el interior de la luz. - - - - -

5. La luz construida según la presente invención evita este inconveniente. Está en efecto caracterizada por que la garganta que provee o bien el zócalo, o bien el globo óptico comprende unos medios de acañamiento para retener los extremos de la junta de estanqueidad manteniéndolos a una separación predeterminada. - - - - -

En un primer modo de realización, esta garganta comprende dos cavidades que presentan una sección inferior a la de la junta de estanqueidad, destinadas a recibir los extremos de dicha junta. - - - - -

15. En un segundo modo de realización, esta garganta presenta dos entallas realizadas en estas paredes laterales y destinadas a retener los extremos de la junta de estanqueidad por acañamiento. - - - - -

20. En un tercer modo de realización, esta garganta presenta varias nervaduras transversales destinadas a retener los extremos de la junta de estanqueidad por acañamiento. - - - - -

En el caso general y en los tres casos particula

BAD ORIGINAL

res, el objeto de la invención, que es el de obtener un "agu-
jero de agua" de anchura constante, se alcanza plenamente.-

Será más fácil de apreciar la invención con la
lectura de la descripción que sigue, que no se refiere más
5. que a unos ejemplos particulares. - - - - -

La figura 1 representa un zócalo de luz que com-
prende una junta de estanqueidad, y equipado con un medio
de acufamiento según el primer modo de realización de la in-
vención. - - - - -

10. La figura 2 es una vista en sección de un deta-
lle II-II según la figura 1. - - - - -

La figura 3 representa un zócalo de luz que com-
prende una junta de estanqueidad, y equipado con un medio
de acufamiento según un segundo modo de realización de la
15. invención. - - - - -

La figura 4 representa un zócalo de luz que com-
prende una junta de estanqueidad, y está equipado con un me-
dio de acufamiento según un tercer modo de realización de
la invención. - - - - -

20. La figura 5 muestra una perspectiva del reborde
periférico del zócalo equipado según el tercer modo de rea-
lización de la invención. - - - - -

BAD ORIGINAL

En la figura 1, la referencia 10 designa el conjunto de una luz vista por la parte anterior con el globo óptico quitado. El zócalo 12 se compone de una parte cóncava 14 y de un reborde periférico 16, provisto de una garganta 18 interrumpida en una cierta longitud, en posición baja con respecto al zócalo montado. La interrupción de la garganta 18 determina una abertura 20 llamada "agujero de agua".

Una junta de estanqueidad 22 ocupa la garganta 18. Esta junta es preferentemente de sección circular y de diámetro ligeramente superior a la anchura de la garganta 18. Está abierta de manera que libere la abertura 20 practicada en la garganta 18. Un bloque óptico, no representado, está provisto de un reborde homólogo al reborde 16 y está destinado a cooperar con dicho reborde 16 y la junta 22. Está previsto un tetón en el reborde del globo óptico a fin de que la abertura 20 sea parcialmente obturada, de tal manera que la comunicación entre la cavidad 14 y la atmósfera se realice por medio de un paso calibrado. - - - - -

En la dirección del eje del zócalo, perpendicularmente al plano del reborde 16 por consiguiente, están practicadas unas cavidades 24, de un diámetro inferior al de la junta de estanqueidad 22, en la garganta 18 a una y otra parte de la abertura 20. - - - - -

Cuando tiene lugar el montaje, los extremos de la junta 22 se acoplan en las cavidades 24 y el resto de la jun-

ta es colocado según unos medios clásicos. - - - - -

5. En un segundo modo de realización de la invención, ilustrado en la figura 3, el conjunto de los elementos comunes al primer modo de realización está referenciado de la misma manera que anteriormente. La garganta 18 del reborde 16 define dos tabiques periféricos 26 y 28, interrumpidos en el punto de la abertura 20. - - - - -

10. El tabique periférico 26, interior, está equipado con dos entallas 30 destinadas a retener por acuíado la junta 22 por sus extremos. La anchura de las entallas debe ser inferior al diámetro de la junta. Cuando tiene lugar la colocación de la junta 22, sus extremos están pues, como anteriormente, acuíados, pero esta vez en las entallas 30, antes de que el montaje sea terminado por medios clásicos. - - -

15. En un tercer modo de realización de la invención, ilustrado por las figuras 4 y 5, el conjunto de los elementos comunes a los tres modos de realización permanece referenciado como anteriormente (de 10 a 22). - - - - -

20. Como en el segundo modo de realización, los tabiques periféricos interior y exterior, que determinan la garganta 18 del zócalo, están referenciados con 26 y 28. En la proximidad de la abertura 20, unos picos de acuíamiento 32 son solidarios de las paredes. - - - - -

Estos picos 32 se presentan en forma de prismas triangulares solidarios de las paredes (26 ó 28) y perpendiculares al plano del reborde 16. Cada pico coopera con la junta 22 según una de sus aristas, la única que forma resalte con respecto a los tabiques de la garganta 18. Finalmente, los picos solidarios de la pared interior 26 no están enfrentados a los picos solidarios de la pared exterior 28. Cada pico asegura así un acañamiento elemental de la junta entre su arista operante y la pared que le está enfrentada en la garganta 18. - - - - -

La figura 5 muestra también un globo óptico 40 provisto de un reborde 42 homólogo al reborde 16 y, en particular, equipado con un tetón 44 destinado a cooperar con la junta de estanqueidad 22. - - - - -

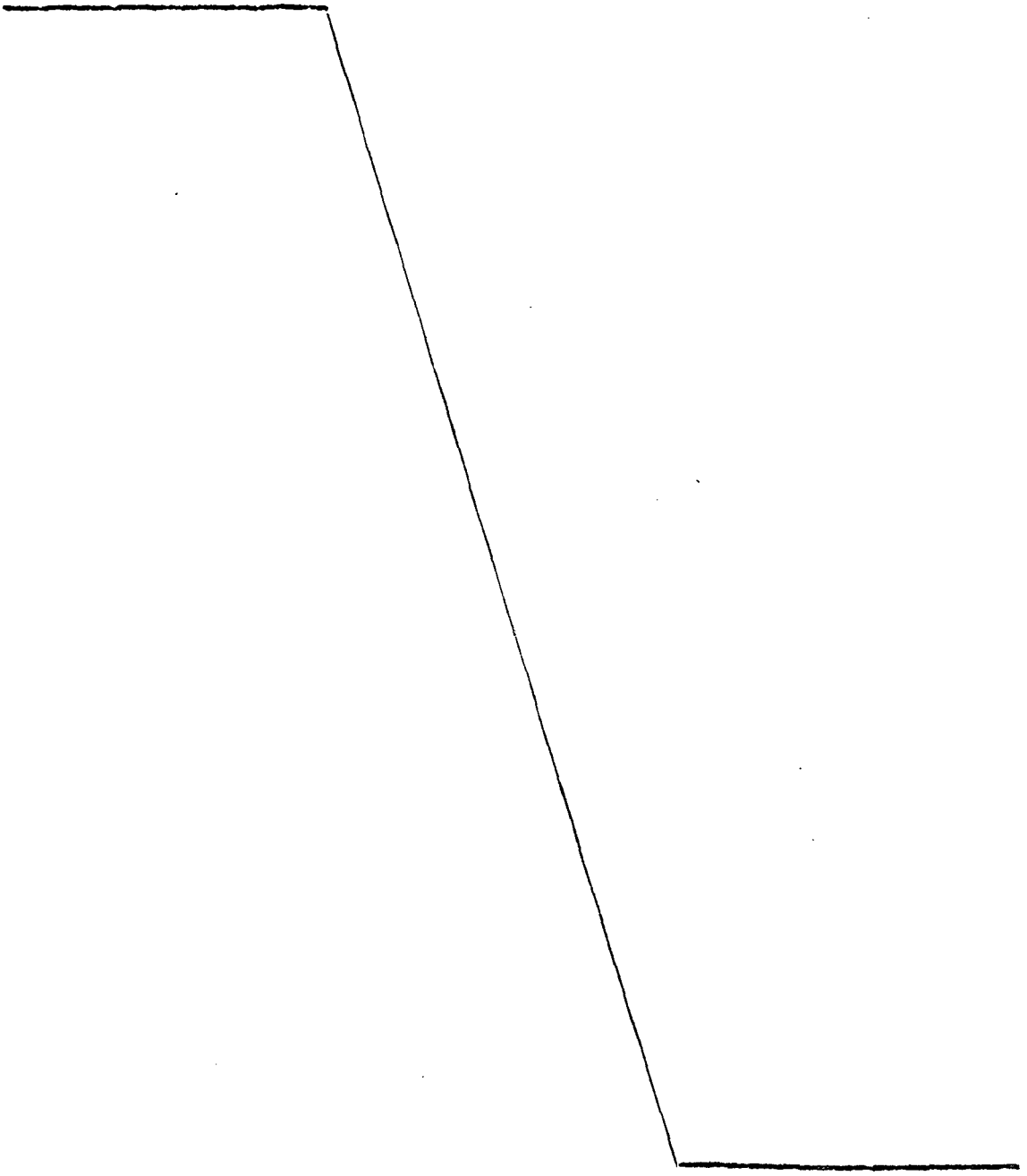
En la figura 4, los extremos de la garganta 18 están cerrados sobre la abertura 20 por un puente 34 que une las paredes interior y exterior determinadas por la garganta 18. Esta variante de construcción no es más que un ejemplo del conjunto de las que se pueden prever y que pueden más esencialmente concernir al hecho de proveer al globo óptico 40 de una garganta y de una junta por ejemplo, a los medios de acañamiento en su generalidad. - - - - -

Es evidente que la presente invención, descrita a propósito de una luz dada, puede aplicarse más generalmente a cualquier luz que haga intervenir una estanqueidad en-

BAD ORIGINAL

tre el globo óptico y otro elemento de la luz. - - - - -

A los efectos consiguientes, se declaran de nove
dad, propiedad y utilidad para España, sus territorios y pla
zas de soberanía, las reivindicaciones que siguen. - - - - -



BAD ORIGINAL

REIVINDICACIONES

5. 1.- Luz para vehículos automóviles, del tipo que comprende dos elementos con rebordes periféricos cooperantes uno de los cuales constituye el zócalo y el otro el globo óptico, y una junta de estanqueidad abierta apretada entre los dos rebordes, estando uno por lo menos de estos elementos moldeado y provisto de una garganta destinada a recibir la junta de estanqueidad, caracterizada porque dicha garganta comprende unos medios de acufamiento para retener los extre-

10. mos de la junta de estanqueidad manteniéndolos con una separación predeterminada. - - - - -

15. 2.- Luz según la reivindicación 1, caracterizada porque la garganta del elemento moldeado comprende dos cavidades, que presentan una sección inferior a la de la junta de estanqueidad, destinadas a recibir los extremos de dicha junta. - - - - -

20. 3.- Luz según la reivindicación 1, caracterizada porque la garganta del elemento moldeado presenta dos entallas realizadas en sus paredes laterales y destinadas a retener los extremos de la junta de estanqueidad por acufamiento. - - - - -

4.- Luz según la reivindicación 1, caracterizada porque la garganta del elemento moldeado presenta varias nervaduras transversales destinadas a retener los extremos

BAD ORIGINAL

de la junta. -----

5.- "LUZ PARA VEHICULOS AUTOMOVILES". -----

5. Todo ello conforme se describe y reivindica en la presente memoria que consta de diez hojas foliadas y mecanografiadas por una sola de sus caras y de dos láminas de dibujos que la ilustran.

MADRID - 3 MAR. 1977

M. CURELL SUÑOZ



FIG. 1

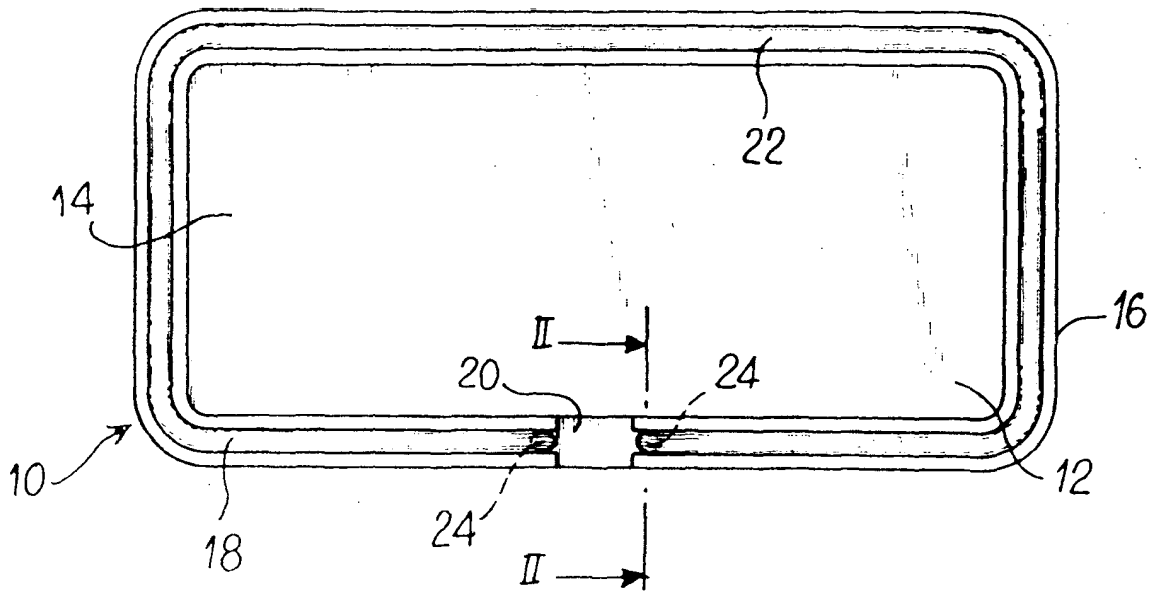


FIG. 2

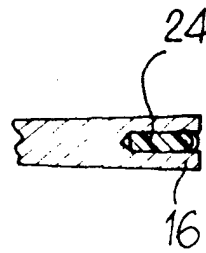
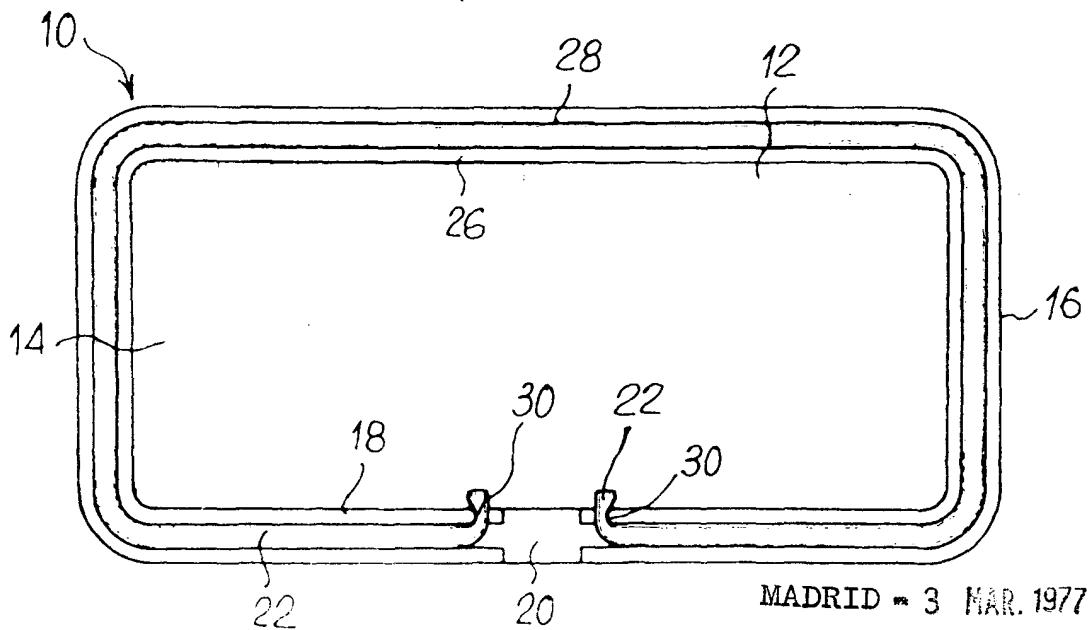


FIG. 3



MADRID - 3 MAR. 1977

P. A. M. CURELL SUÑOL

Abecent

FIG. 4

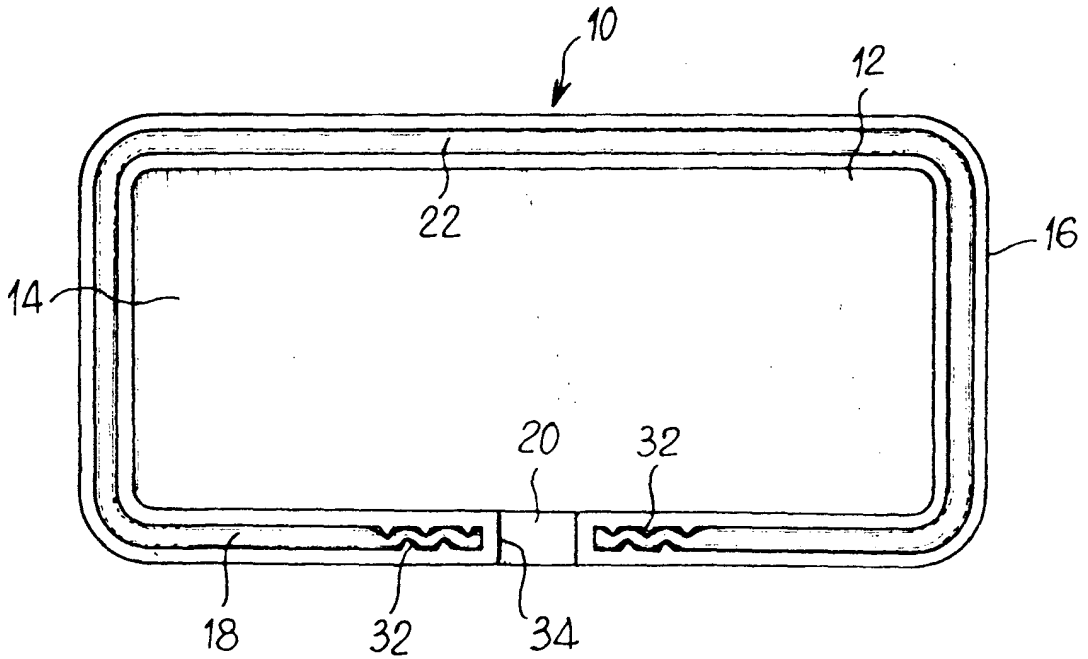
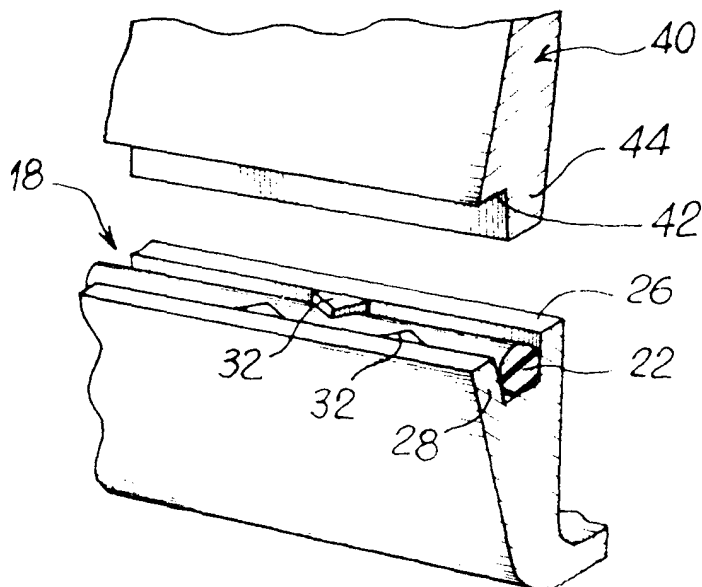


FIG. 5



MADRID - 3 MAR. 1977

P. A. M. CURELL SUÑOL