



ESPAÑA

19 ES	11	NUMERO	226852	10 Y
	21			
	22	FECHA DE PRESENTACION	3-3-77	

MODELO DE UTILIDAD

30 PRIORIDADES:	32 FECHA	33 PAIS
31 NUMERO		

47 FECHA DE PUBLICIDAD	61 CLASIFICACION INTERNACIONAL
	B42F=H04M

54 TITULO DE LA INVENCIÓN
"INDICE TELEFONICO SUSTENTADOR"

71 SOLICITANTE (S)
Dña. Nuria ESCOLA CID.

DOMICILIO DEL SOLICITANTE
BARCELONA.-Londres, 27-pral.

72 INVENTOR (ES)

73 TITULAR (ES)
La solicitante.

74 REPRESENTANTE
D. José M ^o TORO ARENAL, Agente Oficial.

La presente memoria constituye la declaración preceptiva para la protección registral de un Modelo de Utilidad que, de conformidad con la enunciación dada, recae sobre un índice telefónico que sirve al mismo tiempo de elemento de sustentación del aparato telefónico.

5.-

Es característica primordial de este aparato su solidez, a la que se une la notable sencillez de su constitución mecánica y la precisión en el funcionamiento.

El aparato está integrado por cuatro piezas únicamente, ensambladas y perfectamente desmontables porque no requieren pegamento ni soldadura para su armado.

10.-

Entre las ventajas que este elemento proporciona se cuenta la indicada como utilizable de soporte del aparato telefónico, lo que supone la comodidad de tener siempre a mano el índice particular de teléfonos cuando se ha de producir la llamada manteniéndose el teléfono en correcta posición debido al encajamiento de este en el espacio destinado al efecto, que está delimitado por un reborde situado en el plano superior de la caja por el que se impiden los desplazamientos.

15.-

Con el fin de hacer más fácil la interpretación del invento, en los dibujos del plano unido como parte complementaria de la presente memoria, se presenta esquemáticamente una forma de realización práctica, aun cuando ella sea a título de ejemplo y, por lo mismo, sin carácter exhaustivo sino meramente informativo, en base de los cuales se procede a la descripción pertinente.

20.-

La Fig. 1 presenta una vista exterior, en planta, del índice según el modelo.

La Fig. 2 es otra vista lateral del modelo.

25.-

La Fig. 3 muestra una sección longitudinal de la caja.

30.-

La Fig. 4 es una sección de la misma caja.

La Fig. 5 representa la bandeja desplazable soporte del índice, vista en planta.

35.- La Fig. 6 es la misma bandeja vista en sección longitudinal.

La Fig. 7 es otra vista en alzado de la misma bandeja.

40.- Por consiguiente, el índice telefónico está constituido por una caja soporte (1) cuyo plano superior presenta un resalte (2) continuo de forma, altura y sección apropiados para el encajamiento y retención del aparato telefónico; presentando el interior de la caja vaciado (3) con unas canales o guías laterales (4) y un puente (5) en la parte anterior inferior,

determinante de una abertura o ventana frontal (6) con tapa basculante (7). La bandeja soporte (8) es una placa deslizante por las guías (4) de la caja que en su plano inferior consta de un resalte de retención (9) que se arma en la caja soporte (1) salvando el puente frontal (5) que es flexible y

45.- constituye el elemento de retención de la propia bandeja, la cual comporta un espíndice tirador (10) para facilitar la extracción y retracción de la misma. Sobre el plano superior de la bandeja consta de unas orejetas (11) que sirven como elevadores de la tapa basculante (7) de la caja, la cual tapa en su posición elevada sostiene las hojas levantadas del índice telefónico para la lectura correspondiente. Entre ambas orejetas (11) va montado un soporte (12) con acanaladura (13)

50.- para la disposición acoplada de un elemento escritor convencional y este soporte, dotado de pequeños pivotes (14) en su base, que se alojan en los orificios (15) practicados en la bandeja estabilizan la posición del soporte (12) que se fija mediante un dispositivo de llave apropiado (16); estando do-

55.-

60.-

tádo el soporte de unos orificios (17) por su parte inferior en los que se alojan los terminales doblados en ángulo del puente (18) anillado en el que son dispuestas las hojas (19) del índice telefónico, produciéndose de este modo la firme retención de éste.

65.-

Suficientemente expuesta la constitución, realización y efectos sobre que el objeto de este Modelo de Utilidad recae, debe hacerse manifestación aclaratoria en el sentido que en el conjunto y en las partes que lo integran son susceptibles modificaciones de forma, materias constructivas y empleo de elementos accesorios que la técnica y la práctica en la materialización industrial se consideren convenientes, en cuanto estas no afecten a la esencialidad del aparato y que, por lo tanto entran en el ámbito proteccional específicamente reflejado en la nota reivindicatoria.

70.-

75.-

R E I V I N D I C A C I O N E S

- 1ª).- "INDICE TELEFONICO SUSTENTADOR" caracterizado por estar esencialmente constituido por una caja soporte cuyo plano superior presenta un resalte continuo para retención
- 80.- del aparato telefónico e interiormente dos ranuras guías laterales enfrentadas y en su parte anterior una abertura frontal con tapa basculante y puente inferior; comportando una bandeja soporte en forma de placa, deslizante por las ranuras guías de la caja, con apéndice tirador para su accionamiento en su parte anterior y resalte de retención en el
- 85.- puente inferior; presentando la bandeja sobre la superficie superior unas orejetas elevadoras de la tapa basculante y entre ambas un soporte acanalado para acoplamiento de un elemento escritor convencional; estando armado el soporte a la
- 90.- bandeja mediante dispositivo de llave, con acoplamiento posicional por pivotes, actuando como elemento de fijación del puente anillado, sustentador de las hojas del índice, mediante orificios de alojamiento de los terminales doblados en ángulo del puente anillado y presión sobre los brazos terminales de éste.
- 95.-

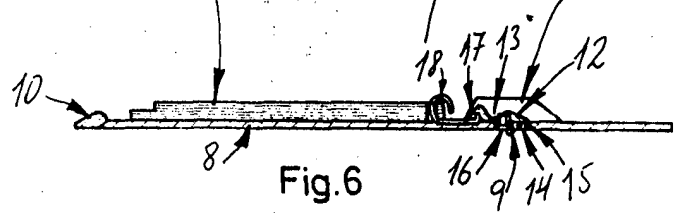
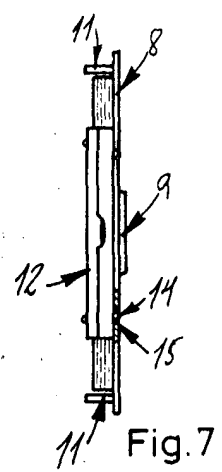
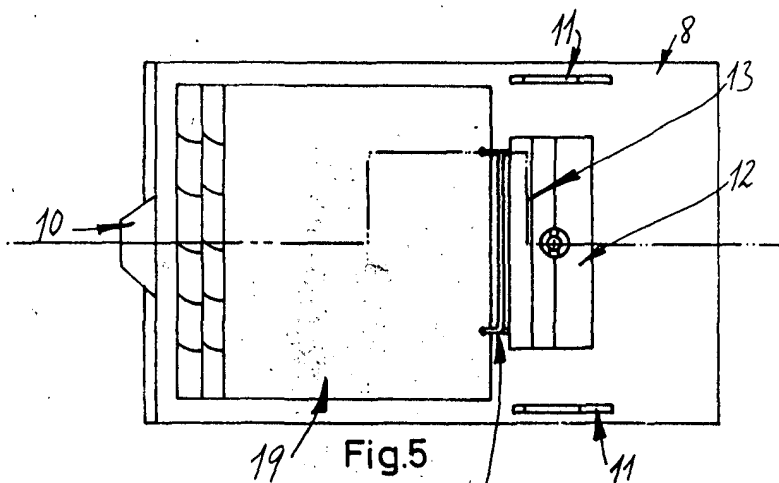
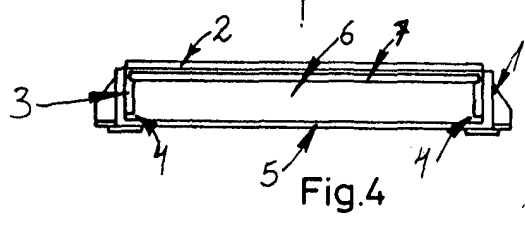
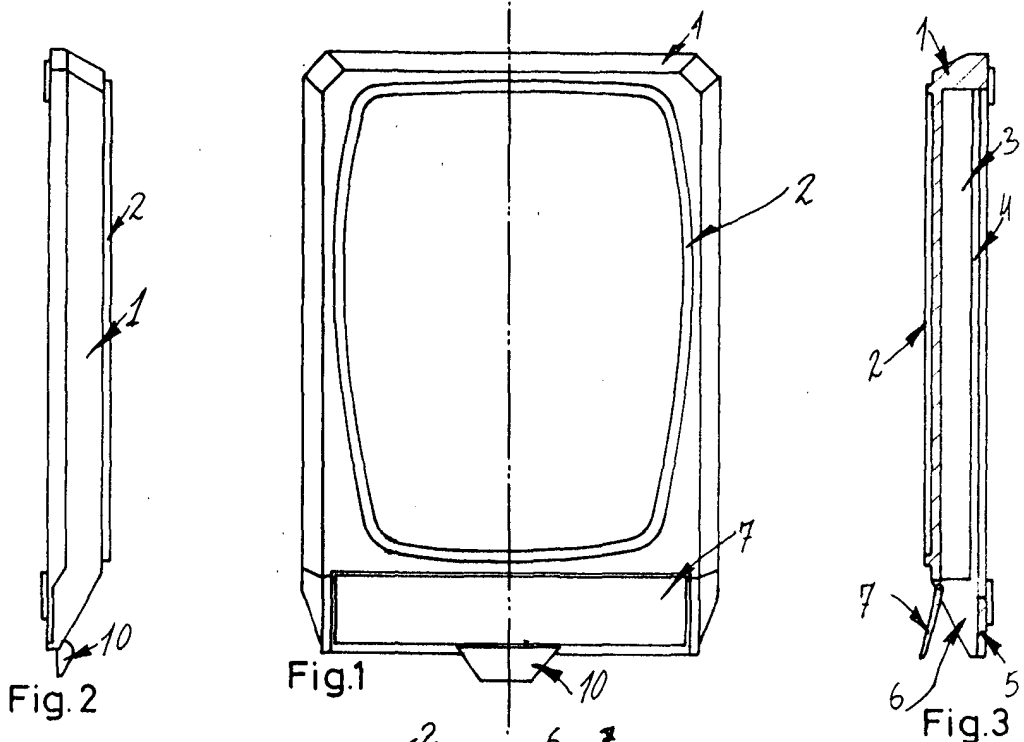
2ª).- "INDICE TELEFONICO SUSTENTADORE."

La presente memoria descriptiva consta de cinco hojas foliadas y mecanografiadas por una sola cara, componiendo un total de noventa y nueve líneas, incluidas las presentes.

Madrid, 3 de Marzo de 1.977.-

JOSE M. TORO
D. B.

Ing. Andrés Borges



Madrid, 3 Marzo de 1977
p.a. JOSE M. TORO
D.P. 1

Andrés Borges

ESCALA VARIABLE.