



ESPAÑA

19 ES	11	NUMERO	226848	10 Y
	21			
	22	FECHA DE PRESENTACION	31 MAR 1972	

MODELO DE UTILIDAD

30 PRIORIDADES:	31 NUMERO	32 FECHA	33 PAIS
-----------------	-----------	----------	---------

47 FECHA DE PUBLICIDAD	51 CLASIFICACION INTERNACIONAL B65D
------------------------	--

54 TITULO DE LA INVENCIÓN "CAJA EXPOSITORA DE LIBROS"
--

71 SOLICITANTE (S) D. GABRIEL MORENO-BURGOS SUAREZ.
--

DOMICILIO DEL SOLICITANTE MADRID, San Agustin, nº 6.

72 INVENTOR (ES)

73 TITULAR (ES)

74 REPRESENTANTE D. ANGEL LUIS DE LA HERRAN Y DE LAS POZAS.
--

El presente Modelo de Utilidad se refiere a una caja de transporte y convertible en expositora para libros de tamaño adecuado a la sección de la misma.

5. Es conocido el problema que actualmente se presenta a las ediciones de libros expendidos en quioscos u otros establecimientos que, simultáneamente, expenden revistas, periódicos u otro tipo de publicaciones impresas que, por su tamaño, colores, formato y ambientación atraen la vista y la atención de los compradores haciendo, poco menos que inadvertidas, a las ediciones de este tipo de libros que tendrían más aceptación y venta si su exposición fuera más perceptible.

10. Como los formatos no pueden alterarse fácilmente se ha ideado una solución que aprovecha la caja del transporte y al macenaje para componer un expositor, una vez en destino, con suficiente atractivo y visualidad como para no desdecir entre las revistas y folletos de mayor tamaño y colorido.

15. Para comprender mejor el alcance de esta realización vamos a describirla sobre los dibujos adjuntos y en los que se muestra una materialización preferida de la misma dada a título de ejemplo y sin caracter limitativo.
- 20.

En los dibujos:

La figura 1 muestra una caja plegada en la que se transportan un número determinado de libros, como unidades de venta

la figura 2 muestra la misma caja semiabierta con vista al interior y testeros unidos, y

la figura 3 muestra la caja en desarrollo plano, con los testeros arrancados, por línea de trepado o nó y sus bolsas expositoras ocupadas.

La caja 1 de plegado normalizado para componer un prisma recto adopta un cierre de pinza normal y cuyos testeros 2 presentan la arista común trepada para facilitar su arranque para que al desarrollar la caja 1 y se desprendan dichos testeros 2 parezca una lámina expositora con bolsas 3 ligeramente retrancadas de la arista de cierre para facilitar el encaje de la solapa 4 que, además de servir de cierre de la caja, servirá de colgador en la extensión del exhibidor. Una vez extendido el plano de la caja las bolsas 3 se utilizan para sostener las muestras a la venta, con una visualización completa al estar proyectadas en el total de la caja desplegada de mucho mayor tamaño que cualquier revista y en cuyo desa-

mollo puede imprimirse cualquier cartel alusivo y publicitario de los libros a expender.

- Dentro de la esencialidad de la invención caben variantes de detalle, asimismo protegidas y así podrá ser cualquiera el desarrollo plano de la caja, cualquiera la forma de separar los testeros, cualquiera la forma y número de las bolsas expositoras y, desde luego, cualesquiera las dimensiones y materias en que se realice.
- 5.

NOTA

10. Hecha la descripción del presente invento se hace constatar que lo que se declara como no practicado ni divulgado en España comprende las siguientes

REIVINDICACIONES

- 12.- Caja expositora de libros, caracterizada por el hecho de que en su desarrollo plano permite el arranque de ambos testeros mediante trepado u otro medio apropiado quedando el conjunto transversal adosado formando una lámina continua que permite visualizar cualquier impresión relativa al contenido y bolsas de muestreo, ligeramente acolada con respecto a la arista terminal para admitir el encaje de
- 15.
- 20.

la solapa de cierre que, en el desarrollo, servirá de colgadero.

2a.- CAJA EXPOSITORA DE LIBROS.

Según se describe y reivindica en la presente Memoria Descriptiva que consta de cinco hojas foliadas y mecanografiadas por una sola cara y de una lámina de dibujos.

Madrid, a **3 MAR. 1977**

EL AGENTE OFICIAL

A. L. DEL REGISTRO DE PATENTES
M. R. DE PATENTES

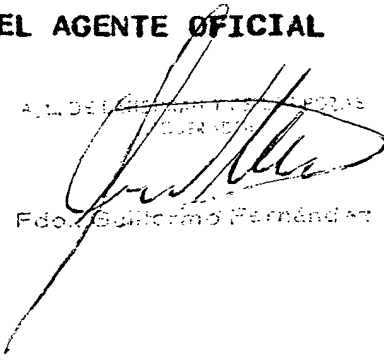

Fdo. Guillermo Fernández

Fig. 1

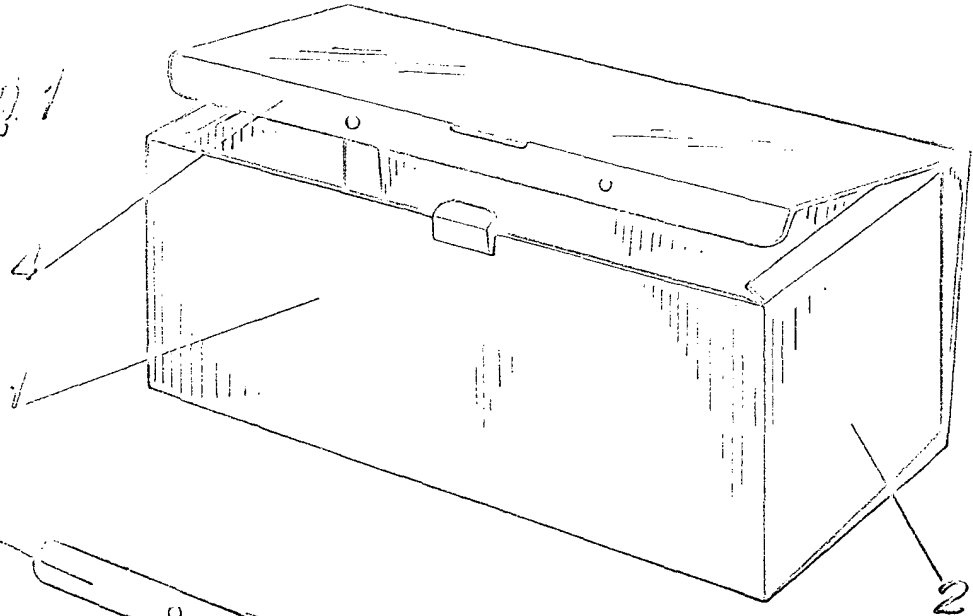


Fig. 2

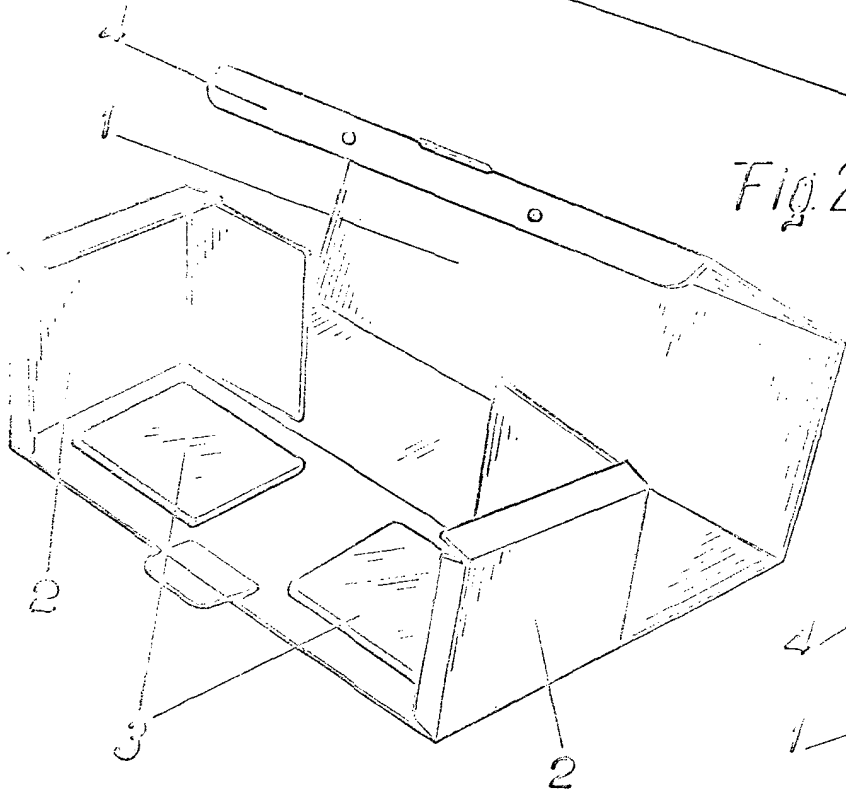
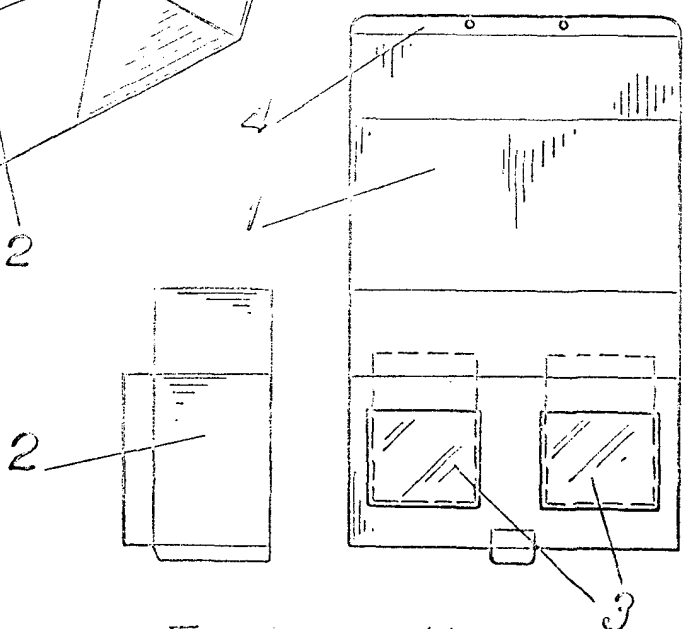


Fig. 3



Escala variable
MADRID - 3 MAR. 1977

A.L. DE LA ESCALIN Y DE LAS POZAS
ANDERADZA

[Handwritten Signature]
Fdo. Guillermo Fernández