



ESPAÑA

19 ES	11	NUMERO	10 Y
	21	226841	
	22	FECHA DE PRESENTACION	
		-3 MAR. 1977	

MODELO DE UTILIDAD

30 PRIORIDADES:	32 FECHA	33 PAIS
31 NUMERO		

47 FECHA DE PUBLICIDAD	81 CLASIFICACION INTERNACIONAL
	E06B

54 TITULO DE LA INVENCIÓN

"DISPOSICION PERFECCIONADA DE HERMETICIDAD EN VENTANAS".

71 SOLICITANTE (S)

D. BEJAMIN ALVAREZ COSTALES.

DOMICILIO DEL SOLICITANTE

TREMAÑES (Gijon).

72 INVENTOR (ES)

73 TITULAR (ES)

74 REPRESENTANTE

D. MIGUEL FERNANDEZ-LOAYSA PINZON.

I/am.- 6.251.-

1 La presente memoria descriptiva tiene co-
mo fin la declaración del objeto sobre el que ha de recaer el -
privilegio de explotación industrial y comercial, exclusivo en
el territorio nacional, de un Modelo de Utilidad, de acuerdo con
5 la vigente Legislación, que, como el enunciado indica, se trata
de "DISPOSICION PERFECCIONADA DE HERMETICIDAD EN VENTANAS".

La presente invención tiene por objeto una
disposición perfeccionada de hermeticidad en el cierre de venta-
nas que permite lograr, dicho cierre, con unos elementos de gran
10 sencillez, tanto constructiva como de montaje, los cuales elemen-
tos coadyugan a su vez en la consecución de una mayor fiabilidad
en el citado cierre, aportando, la invención preconizada, unas
sustanciales mejoras que modifican sustancial y ventajosamente su
carácter, lo que la confiere vida propia ya de por sí.

15 De acuerdo con lo anteriormente señalado
la disposición preconizada se compone de un perfil vierteaguas
acanalado en "U", con su rama exterior mas larga que la otra, aco-
plándose, a dicho perfil, un burlete elástico que lo contornea
por su base y rama interior, el cual burlete presenta, en rela-
20 ción con esta última y a todo lo largo de su borde longitudinal
libre, un quiebro hacia la propia ventana.

Este burlete va dispuesto entre el perfil
vierteaguas y el largero inferior del enmarcamiento; de modo que
proporciona a la unión de ambos una perfecta estanqueidad a la
25 vez que su quiebro extremo, se deforma elasticamente, en el cie-

1 rre de la ventana, por la acción del batiente de la misma, deter-
minando sobre este un cierre totalmente hermetico.

5 Por otra parte la propia configuración in-
ferior del batiente en conjunción con la del perfil vierteaguas,
permite definir entre ambos una cámara de aire comunicada con el
exterior mediante un estrangulamiento que establece así, un paso
delimitado para el aire, el cual se expansiona posteriormente en
la citada cámara, actuando a la vez sobre el burlete elástico pa-
ra colaborar en la acción del mismo, en el logro con todo ello de
10 un cierre de perfecta hermeticidad.

15 Para comprender mejor la naturaleza del -
invento en el plano adjunto hacemos una representación esquemáti-
ca de su utilización, no siendo en absoluto limitativa y suscep-
tible por ello de las modificaciones accesorias que no alteren
las características esenciales.

La figura 1, es una vista frontal de la
ventana con la disposición preconizada.

La figura 2 muestra la sección indicada
en la figura 1.

20 La figura 3 muestra ampliamente el detalle
indicado en la figura 2, observándose los elementos fundamenta-
les que constituyen la invención preconizada.

25 La presente invención se refiere a una dis-
posición perfeccionada de hermeticidad en ventanas que impide, -
una vez cerradas aquellas, la filtración de cualquier fluido a -

1 través de ellas. De acuerdo con la disposición preconizada y tal
y como se aprecia en la figura 3, el batiente (1) de la ventana
presenta su canto inferior conformado según sendos escalonamien-
tos, a la vez que el largero inferior del enmarcamiento (2) dis-
5 pone, fijado a él, un conjunto formado por un perfil vierteaguas
(3) y un burlete elástico (4).

El mencionado perfil vierteaguas (3) esta
definido por una conformación acanalada en "U", de ramas desigua-
les, extendiéndose, su rama más corta o interior (5), preferente-
10 mente según una cierta oblicuidad, en tanto que la exterior (6)
queda enhiesta y remata a todo lo largo de ella en un doblez en-
rampado hacia el exterior (7) que evita la penetración del agua.

Asimismo el burlete elástico (4), contor-
na al alma (8) y rama interior (5) del perfil vierteaguas (3),
15 para rematar, en su extremo libre y hacia el interior, en un quie-
bro a modo de pestaña (9).

Entre la citada configuración escalonada
presentada inferiormente por el batiente (1) y la del perfil -
vierteaguas (3), se determina una cámara de aire (10) comunicada
20 con el exterior a través de un estrechamiento (11), definido en-
tre el tramo vertical (12) de los escalonamientos del batiente
(1) y la rama exterior (6) del perfil vierteaguas (3).

De esta forma una vez fijado el perfil -
vierteaguas (3) al largero inferior (2), queda apresado entre -
25 ellos el burlete elástico (4), que determina, en la unión de am-

1 bos cuerpos, una perfecta estanqueidad.

5 Por otra parte, al cerrar la ventana, la
pestaña (9) de dicho burlete (3) sufre, por la acción del canto
inferior del batiente (1), una deformación elástica, presionando
ella misma sobre el antedicho canto, en el logro así de un cierre
de total hermeticidad.

10 De igual modo el estrechamiento (11) define
un paso estrangulado para el aire, el cual sufre, a continuación,
una amplia expansión en la cámara de aire (10), reduciéndose
así la posibilidad de su penetración a través de la ventana, a
la vez que ejerce un empuje sobre la pestaña (9) del burlete elástico
(4), de manera que colabora notablemente en la acción hermética
de esta sobre el batiente (1).

15 Descrita suficientemente la naturaleza del
presente invento, así como su realización industrial, sólo cabe
añadir que en su conjunto y partes constitutivas es posible introducir
cambios de forma, materia y disposición en cuanto tales alteraciones
no supongan variación sustancial del mismo.

20 El solicitante, al amparo de los Convenios
Internacionales sobre Propiedad Industrial, se reserva el derecho
de extender esta demanda a los países extranjeros, si fuera posible,
reivindicando la misma prioridad de la presente solicitud.

N O T A

25 El Modelo de Utilidad que se solicita como
nuevo en España, por veinte años, de acuerdo con la vigente Le-

1 gislación, deberá recaer sobre "DISPOSICION PERFECCIONADA DE HERMETICIDAD EN VENTANAS", en todo de acuerdo con las siguientes:

R E I V I N D I C A C I O N E S

5 1.- Disposición perfeccionada de hermeticidad en ventanas, caracterizada porque según la misma entre un perfil vierteaguas y el largero inferior del enmarcamiento queda -
apresado un burlete elástico que se prolonga, hacia el interior, contorneando a dicho perfil para rematar a todo lo largo de su -
borde libre en un pestaña, que en el cierre de la ventana es deformada elasticamente por el propio canto inferior del batiente,
10 determinando así un perfecto cierre hermético a todo lo largo de este; dicho batiente presenta una configuración escalonada que en conjunción con la del perfil vierteaguas define una cámara de aire comunicada con el exterior por un estrechamiento, delimitador del paso del aire, el cual se expansiona a continuación en la citada cámara, actuando asimismo sobre el burlete elástico, de modo
15 que colabora en la acción hermética del mismo.

20 2.- Disposición perfeccionada de hermeticidad en ventanas, en todo de acuerdo con la anterior reivindicación, caracterizada porque el perfil vierteaguas de conformación acanalada en "U", presenta preferentemente su ala ulterior con -
una cierta oblicuidad, en tanto que su ala anterior presenta un mayor dimensionado, para, entre ella y el respectivo tramo vertical de la conformación escalonada del batiente, definir el mencionado paso estrechado o estrangulamiento, rematando dicha ala an-
25

1 terior según un quiebro enrampado hacia el exterior.

3.- "DISPOSICION PERFECCIONADA DE HERMETI-
CIDAD EN VENTANAS".

5 Según queda sustancialmente descrito en la
presente memoria descriptiva que consta de siete hojas mecanogra-
fiadas por una sola cara acompañada de sus correspondientes di-
bujos.

Madrid,

28 MAR 1977

El Agente Oficial.

10 MIGUEL FERNANDEZ-LOAYSA PINOCH

P. P.

15

20

25

Fig.1

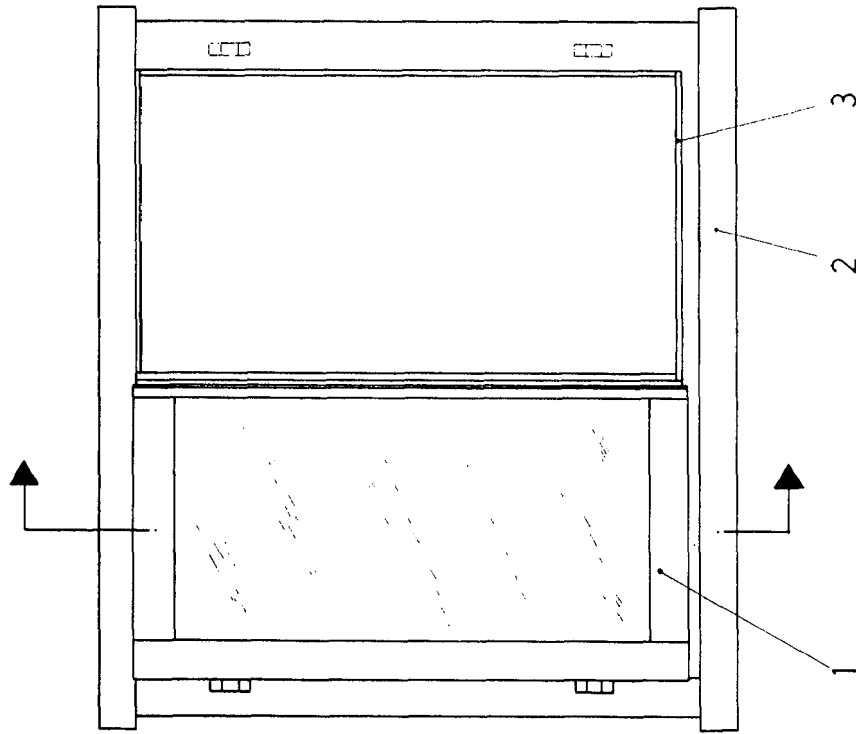


Fig. 2

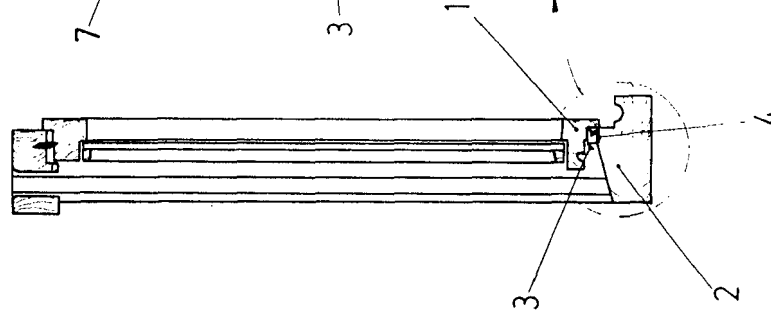
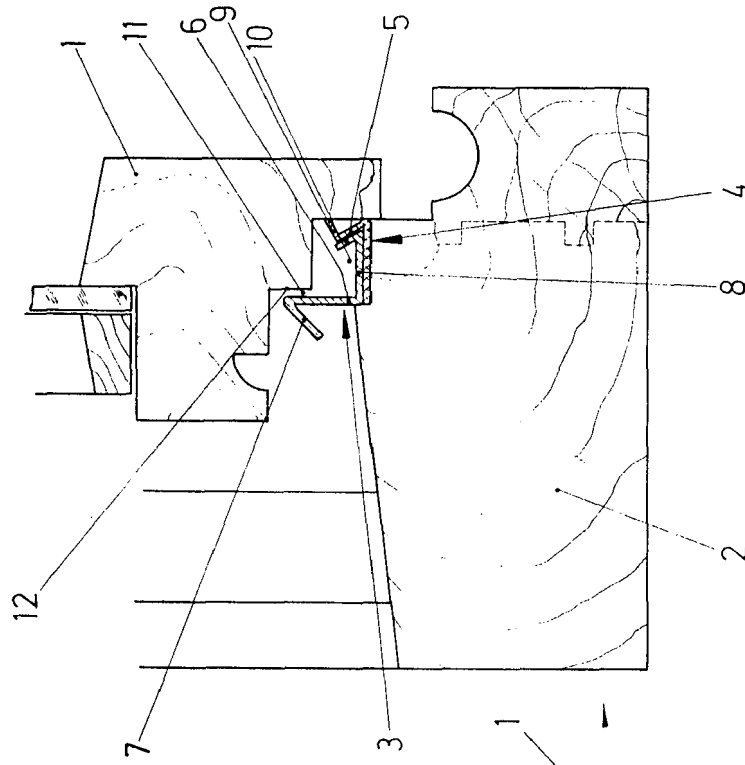


Fig. 3



Escala variable
 Madrid **23 MAR 1977**
 El Agente Oficial:
MIGUEL FERNANDEZ-LAUSA PINZOL
 P. P.