



(19) ES	(11) NUMERO	226840	(20) Y
	(21)		
	(22) FECHA DE PRESENTACION	-3 MAR. 1977	

MODELO DE UTILIDAD



(30) PRIORIDADES:	(31) NUMERO	(32) FECHA	(33) PAIS
-------------------	-------------	------------	-----------

(47) FECHA DE PUBLICIDAD	(51) CLASIFICACION INTERNACIONAL E05C
--------------------------	------------------------------------------

(54) TITULO DE LA INVENCIÓN "DISPOSICION PERFECCIONADA DE CIERRE PARA PUERTAS Y VENTANAS".
-----------------------------------------------------------------------------------------------

(71) SOLICITANTE (S) D. BENJAMIN ALVAREZ COSTALES.
-------------------------------------------------------

DOMICILIO DEL SOLICITANTE TREMAÑES. -Gijón-
------------------------------------------------

(72) INVENTOR (ES)
--------------------

(73) TITULAR (ES)
-------------------

(74) REPRESENTANTE D. MIGUEL FERNANDEZ-LOAYSA PINZON.
----------------------------------------------------------

EC/ah/6.250

1 La presente memoria descriptiva tiene como fin la  
declaración del objeto sobre el que ha de recaer el privilegio de  
explotación industrial y comercial exclusivo en el territorio na-  
cional de un Modelo de Utilidad, de acuerdo con la vigente Legis-  
5 lación, que, como el enunciado indica, se trata de "DISPOSICION  
PERFECCIONADA DE CIERRE PARA PUERTAS Y VENTANAS"

Entre los medios que convencionalmente se emplean  
como cierre en puertas y ventanas, actualmente uno de los más uti-  
lizados es el que se compone de unas barras deslizantes incorpora-  
10 das en el borde libre de una de las hojas, disponiendo de un ele-  
mento de excéntrica que permite accionar a dichas barras en senti-  
dos opuestos para enclavarlas en respectivos agujeros de los lar-  
gueros enfrentados del marco.

15 La profusión de este tipo de cierres está justifi-  
cada por la gran simplicidad de los mismos, pero en ellos, al igual  
que en otros tipos de cierre, la necesidad de una cierta holgura  
entre el elemento de enclavamiento y el hueco correspondiente, para  
que no se presente dificultad de encaje, hace que la sujeción de  
cierre sea un tanto relativa, admitiendo vibraciones y pequeños  
20 desplazamientos que generalmente son causa de ruidos molestos.

Para solucionar este inconveniente, la presente  
invención preconiza una disposición perfeccionada de los cierres  
mencionados, con la cual se consigue asegurar una inmovilidad ab-  
soluta de las hojas de la puerta o ventana en cuestión.

25- Esencialmente dicha disposición objeto del invento  
consiste en que al menos una de las barras deslizantes del cierre  
vaya provista de una patilla lateral a modo de gancho, yendo co-  
rrespondientemente en la hoja complementaria, o en su caso en el  
marco, una pieza provista de una acanaladura anular periférica de  
30 paredes inclinadas y fondo de anchura igual al grosor de aquella

1 patilla.

De esta forma se obtiene un cierre que conserva la misma sencillez funcional y constructiva, pero que con la particularidad de las mencionadas patilla y pieza acanalada, ahora incorporadas, se constituye un enganche más que colabora en complemento de la efectividad del cierre, con la ventaja de que dicho enganche asegura una sujeción más perfecta, por cuanto su acción inmovilizadora la ejerce tanto en el sentido perpendicular como en el mismo plano de las hojas de la puerta o ventana.

Y por lo tanto, esta disposición objeto del invento aporta unas características ventajosas que no las ofrecen los dispositivos de cierre convencionales por sí solos, de modo que tal disposición modifica de una manera esencial y suficiente a dichos dispositivos de cierre, confiriéndoles un carácter de especial preferencia con ella.

Para comprender mejor la naturaleza del invento, en el plano adjunto hacemos una representación esquemática de su utilización, no siendo en absoluto limitativa y susceptible, por ello de las modificaciones accesorias que no alteren las características esenciales.

La figura 1 muestra el detalle de la disposición que se preconiza, en la posición de cierre abierto y a trazo y punto la posición de cerrado o enganche.

La figura 2 es una correspondiente vista lateral del mismo detalle de la figura 1.

Según el objeto de la invención, y de acuerdo con la realización representada, una barra (1) de las del propio dispositivo o mecanismo de cierre convencional, va provista de un pequeño brazo lateral (2) solidario a ella, el cual brazo (2) determina una configuración a modo de gancho, ver figura 1.

1                   En una situación coincidente frente a la zona en  
donde va aquél brazo (2), y sobre la hoja (3) complementaria de la  
que lleva el mecanismo del cierre, o bien sobre el propio marco si  
es el caso de una puerta o ventana de una sola hoja, va fijada una  
5                   pieza (4), la cual determina periféricamente una acanaladura anu-  
lar (5).

                  Dicha acanaladura (5) de la pieza (4) presenta la  
particularidad de que sus paredes laterales son inclinadas o cóni-  
cas dejando en el fondo una anchura que coincide precisamente con  
10                   el grosor del brazo (2).

                  Y de esta forma, al actuarse el mecanismo del cie-  
rre, en el desplazamiento que realiza la barra (1) en su sentido  
longitudinal para hacer el correspondiente enclavamiento, el bra-  
zo (2) se engancha en la pieza (4) encajándose correspondientemen-  
15                   te en la ranura de la misma, siendo de ver que merced a la forma  
inclinada de las paredes de la acanaladura (5), al realizarse di-  
cho enganche el brazo (2) se conduce hasta encajar perfectamente  
en el mismo fondo de aquella acanaladura (5), lo cual asegura una  
perfecta sujeción tanto en el sentido axial de la pieza (4) como  
20                   en el sentido transversal, determinando así una inmovilidad que  
evita todo desplazamiento e incluso las vibraciones de las hojas  
de la ventana o puerta respectiva, eliminando ruidos molestos.

                  Descrita suficientemente la naturaleza del presen-  
te invento, así como su realización industrial, sólo cabe añadir  
25                   que en su conjunto y partes constitutivas, es posible, introducir  
cambios de forma, materia y disposición, en cuanto tales altera-  
ciones no supongan variación sustancial del mismo.

                  El solicitante, al amparo de los Convenios Inter-  
nacionales sobre Propiedad Industrial, se reserva el derecho de  
30                   extender esta demanda a los países extranjeros, si fuera posible,

1 reivindicando la misma prioridad de la presente solicitud.

N O T A

5 El Modelo de Utilidad que se solicita como nuevo en España, por veinte años, de acuerdo con la vigente Legislación, deberá recaer sobre "DISPOSICION PERFECCIONADA DE CIERRE PARA PUERTAS Y VENTANAS", en todo de acuerdo con las siguientes:

R E I V I N D I C A C I O N E S

10 1ª.- Disposición perfeccionada de cierre para puertas y ventanas, caracterizada porque de las barras deslizantes del cierre, que van dispuestas en el borde libre de la hoja de la puerta o ventana, al menos una de ellas lleva solidaria una patilla lateral que determina una forma de gancho, mientras que en la hoja complementaria, o en su caso en el marco, va incorporada una pieza que determina una acanaladura anular periférica de paredes laterales inclinadas, correspondiendo esta pieza en una situación privilegiada frente a al situación de la mencionada patilla de la barra del cierre, y con la particularidad de que el fondo de la acanaladura de la misma es de una anchura igual al grosor de dicha patilla; todo ello de forma que en la acción del cierre la citada patilla engancha en la pieza cilíndrica de la otra parte, ajustándose perfectamente en la acanaladura de ésta, en la determinación de un complemento de cierre que asegura la inmovilidad completa de la hoja u hojas de la ventana o puerta.

25 2ª.- "DISPOSICION PERFECCIONADA DE CIERRE PARA PUERTAS Y VENTANAS".

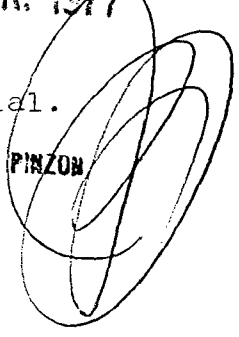
30 Según queda sustancialmente descrito en la presente memoria descriptiva que consta de seis hojas mecanografiadas por una sola cara acompañada de sus correspondientes dibujos.

- 6 -  
- 3 MAR. 1977

Madrid,

El Agente Oficial.

**MIGUEL FERNANDEZ-LOAYSA PINZON**  
P. P.



1

5

10

15

20

25 -

30

6250  
6

Fig. 1

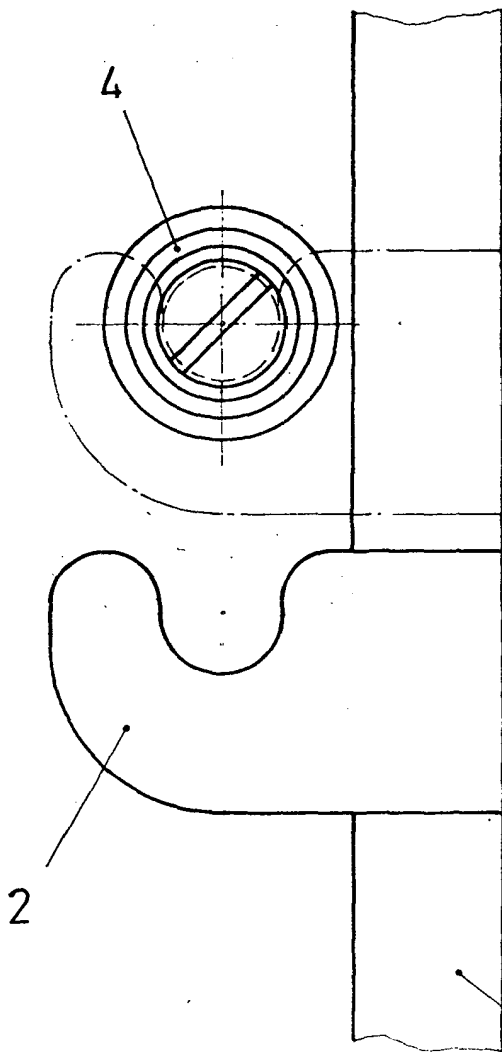
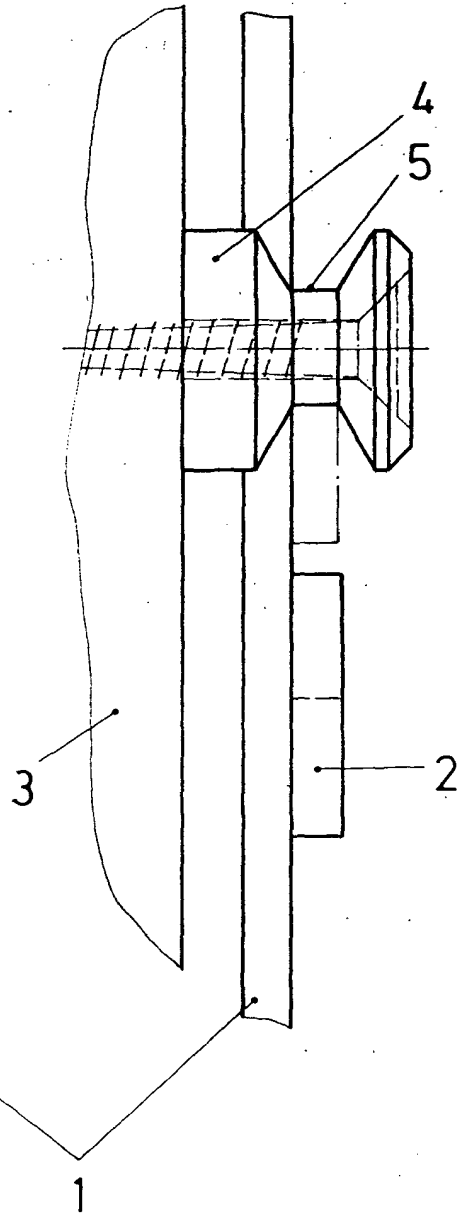


Fig. 2



Escala variable

Madrid - 3 MAR 1977

El Agente Oficial

MICHEL FERNANDEZ-LOAYSA PINZON  
P. P.