



⑩ ES	⑪	NUMERO	⑩ Y
	⑲	226.825	
	⑳	FECHA DE PRESENTACION	
		2-3-77	

MODELO DE UTILIDAD

③① PRIORIDADES:	③② FECHA	③③ PAIS
③① NUMERO		

④⑦ FECHA DE PUBLICIDAD	⑤① CLASIFICACION INTERNACIONAL
	B65D

⑤④ TITULO DE LA INVENCIÓN
"ENVASE PARA BATERIAS DE COCINA DE JUGUETE PERFECCIONADO"

⑦① SOLICITANTE (S)
JUGUETES Y COCINAS, S.L.

DOMICILIO DEL SOLICITANTE
C/ 20 de Noviembre nº 12 IBI (Alicante).

⑦② INVENTOR (ES)

⑦③ TITULAR (ES)

⑦④ REPRESENTANTE
D. BERNARDO UNGRIA GOIBURU

1 El Estatuto vigente sobre Propiedad Industrial, de
26 de Julio de 1929, en su texto refundido publicado el 30
de Abril de 1930, establece los caracteres de patentabili-
dad de las invenciones de tipo industrial que tienen por
5 objeto obtener ventajas sobre lo ya conocido, admitiendo
por consiguiente como patentables, las nuevas máquinas, a-
paratos, instrumentos, procesos de fabricación, etc. La am-
plitud de conceptos previstos como patentables, ha llevado
al legislador a aclarar (Artº. 46) que la enumeración con-
10 tenida en dicho cuerpo legal es puramente enunciativa y no
limitativa, haciéndola extensiva incluso a los descubrimien-
tos de tipo científico (Artº. 47).

15 El Decreto de 26 de Diciembre de 1947, recogiendo
la Orden de 18 de Noviembre de 1935, confirma el criterio
legal de que también serán patentables los instrumentos, ob-
jetos, o partes de los mismos, que aporten a la función a
que son destinados, un beneficio o efecto nuevo, y en defi-
nitiva que constituyan una mejora sustancial sobre lo ante-
riormente conocido.

20 Pues bien, a tenor de lo expuesto, y en base al ar-
ticulado que recoge los conceptos expresados, debe conside-
rarse, que la invención a que se refiere la presente memo-
ria, constituye una novedad industrial, con características
y ventajas que la hacen merecedora del privilegio de explo-
25 tación exclusiva que por ella se solicita, premiando así
los méritos de quien aporta a la industria del país una me-
jora efectiva y precisamente comprendida entre las enuncia-
das por la Ley como patentables. (Arts. 46 y 47 en relación
con el 171, en su nueva redacción afectada por la Orden de
30 18 de Noviembre de 1.935).

1 La presente invención, según se expresa
en el enunciado de esta Memoria descriptiva, se refiere a
un envase para baterías de cocina de juguete, perfecciona
do.

5 El envase que la invención propone viene
esencialmente caracterizado por el hecho de que la ban
deja alveolada que comprende, moldeada a partir de una lá
mina plástica, presenta en su borde periférico inferior -
una aleta que queda inserta bajo la doble pared interna -
10 de la caja envolvente, estando cubierto el alveolado por
una lámina transparente con aletas laterales que se ajustan
a la cara interna de la doble pared, quedando oculto
el ángulo de la referida lámina transparente por una cu-
bierta angular que la propia caja envolvente presenta en
15 sus ángulos superiores internos.

La mencionada cubierta angular, que cubre los ángulos superiores de la caja envolvente, presenta la particularidad de formar parte integrante del lomo de la caja, y está dotada de una extensión, solidaria del lado externo de la cubierta, rebatida sobre sí misma por do-
20 blez, que se introduce en una ranura prevista en el lomo del lado contiguo de la caja, quedando retenida en su posición de cierre por desplegamiento del rebatimiento interno, -- que constituye un enganche bajo la ranura que impide su --
25 apertura.

Para que se comprendan más fácilmente las características del envase que la invención propone, se --
acompaña a la presente Memoria descriptiva, formando parte integrante de la misma, un juego de planos donde se repre-
30 senta lo siguiente:

1 ranura 8, en tanto que la extensión rebatida 7 se ha recuperado de su dobléz, produciendo el enganche de la cubierta angular al quedar abierta bajo el lomo que forma la doble pared de la caja.

5 La figura 4^a, por último, representa la perspectiva seccionada del ángulo completo de la caja. Puede observarse como la bandeja 9 alveolada para contener los elementos que forman la batería de cocina de juguete, presenta unas paredes laterales 10 de igual altura que las paredes de la caja, estando dotada en su borde inferior de una aleta perimetral 11 que queda inserta bajo la doble pared que forma la caja. De otro lado, la parte superior está cerrada por una cubierta transparente 12 que presenta en sus bordes aletas 13 que quedan aprisionadas entre las paredes laterales 10 de la bandeja y la doble pared interna 4 de la caja, quedando retenida en sus ángulos por la cubierta angular que se referencia con 5.

15 No se considera necesario hacer más extensa esta descripción, para que cualquier persona perita en la materia comprenda perfectamente la idea que se desea patentar, así como las ventajas que de su realización industrial han de derivarse.

20 Por todo ello, y para evitar posibles imitaciones, se presenta esta solicitud, pidiendo la explotación exclusiva de la idea descrita, de acuerdo con las consideraciones y puntos que se desean reivindicar que se concretan en las páginas siguientes:

25
30

1 Hecha la descripción a que se refiere la memoria
que antecede, es preciso insistir en que los detalles de
realización de la idea expuesta, pueden variar, es decir,
que pueden sufrir pequeñas alteraciones, basadas siempre
5 en los principios fundamentales de la idea, que son en esen-
cia los que quedan reflejados en los párrafos de la descrip-
ción hecha. En efecto, el Artículo 48 del Estatuto vigente
sobre Propiedad Industrial, establece como no patentables,
en su apartado tercero, "los cambios de forma, dimensiones,
10 proporciones y materias de un objeto ya patentado" fijando
así el criterio del legislador en el sentido de que paten-
tada una idea que pueda dar lugar a una realidad práctica
e industrializable, nadie podrá apoyarse en ella para, a
pretexto de haber introducido ligeras modificaciones, pre-
15 sentarla como nueva y propia.

Este principio, en cuanto al alcance de la protec-
ción del objeto patentado se refiere, se halla confirmado
por numerosas Sentencias del Tribunal Supremo, y entre -
ellas, como más terminantes, en las de fechas 16 de octubre
20 de 1954, 23 de enero de 1959, 20 de marzo de 1964 y otras.

Establecido el concepto expresado, en cuanto a la
amplitud que debe darse a la protección solicitada, se re-
25 ducta a continuación la Nota de Reivindicaciones, de acuer-
do con lo que se establece en el último párrafo del apar-
tado tercero del Artículo 100 de la Ley, sintetizando así
las novedades que se desean reivindicar:

NOTA DE REIVINDICACIONES

En resumen, el privilegio de explotación exclusi-
va que se solicita, recaerá sobre las reivindicaciones si-
30 guientes:

1
5
10
15

1ª.- "ENVASE PARA BATERIAS DE COCINA DE JUGUETE PERFECCIONADO", caracterizado esencialmente - por el hecho de que la bandeja alveolada que comprende, - moldeada a partir de una lámina plástica, presenta en su borde periférico inferior una aleta que queda inserta bajo la doble pared interna de la caja envolvente, viniendo cubierto el alveolado por una lámina transparente con aletas laterales que se ajustan a la cara interna de la doble pared, quedando oculto el ángulo de la lámina transparente referida por una cubierta angular que la propia - caja envolvente presenta en sus ángulos superiores internos.

15
20
25

2ª.- "ENVASE PARA BATERIAS DE COCINA DE JUGUETE PERFECCIONADO", de acuerdo con la anterior reivindicación, caracterizado porque la cubierta angular que cubre los ángulos superiores de la caja envolvente, forma parte integrante del lomo de la caja, estando dotada de una extensión, solidaria del lado externo de la cubierta, rebatida sobre sí misma por doblez, que se introduce en una ranura prevista en el lomo del lado contiguo de la -- caja, quedando retenida en su posición de cierre por desplegado del rebatimiento interno, que constituye un en-- ganche bajo la ranura que impide su apertura.

25
30

3ª.- Se reivindica por último como objeto sobre el que ha de recaer el Modelo de Utilidad que se solicita: "ENVASE PARA BATERIAS DE COCINA DE JUGUETE PERFECCIONADO".

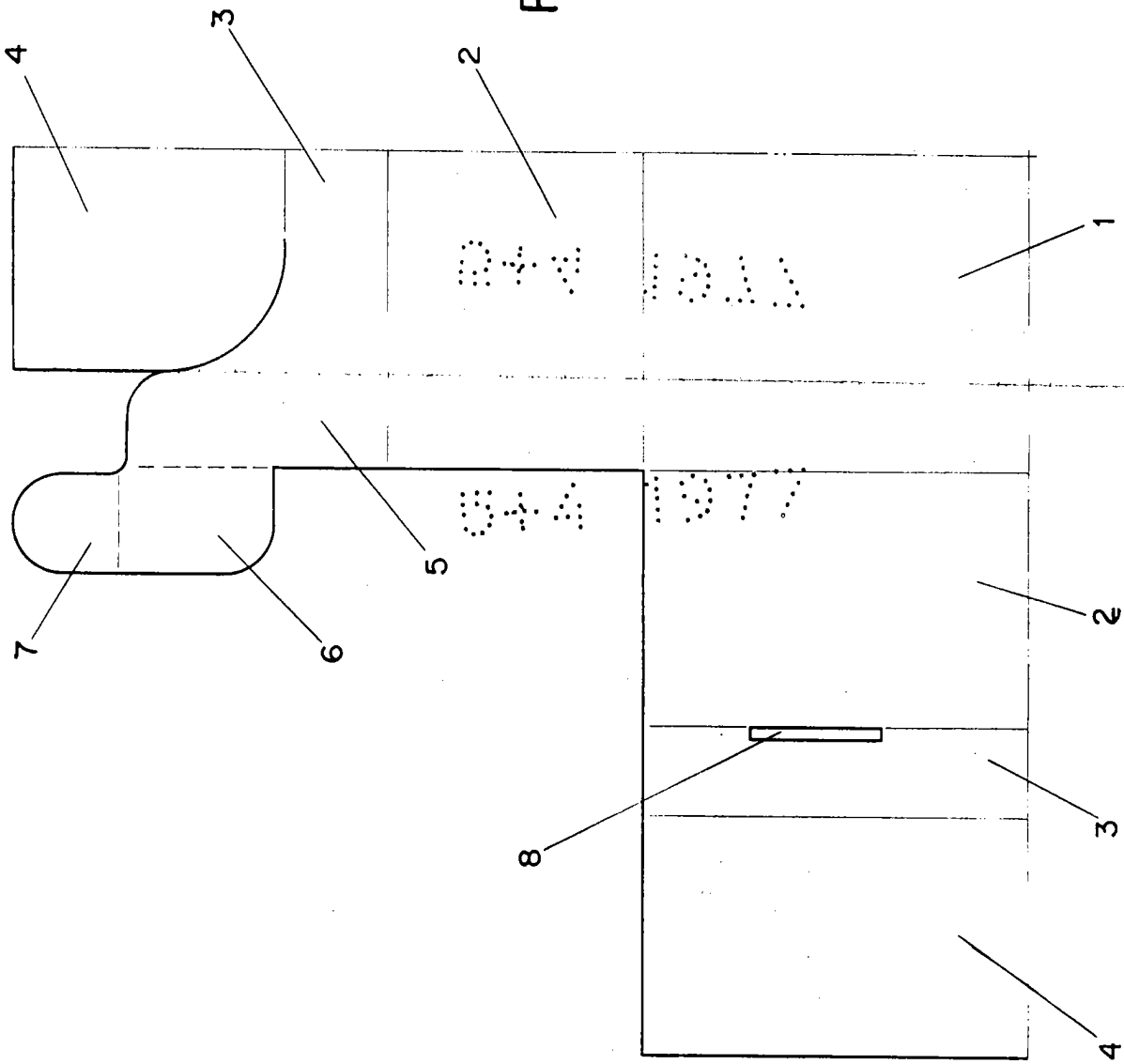


FIG. 1

ESCALA VARIABLE
 Madrid, 2 de MARZO de 1977
 BERNARDO UNGRÍA
 P. D. *[Signature]*

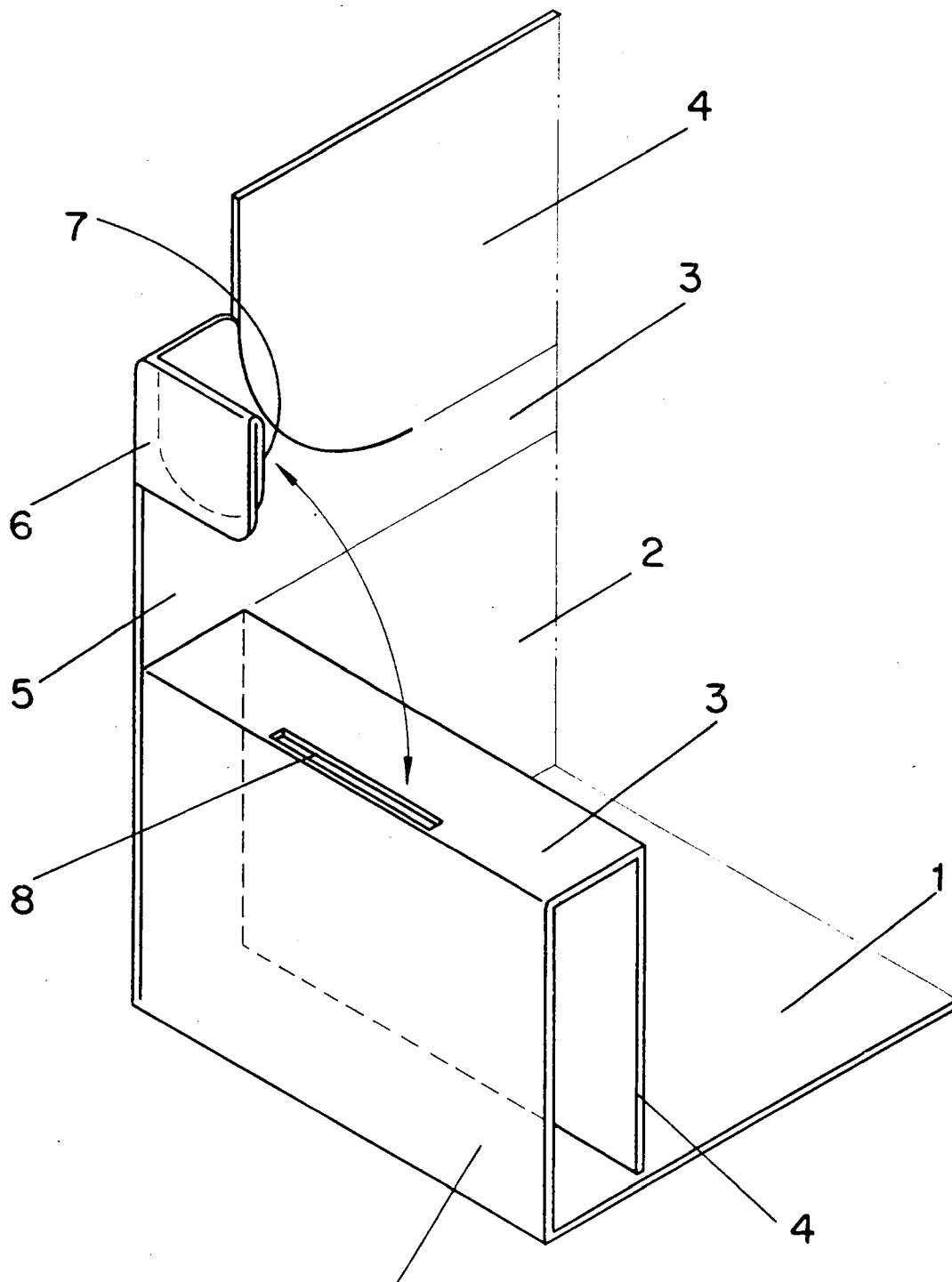


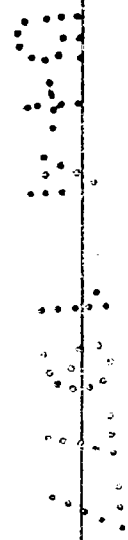
FIG. 2 ²

ESCALA VARIABLE

Madrid, 2 de MARZO de 1977

BERNARDO UNGRIA

P. A.



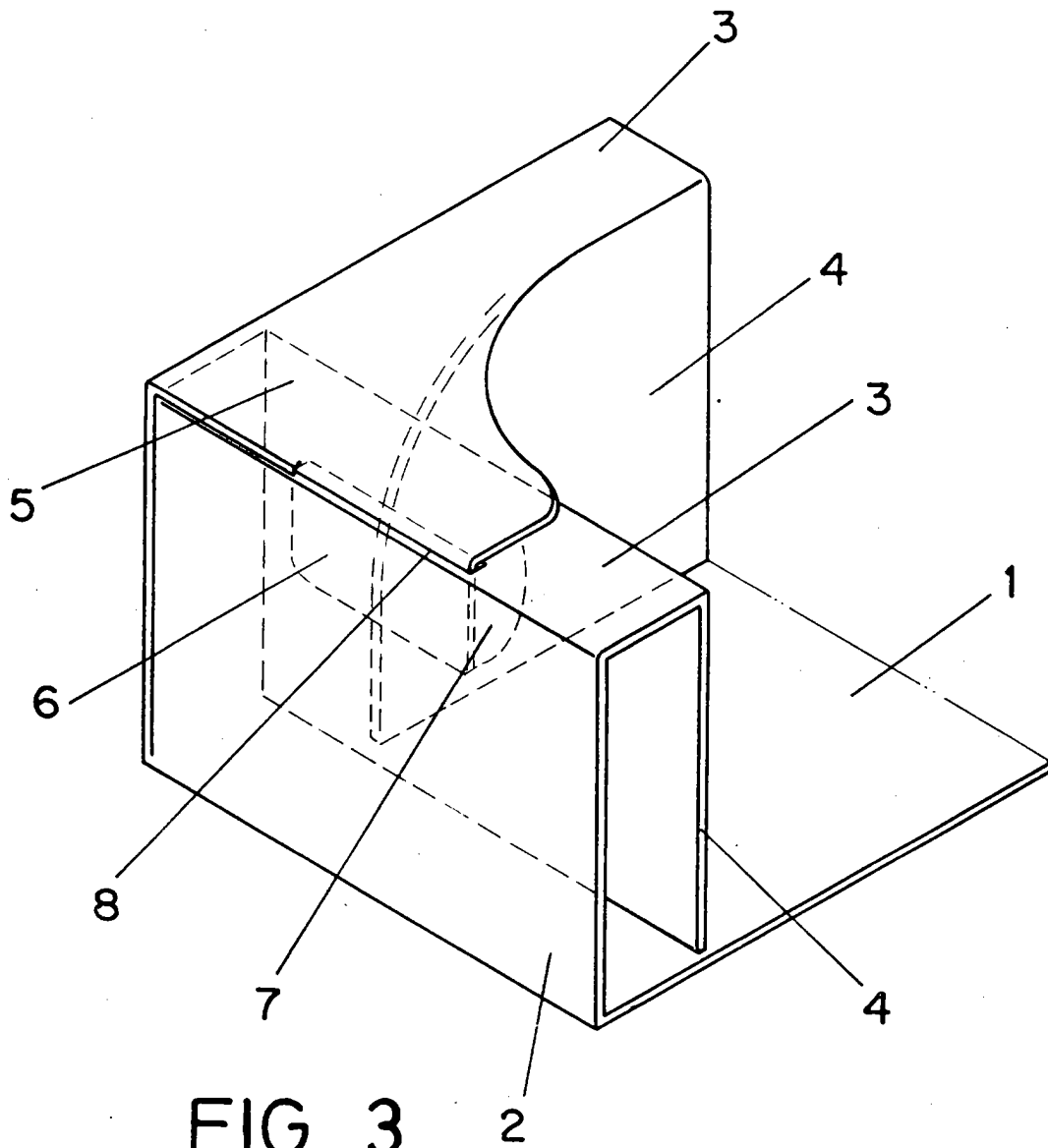


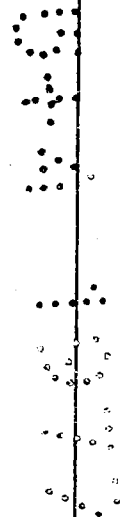
FIG. 3

ESCALA VARIABLE

Madrid, 2 de MARZO de 197

BERNARDO UNGRIA

P.



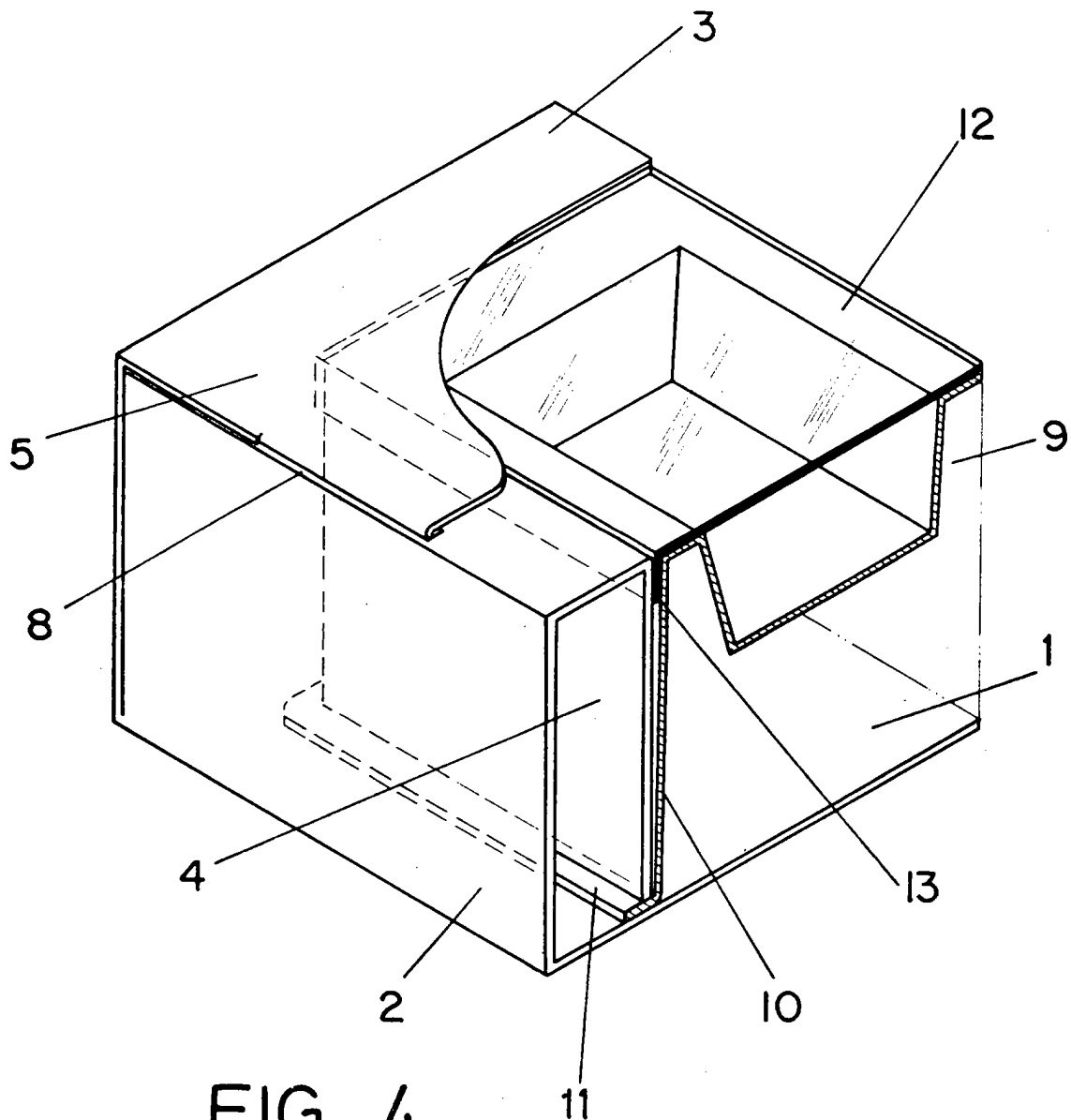


FIG. 4

ESCALA VARIABLE

Madrid, 2 de MARZO de 1977

BERNARDO UNGRIA

P. P.