



ESPAÑA

19 ES	11	NUMERO	226.823	20 Y
	21			
	22	FECHA DE PRESENTACION	2-3-77	

MODELO DE UTILIDAD

30 PRIORIDADES:	32 FECHA	33 PAIS
31 NUMERO		

47 FECHA DE PUBLICIDAD	61 CLASIFICACION INTERNACIONAL
	G09F

54 TITULO DE LA INVENCIÓN
ETIQUETA PARA ENVASES PORTASEMILLAS.

71 SOLICITANTE (S)
DON JOSE MARIA FLO CODINA.

DOMICILIO DEL SOLICITANTE
Paseo de Gracia 78 - 3º. BARCELONA

72 INVENTOR (ES)

73 TITULAR (ES)

74 REPRESENTANTE
DON BERNARDO UNGRIA GOIBURU

1 El Estatuto vigente sobre Propiedad Industrial, de  
26 de Julio de 1929, en su texto refundido publicado el 30  
de Abril de 1930, establece los caracteres de patentabili-  
5 objeto obtener ventajas sobre lo ya conocido, admitiendo  
por consiguiente como patentables, las nuevas máquinas, a-  
paratos, instrumentos, procesos de fabricación, etc. La am-  
plitud de conceptos previstos como patentables, ha llevado  
al legislador a aclarar (Artº. 46) que la enumeración con-  
10 tenida en dicho cuerpo legal es puramente enunciativa y no  
limitativa, haciéndola extensiva incluso a los descubrimien-  
tos de tipo científico (Artº. 47).

15 El Decreto de 26 de Diciembre de 1947, recogiendo  
la Orden de 18 de Noviembre de 1935, confirma el criterio  
legal de que también serán patentables los instrumentos, ob-  
jetos, o partes de los mismos, que aporten a la función a  
que son destinados, un beneficio o efecto nuevo, y en defi-  
nitiva que constituyan una mejora sustancial sobre lo ante-  
riormente conocido.

20 Pues bien, a tenor de lo expuesto, y en base al ar-  
ticulado que recoge los conceptos expresados, debe conside-  
rarse, que la invención a que se refiere la presente memo-  
ria, constituye una novedad industrial, con características  
y ventajas que la hacen merecedora del privilegio de explo-  
25 tación exclusiva que por ella se solicita, premiando así  
los méritos de quien aporta a la industria del país una me-  
jora efectiva y precisamente comprendida entre las enuncia-  
das por la Ley como patentables. (Arts. 46 y 47 en relación  
con el 171, en su nueva redacción afectada por la Orden de  
30 18 de Noviembre de 1.935).

1 La presente invención, según se deduce del enunciado de esta memoria descriptiva, se refiere a una etiqueta para envases portasemillas, que ha sido sensiblemente perfeccionada en orden a mejorar su funcionalidad y eficacia.

5 Su característica básica radica en el hecho de estar constituida por una lámina de papel impreso por una cara y que presenta en su otra cara una capa de cola vegetal a la que se adhieren semillas de las plantas florales que alberga el envase, conformando dicha capa de cola vegetal una trayectoria definida, o una serie de figuras geométricas adecuadas, recubriendo este conjunto, convenientemente adherido a la cola vegetal, una segunda lámina de celulosa en la que por su cara externa aparece punteada la distribución de las semillas adheridas a la capa de cola vegetal.

10 De esta manera, con varias etiquetas pueden componerse figuras geométricas variadas y caprichosas, con las mismas o distintas semillas, de forma que enterrando dichas etiquetas debidamente posicionadas, al germinar las semillas dan lugar a plantas florales en agrupaciones localizadas según las composiciones previstas en las propias etiquetas.

15 En resumen, aparte de las semillas contenidas en su propio envase, totalmente ajenas al objeto de la invención, la disposición de las semillas insertadas en la propia etiqueta del envase, permite, mediante el enterramiento de dicha etiqueta o de varias etiquetas formando un determinado conjunto, la obtención tras su germinación y crecimiento, de una agrupación floral de formas caprichosamente artísticas.

20 25 30 Para complementar la descripción que seguidamente se

1 va a realizar, y con objeto de ayudar a una mejor compren-  
sión de las características del invento, se acompaña a la  
presente Memoria descriptiva, como parte integrante de la  
misma, una hoja única de planos en la que con carácter  
5 ilustrativo y no limitativo se ha representado lo siguien-  
te:

La figura 1, muestra una vista en perspectiva de un  
envase dotado de una etiqueta realizada según la invención,  
cuya etiqueta aparece parcialmente desprendida del envase.

10 La figura 2, muestra un detalle de dicha etiqueta, en  
la que pueden verse sus tres capas componentes perfecta-  
mente definidas.

A la vista de estas figuras, se observa como la eti-  
queta para envases para semillas objeto de la invención,  
15 está constituida por una lámina de papel 1, impresa por  
una de sus caras 2, mientras que en su cara no impresa 3  
incorpora una capa de cola vegetal 4 a la que se adhieren  
semillas 5 del mismo o distinto tipo que las incluidas en  
el interior del envase.

20 La capa de cola vegetal 4 está localizada conforman-  
do una franja de trayectoria caprichosa, o bien formando  
figuras geométricas o artísticas preestablecidas.

Cubriendo las semillas 5, se ha previsto la dispo-  
sición de una lámina de celulosa 6, la cual queda perfec-  
tamente adherida a la cola vegetal 4 y en la que aparece  
25 marcada la distribución de las semillas en el interior de  
la etiqueta.

30 Así pues, de la simple observación de la etiqueta,  
se deducen los motivos florales que van a aparecer cuan-  
do las semillas 5 germinen tras haber realizado la opera-

1 ción de enterramiento de la etiqueta en lugar adecuado,  
pudiendo efectuarse tal enterramiento aislado, o bien en  
combinación con otras etiquetas de las mismas o distintas  
semillas, al objeto de obtener combinaciones de motivos  
5 dentro de una amplia gama de posibilidades.

No se considera necesario hacer mas extensa esta des-  
cripción para que cualquier persona perita en la materia  
comprenda perfectamente cual es la idea que se desea re-  
gistrar, así como las ventajas que de su realización in-  
10 dustrial han de derivarse.

Por todo ello, y para evitar posibles imitaciones,  
se presenta esta solicitud pidiendo la explotación en ex-  
clusiva de la idea descrita, de acuerdo con las considera-  
ciones y puntos que se desean reivindicar, que se concretan  
15 en las páginas siguientes:

-----

20

25

30

-----

1  
5  
10  
15  
20  
25  
30

Hecha la descripción a que se refiere la memoria que antecede, es preciso insistir en que los detalles de realización de la idea expuesta, pueden variar, es decir, que pueden sufrir pequeñas alteraciones, basadas siempre en los principios fundamentales de la idea, que son en esencia los que quedan reflejados en los párrafos de la descripción hecha. En efecto, el Artículo 48 del Estatuto vigente sobre Propiedad Industrial, establece como no patentables, en su apartado tercero, "los cambios de forma, dimensiones, proporciones y materias de un objeto ya patentado" fijando así el criterio del legislador en el sentido de que patentada una idea que pueda dar lugar a una realidad práctica e industrializable, nadie podrá apoyarse en ella para, a pretexto de haber introducido ligeras modificaciones, presentarla como nueva y propia.

Este principio, en cuanto al alcance de la protección del objeto patentado se refiere, se halla confirmado por numerosas Sentencias del Tribunal Supremo, y entre ellas, como más terminantes, en las de fechas 16 de octubre de 1954, 23 de enero de 1959, 20 de marzo de 1964 y otras.

Establecido el concepto expresado, en cuanto a la amplitud que debe darse a la protección solicitada, se redacta a continuación la Nota de Reivindicaciones, de acuerdo con lo que se establece en el último párrafo del apartado tercero del Artículo 100 de la Ley, sintetizando así las novedades que se desean reivindicar:

NOTA DE REIVINDICACIONES

En resumen, el privilegio de explotación exclusiva que se solicita, recaerá sobre las reivindicaciones siguientes:

1            1ª.- "ETIQUETA PARA ENVASES PORTASEMILLAS"; caracte-  
terizada esencialmente porque está constituida por una lá-  
mina de papel impreso por una cara que en la cara no impre-  
sa presenta una capa de cola vegetal en la que se adhieren  
5            semillas de plantas florales, estando dicha capa localiza-  
da en una franja de trayectoria definida o formando figu-  
ras geométricas agrupadas y habiéndose dispuesto cubriendo  
las semillas y adherida a la cola vegetal una segunda lámi-  
na de celulosa en la que por su cara exterior aparece pun-  
10            teada la distribución de las semillas de modo que con va-  
rias etiquetas puedan componerse figuras geométricas de las  
mismas o distintas semillas que enterradas dan lugar a la  
germinación y crecimiento de las plantas florales en agru-  
pación localizada según las figuras geométricas compuestas  
15            por las etiquetas.

            2ª.- Se reivindica por último como objeto sobre el  
que ha de recaer el Modelo de Utilidad que se solicita: --  
"ETIQUETA PARA ENVASES PORTASEMILLAS".

            Todo tal y como se reivindica en la presente memo-  
20            ria descriptiva que consta de siete páginas mecanografiadas y  
dibujos adjuntos.

Madrid 2 marzo 1977

BERNARDO UNGRIA

p.p.



25

30

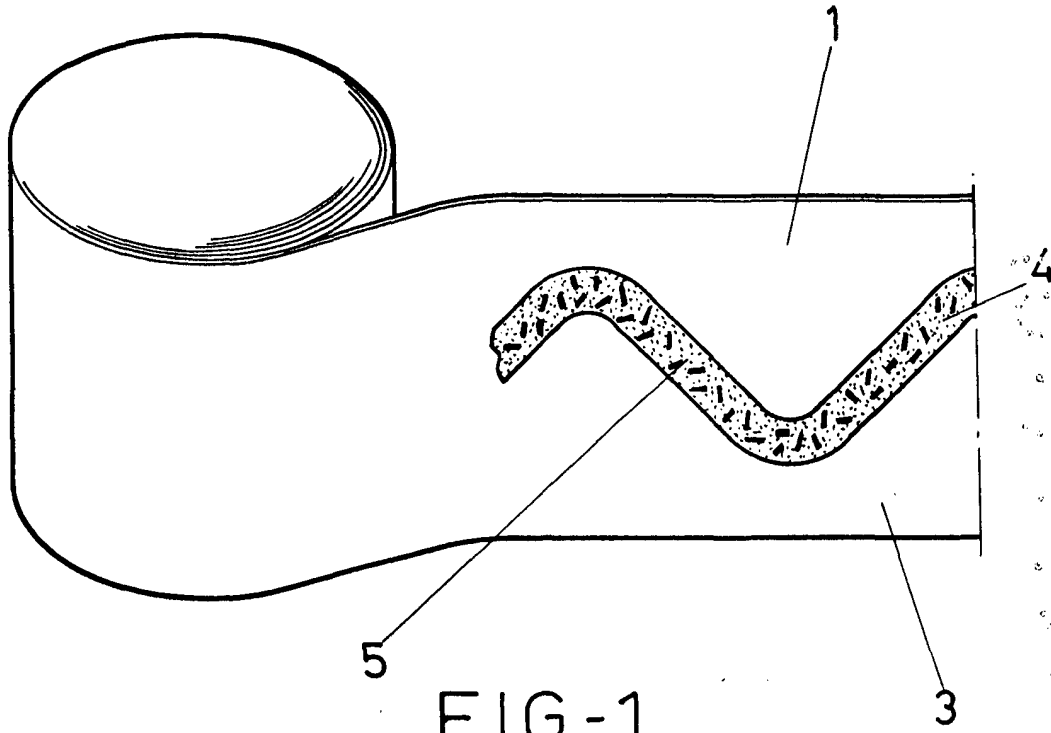


FIG-1

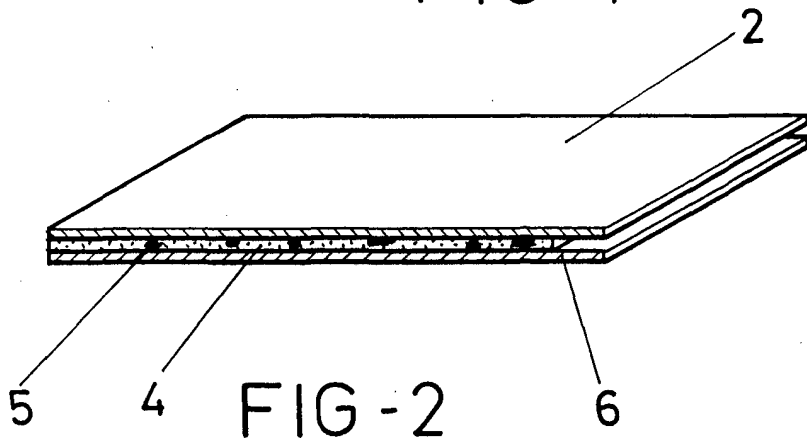


FIG-2

ESCALA VARIABLE

Madrid, 2 de marzo de 1977

BERNARDO UNGRIA

P. P.