



ESPAÑA

19 ES	11	NUMERO	10 Y
	21	226.821	
	22	FECHA DE PRESENTACION	
		2-3-77	

MODELO DE UTILIDAD

30 PRIORIDADES:	32 FECHA	33 PAIS
31 NUMERO		

47 FECHA DE PUBLICIDAD	51 CLASIFICACION INTERNACIONAL
	B 65 D

54 TITULO DE LA INVENCION
VERTEDOR PERFECCIONADO

71 SOLICITANTE (S)
DON JAIME PALAU RAMIO

DOMICILIO DEL SOLICITANTE
Balmes, 199 BARCELONA

72 INVENTOR (ES)

73 TITULAR (ES)

74 REPRESENTANTE
DON BERNARDO UNGRIA GOIBURU

1 El Estatuto vigente sobre Propiedad Industrial, de  
26 de Julio de 1929, en su texto refundido publicado el 30  
de Abril de 1930, establece los caracteres de patentabili-  
dad de las invenciones de tipo industrial que tienen por  
5 objeto obtener ventajas sobre lo ya conocido, admitiendo  
por consiguiente como patentables, las nuevas máquinas, a-  
paratos, instrumentos, procesos de fabricación, etc. La am-  
plitud de conceptos previstos como patentables, ha llevado  
al legislador a aclarar (Artº. 46) que la enumeración con-  
10 tenida en dicho cuerpo legal es puramente enunciativa y no  
limitativa, haciéndola extensiva incluso a los descubrimien-  
tos de tipo científico (Artº. 47).

El Decreto de 26 de Diciembre de 1947, recogiendo  
la Orden de 18 de Noviembre de 1935, confirma el criterio  
15 legal de que también serán patentables los instrumentos, ob-  
jetos, o partes de los mismos, que aporten a la función a  
que son destinados, un beneficio o efecto nuevo, y en defi-  
nitiva que constituyan una mejora sustancial sobre lo ante-  
riormente conocido.

20 Pues bien, a tenor de lo expuesto, y en base al ar-  
ticulado que recoge los conceptos expresados, debe conside-  
rarse, que la invención a que se refiere la presente memo-  
ria, constituye una novedad industrial, con características  
y ventajas que la hacen merecedora del privilegio de explo-  
25 tación exclusiva que por ella se solicita, premiando así  
los méritos de quien aporta a la industria del país una me-  
jora efectiva y precisamente comprendida entre las enuncia-  
das por la Ley como patentables. (Arts. 46 y 47 en relación  
con el 171, en su nueva redacción afectada por la Orden de  
30 18 de Noviembre de 1.935).

1 La presente invención, según se expresa en el  
enunciado de esta memoria descriptiva consiste en un verte-  
dor que ha sido considerablemente perfeccionado en algunos  
aspectos fundamentales en orden a mejorar su estructura y  
5 eficacia.

Actualmente las botellas que envasa licores, se  
están sirviendo con tapones dosificadores del tipo irrelle-  
nable. Estos tapones por efecto del azúcar del licor men-  
guan cada vez más el chorro de salida de líquido, hasta el  
10 punto de que a penas fluye un delgado hilo causando la im-  
paciencia del consumidor.

Dado que la caperuza del tapón prestigia el pro-  
ducto que contiene y el cierre a rosca es muy comodo, se  
ha resuelto un tapón objeto de la presente invención, que  
15 vierte facilmente y de modo controlado el líquido, con un  
medio de cierre rápido y hermético.

En líneas generales la presente invención consis-  
te en dotar a las botellas, en su embocadura de un cuerpo  
cilindrico con rosca exterior que dispone interiormente de  
20 una cazoleta invertida y una boca estrechada para servir  
de asiento a un saliente blando del fondo del tapón que se  
situará a rosca sobre el cuerpo tubular y que se encontrará  
unido mediante material a un collar de fijación dispuesto  
en la zona inferior del cuerpo tubular, cuya unión estable-  
ce el precinto propiamente dicho.  
25

Para complementar la descripción que seguidamen-  
te se va a realizar y con el fin de ayudar a la mejor com-  
prensión de las características del invento, se acompaña  
con la presente Memoria descriptiva, una hoja de dibujos -  
30 donde se ha representado una vista en alzado lateral del

1 tapón con la zona superior cortada diametralmente.

A tenor de los planos comentados, el vertedor se encuentra constituido por un cuerpo tubular (1) rígido y exteriormente provisto de una rosca (2). Este cuerpo tubular (1) se encuentra fijado sobre la boca de la botella.

5 El cuerpo tubular (1) está provisto interiormente de una cazoleta (3) invertida constituida por un cuerpo en forma de tronco de cono y que queda unido interiormente al cuerpo tubular (1) mediante unas cartelas (4) en sentido radial.

10 La boca (5) del cuerpo tubular (1) presenta un estrechamiento (6) que interiormente sirve de asiento a un saliente (7) constituido por un abultamiento conico invertido y de naturaleza blanda que emerge del fondo del tapón (8).

15 El tapón (8) presenta interiormente una rosca (9) y por su embocadura (10) queda unido por el mismo material con un collar (11) fijado sobre el gollete de la botella. Esta unión entre el tapón (9) y el collar de fijación (11) constituye el precinto propiamente dicho.

20 A base de esta estructura, se dispone de un vertedor con unos pasos de salida entre cartelas (4) de muy difícil obstrucción.

25 Además el asiento que realiza el saliente (7) sobre la embocadura interna (5) del cuerpo tubular (1) permite el cierre perfecto de la botella cuando ésta no es usada.

30 Asimismo el precinto realizado entre la embocadura (10) del tapón (8) y el collarín (11) es de fácil apertura.

1

ra.

5

Con esta constitución se consigue una capsula completa que es postiza a la botella y con lo que estas botellas pueden ser recuperadas y encapsuladas de nuevo, sirviéndose siempre con precinto.

10

No se considera necesario hacer más extensa esta descripción para que cualquier persona perita en la materia comprenda perfectamente la idea que se desea patentar asi como las ventajas que de su realización industrial han de derivarse.

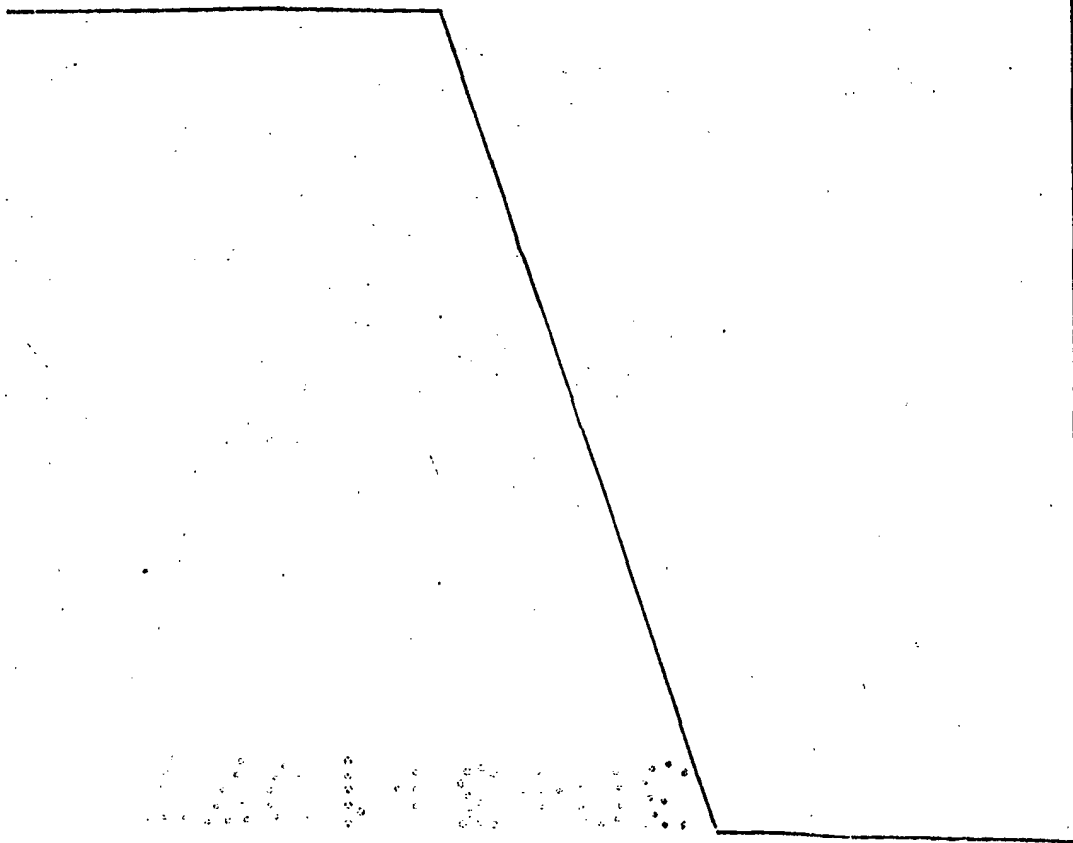
15

Por todo ello, y para evitar posibles imitaciones; se presenta esta solicitud, pidiendo la explotación exclusiva de la idea descrita, de acuerdo con las consideraciones y puntos que se desean reivindicar, que se concretan en las páginas siguientes:

20

25

30



1 Hecha la descripción a que se refiere la memoria  
que antecede, es preciso insistir en que los detalles de  
realización de la idea expuesta, pueden variar, es decir,  
que pueden sufrir pequeñas alteraciones, basadas siempre  
5 en los principios fundamentales de la idea, que son en esen-  
cia los que quedan reflejados en los párrafos de la descrip-  
ción hecha. En efecto, el Artículo 48 del Estatuto vigente  
sobre Propiedad Industrial, establece como no patentables,  
en su apartado tercero, "los cambios de forma, dimensiones,  
10 proporciones y materias de un objeto ya patentado" fijando  
así el criterio del legislador en el sentido de que paten-  
tada una idea que pueda dar lugar a una realidad práctica  
e industrializable, nadie podrá apoyarse en ella para, a  
pretexto de haber introducido ligeras modificaciones, pre-  
15 sentarla como nueva y propia.

Este principio, en cuanto al alcance de la protec-  
ción del objeto patentado se refiere, se halla confirmado  
por numerosas Sentencias del Tribunal Supremo, y entre -  
ellas, como más terminantes, en las de fechas 16 de octubre  
20 de 1954, 23 de enero de 1959, 20 de marzo de 1964 y otras.

Establecido el concepto expresado, en cuanto a la  
amplitud que debe darse a la protección solicitada, se re-  
dacta a continuación la Nota de Reivindicaciones, de acue-  
do con lo que se establece en el último párrafo del apar-  
25 tado tercero del Artículo 100 de la Ley, sintetizando así  
las novedades que se desean reivindicar:

#### NOTA DE REIVINDICACIONES

En resumen, el privilegio de explotación exclusi-  
va que se solicita, recaerá sobre las reivindicaciones si-  
30 guientes:

1                    1ª.- VERTEDEDOR PERFECCIONADO, caracterizado esen-  
cialmente porque está constituido por un cuerpo tubular  
rígido y exteriormente provisto de rosca que se encuentra  
fijado en la boca de una botella, estando el cuerpo tubu-  
5                    lar provisto interiormente de una cazoleta invertida de me-  
nor diámetro radialmente solidarizada al cuerpo tubular me-  
diante cartelas; con la particularidad de que la boca del  
cuerpo tubular ventajosamente estrechada con respecto al  
10                    cuerpo constituye un frente de asiento lateral para una su-  
perficie cónica invertida determinada por un saliente blando  
emergente del fondo del tapón.

                  2ª.- Se reivindica por último como objeto sobre  
el que ha de recaer el Modelo de Utilidad que se solicita  
VERTEDEDOR PERFECCIONADO.

15                    Todo conforme queda descrito y reivindicado en  
la presente Memoria descriptiva que consta de siete pági-  
nas mecanografiadas y dibujos que se acompañan.

Madrid, 2 de Marzo de 1.977

BERNARDO UNGRIA

P.º



1

5

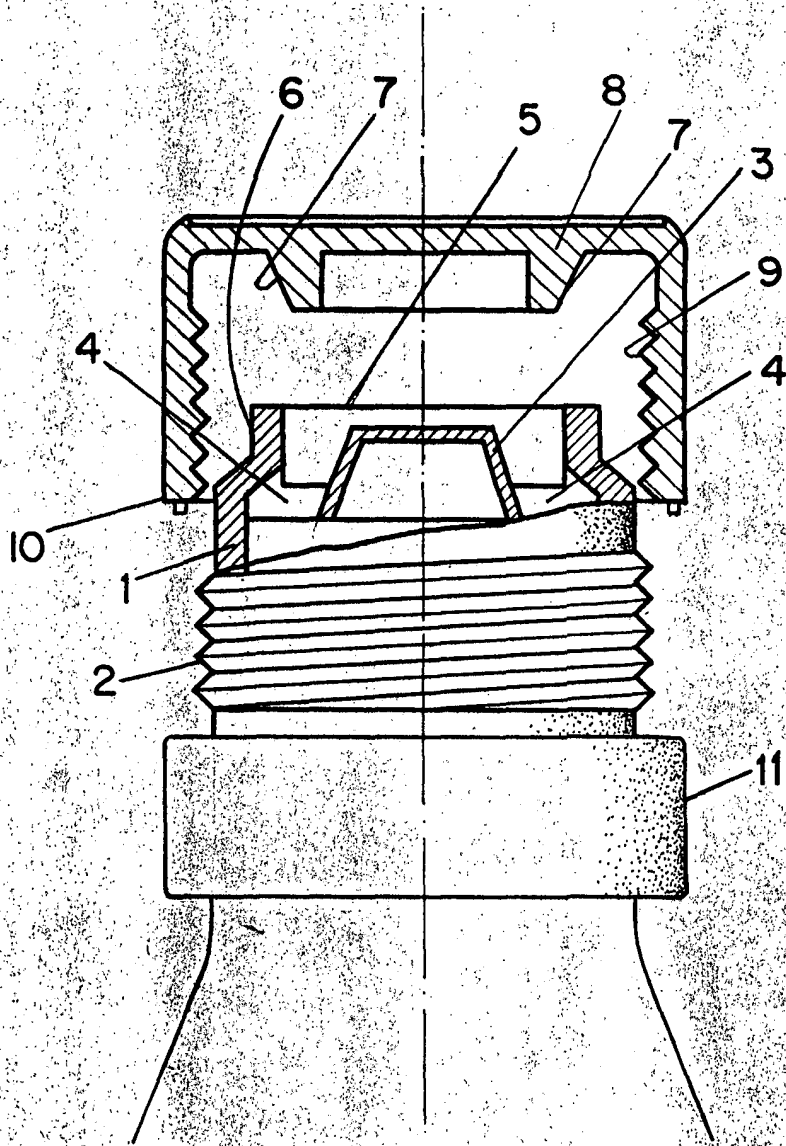
10

15

20

25

30



**ESCALA VARIABLE**

Madrid, 2 de Marzo de 1977  
**BERNARDO UNGRIA**  
P. P.

27