



ESPAÑA

| | | | | |
|-------|----|-----------------------|---------|------|
| 19 ES | 11 | NUMERO | 226.819 | 10 Y |
| | 21 | | | |
| | 22 | FECHA DE PRESENTACION | 2-3-77 | |

226.819

MODELO DE UTILIDAD

| | | |
|-----------------|----------|---------|
| 30 PRIORIDADES: | 32 FECHA | 33 PAIS |
| 31 NUMERO | | |

| | |
|------------------------|--------------------------------|
| 47 FECHA DE PUBLICIDAD | 51 CLASIFICACION INTERNACIONAL |
| | A 63 H |

| |
|---|
| 54 TITULO DE LA INVENCIÓN |
| ACCIONADOR PARA CALCULADORA DE JUGUETE. |

| |
|---|
| 71 SOLICITANTE (S) |
| D ^a MARIA ASUNCION MOLA LLEO |

| |
|------------------------------|
| DOMICILIO DEL SOLICITANTE |
| C/. Beethoven, 6.- BARCELONA |

| |
|------------------|
| 72 INVENTOR (ES) |
| |

| |
|-----------------|
| 73 TITULAR (ES) |
| |

| |
|----------------------------|
| 74 REPRESENTANTE |
| D. BERNARDO UNGRIA GOIBURU |

1 El Estatuto vigente sobre Propiedad Industrial, de
26 de Julio de 1929, en su texto refundido publicado el 30
de Abril de 1930, establece los caracteres de patentabili-
dad de las invenciones de tipo industrial que tienen por
5 objeto obtener ventajas sobre lo ya conocido, admitiendo
por consiguiente como patentables, las nuevas máquinas, a-
paratos, instrumentos, procesos de fabricación, etc. La am
plitud de conceptos previstos como patentables, ha llevado
al legislador a aclarar (Artº. 46) que la enumeración con-
10 tenida en dicho cuerpo legal es puramente enunciativa y no
limitativa, haciéndola extensiva incluso a los descubrimien-
tos de tipo científico (Artº. 47).

El Decreto de 26 de Diciembre de 1947, recogiendo
la Orden de 18 de Noviembre de 1935, confirma el criterio
15 legal de que también serán patentables los instrumentos, ob-
jetos, o partes de los mismos, que aporten a la función a
que son destinados, un beneficio o efecto nuevo, y en defi-
nitiva que constituyan una mejora sustancial sobre lo ante-
riormente conocido.

20 Pues bien, a tenor de lo expuesto, y en base al ar-
ticulado que recoge los conceptos expresados, debe conside-
rarse, que la invención a que se refiere la presente memo-
ria, constituye una novedad industrial, con características
y ventajas que la hacen merecedora del privilegio de explo-
25 tación exclusiva que por ella se solicita, premiando así
los méritos de quien aporta a la industria del país una me-
jora efectiva y precisamente comprendida entre las enuncia-
das por la Ley como patentables. (Arts. 46 y 47 en relación
con el 171, en su nueva redacción afectada por la Orden de
30 18 de Noviembre de 1.935).

1 Este modelo según se expresa en el enunciado
de esta memoria descriptiva, se refiere a un accionador pa-
ra calculadora de juguete concebida para la enseñanza infan-
til y en consecuencia está constituida de una forma muy sim-
5 ple y fácil de montar y con un funcionamiento sin complica-
ciones siendo por todo esto de unos costes muy baratos.

Este modelo que nos ocupa presenta un aspecto
exterior que trata de imitar a las calculadoras de bolsillo
que actualmente existen en el mercado y como tales su forma
10 es rectangular y está bordeada de unas nervaciones y biselá-
dos que elevan la calidad del diseño.

Consta de una tapa o carcasa en la que se alo-
jan tres láminas cuadrangulares iguales en su forma pero ca-
da una muestra una serie de detalles disíntos, y por último
15 está provista del circuito impreso cuya forma no es exacta-
mente cuadrada pues en dos de sus vértices presenta dos es-
calonamientos.

Para una más fácil comprensión del modelo en
cuestión y con el fin de hacer una descripción más detalla-
20 da se adjuntan unos planos del modelo, a la presente memoria
descriptiva que a continuación describimos:

La figura 1 representa un despiece en perspec-
tiva del accionador para calculadora de juguete.

La figura 2 representa la sección transversal
25 del accionador despiezado también.

Como puede verse en las figuras, la calculado-
ra de juguete está formada por una carcasa (11) rectangular
en la que aparece una tapa (10) provista de una pluralidad
de ventanas cuadradas (12) que enmarcan los signos, letras
30 y/o digitos de la lamina impresa (4) que se aloja en su par-

1 te inferior.

5 Dicha tapa (10) aloja en su parte inferior, además de la lámina impresa (4), la lámina (1) que tiene incorporados una pluralidad de sectores (2) metálicos separados entre si y alineados ordenadamente, y la lámina (7) provista de unos orificios (8) coincidentes en tamaño y en alineación con los sectores metálicos (2) de la lámina 1.

10 La cara interior (13) de la tapa (10) está provista de una pluralidad de tetones (14) que atraviesan perforaciones (15) coincidentes en las tres láminas (1, 4 y 7) mencionadas y alojándose dichos tetones en las perforaciones practicadas en el circuito impreso (9) constituyendo el medio de fijación y guía de las láminas.

15 El orden de colocación de las láminas sobre la tapa es de la siguiente forma:

20 Primeramente se situa la lámina (4) que sobre su cara (5) están impresos los signos y letras, que aparecen en las ventanas (12) de la tapa (10), situándose a continuación la lámina (1) quedando en contacto con la lámina (4) por su cara (3) y con la lámina (7), que viene a continuación, por su cara (6), y por último viene la lámina (9) que tiene incorporado el circuito impreso.

25 La lámina 1 debe ser no conductora a excepción de los sectores circulares.

La presión en una de las ventanas (12) sobre un determinado signo o letra de la lámina (4) hace que el sector circular de la lámina (1) a través de los orificios de la lámina (7) determinan contactos sobre el circuito impreso (9).

30 No se considera necesario hacer más extensa

1 esta descripción para que cualquier persona perita en la ma-
teria comprenda perfectamente la idea que se desea patentar,
así como las ventajas que de su realización industrial han
de derivarse.

5 Por todo ello, y para evitar posibles imita-
ciones, se presenta esta solicitud, pidiendo la explotación
exclusiva de la idea descrita, de acuerdo con las considera-
ciones y puntos que se desea reivindicar, que se concretan
en las páginas siguientes:

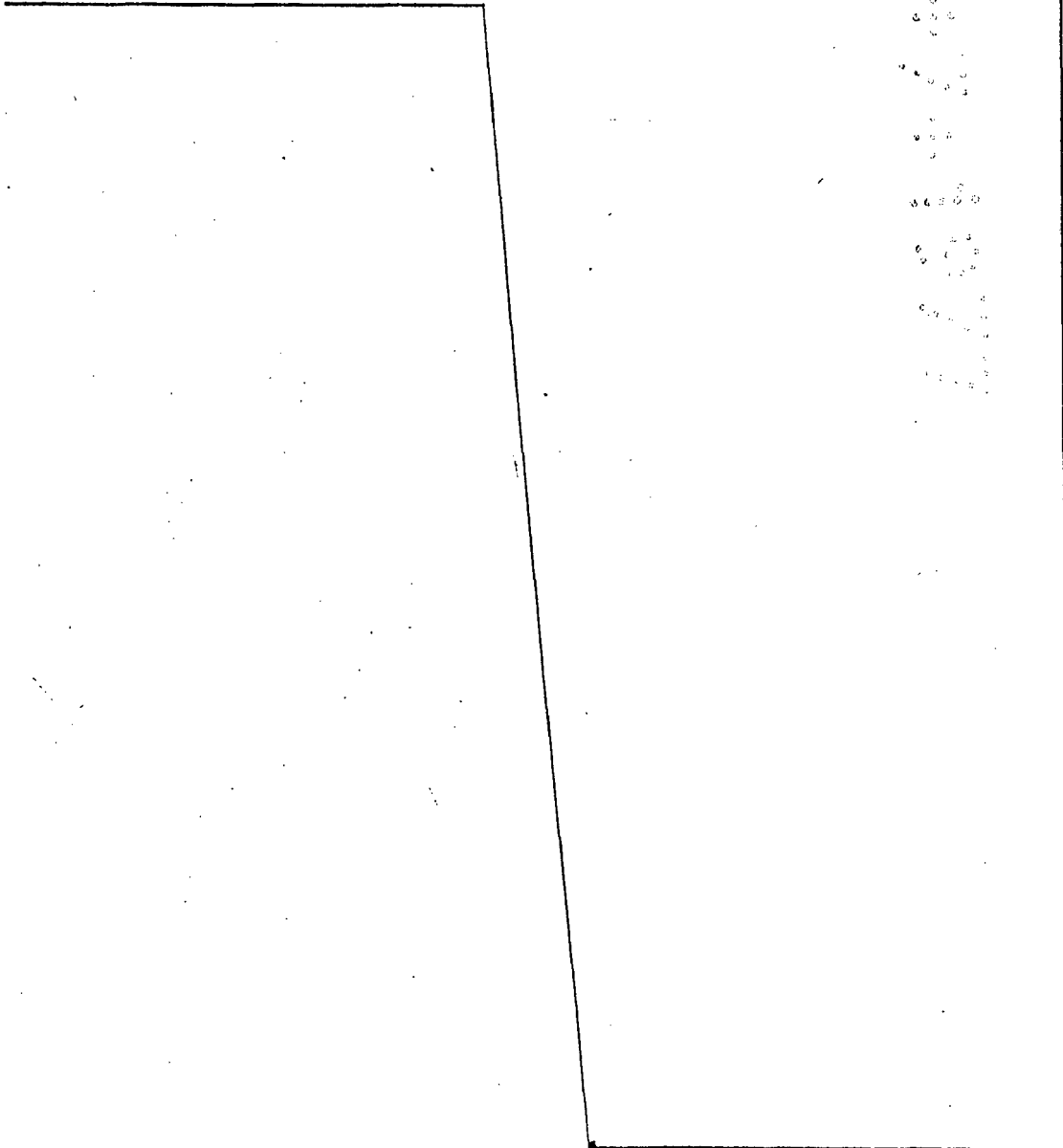
10

15

20

25

30



1 Hecha la descripción a que se refiere la memoria
que antecede, es preciso insistir en que los detalles de
realización de la idea expuesta, pueden variar, es decir,
que pueden sufrir pequeñas alteraciones, basadas siempre
5 en los principios fundamentales de la idea, que son en esen-
cia los que quedan reflejados en los párrafos de la descrip-
ción hecha. En efecto, el Artículo 48 del Estatuto vigente
sobre Propiedad Industrial; establece como no patentables;
en su apartado tercero, "los cambios de forma, dimensiones,
10 proporciones y materias de un objeto ya patentado" fijando
así el criterio del legislador en el sentido de que paten-
tada una idea que pueda dar lugar a una realidad práctica
e industrializable, nadie podrá apoyarse en ella para, a
pretexto de haber introducido ligeras modificaciones, pre-
15 sentarla como nueva y propia.

Este principio, en cuanto al alcance de la protec-
ción del objeto patentado se refiere, se halla confirmado
por numerosas Sentencias del Tribunal Supremo, y entre -
ellas, como más terminantes, en las de fechas 16 de octubre
20 de 1954, 23 de enero de 1959, 20 de marzo de 1964 y otras.

Establecido el concepto expresado, en cuanto a la
amplitud que debe darse a la protección solicitada, se re-
dacta a continuación la Nota de Reivindicaciones, de acuer-
do con lo que se establece en el último párrafo del apar-
25 tado tercero del Artículo 100 de la Ley, sintetizando así
las novedades que se desean reivindicar:

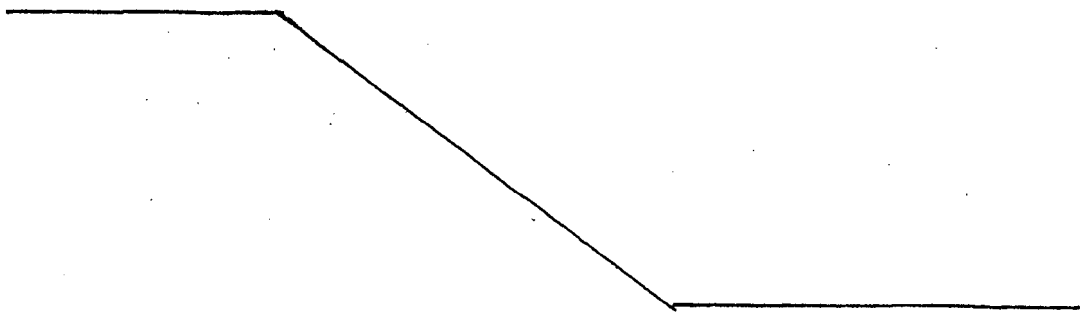
NOTA DE REIVINDICACIONES

En resumen, el privilegio de explotación exclusi-
va que se solicita, recaerá sobre las reivindicaciones si-
30 guientes:

1
5
10
15
20
25
30

1.- ACCIONADOR PARA CALCULADORA DE JUGUETE, caracterizado esencialmente porque está constituido por una lámina no metálica que en alineación transversal y longitudinal presenta una pluralidad de sectores metálicos que están separados entre sí, estando la lámina cortadora de los sectores situada por la cara que no incorpora los sectores, bajo una lámina impresa por la otra cara con signos, letras y/o digitos, mientras que la cara de la lámina inferior que incorpora los sectores está situada sobre una tercera lámina, no conductora y flexible, provista de orificios coincidentes con los sectores que determinan áreas de contacto con partes específicas de un circuito impreso situado bajo la lámina provista de orificios; con la particularidad de que las tres láminas, la impresa, la porta-sectores y la provista de orificios están dispuestas bajo la tapa de una carcasa cuya tapa está provista de una pluralidad de orificios que enmarcan los signos, letras y/o digitos de la lámina impresa, e incorpora por la cara interior una pluralidad de tetones que apoyados en el circuito impreso atraviesan perforaciones coincidentes practicadas en cada una de las tres láminas constituyendo un medio de rigidización y guía para las mismas.

2.- Se reivindica por último como objeto sobre el que ha de recaer el modelo de utilidad que se solicita:
ACCIONADOR PARA CALCULADORA DE JUGUETE.

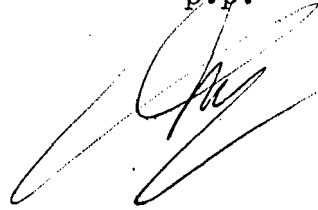


1 Todo conforme queda descrito y reivindicado en
la presente memoria descriptiva que consta de ocho páginas
mecanografiadas y dibujos adjuntos.

Madrid 2 marzo 1977

5 BERNARDO UNGRIA

P.P.



10

15

20

25

30

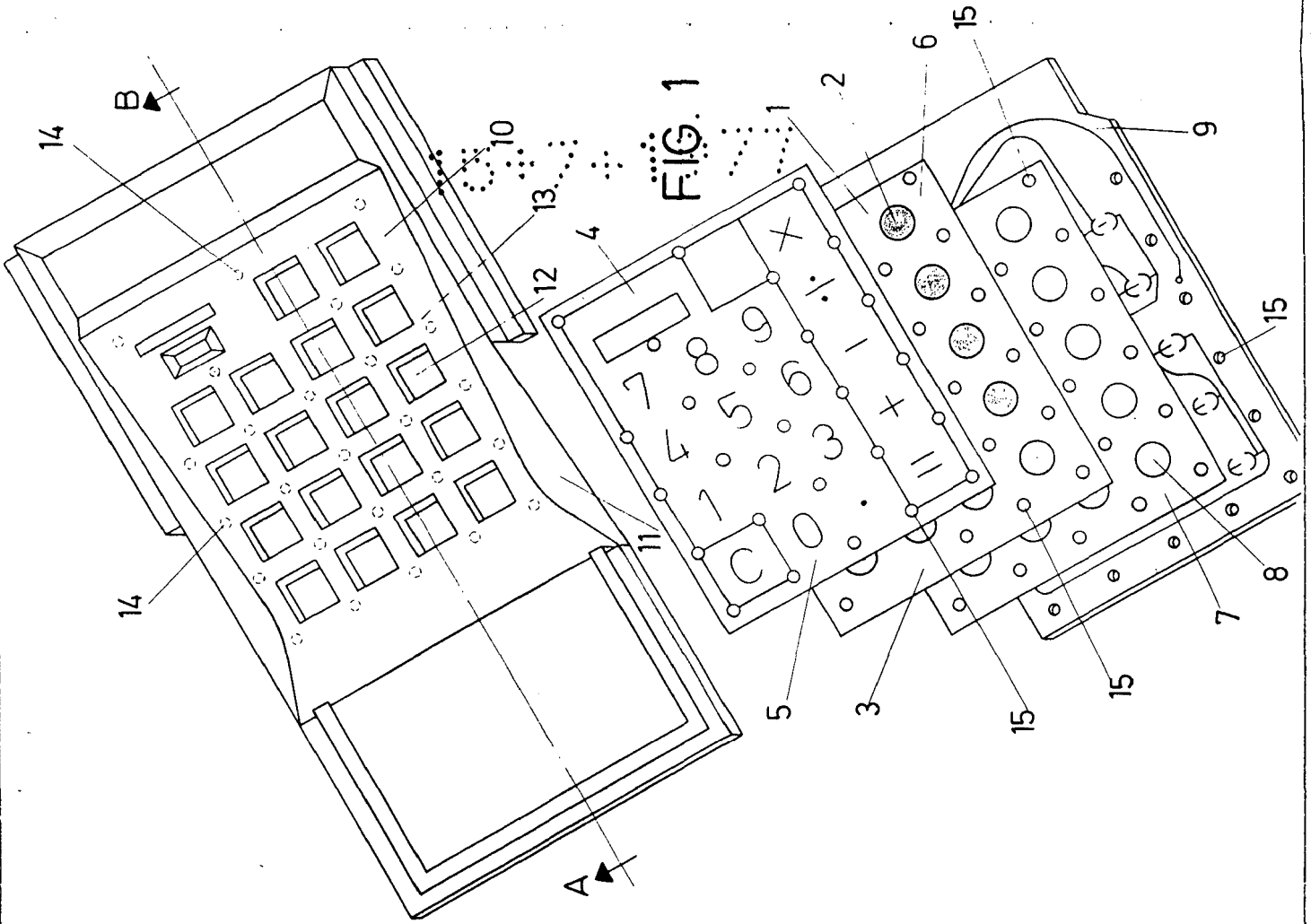


FIG. 1

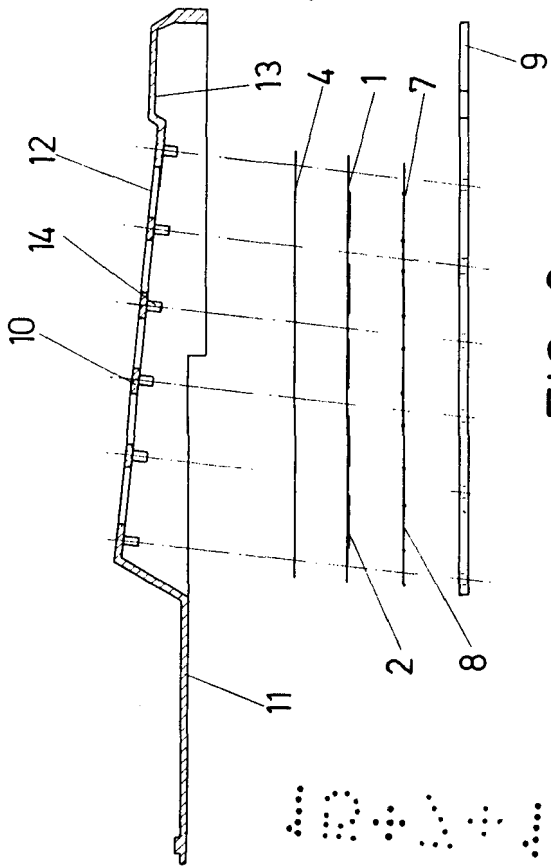


FIG. 2
A-B

ESCALA VARIABLE
 Madrid, 2 de MARZO de 1977
 BERNARDO UNGRÍA
 P. P.