



226817

226817

PATENTE DE INVENCION

por 20 años

por "UN PROCEDIMIENTO PARA PROTEGER LAS ZONAS DE ANCLAJE DE LOS POSTES DE MADERA", a favor de D. Ramón Ginfer Ferrer Simón, de nacionalidad española, domiciliado en San Vicente de Castellet (Barcelona), Vilumara, 2.

=====

MEMORIA DESCRIPTIVA

Esta Patente de invención divulga un procedimiento para proteger en forma económica y eficaz, las zonas de anclaje de los postes de madera.

La esencia del procedimiento, comprende:

- 5. a) La formación de una ranura anular, de sección en diente de sierra, alrededor del poste, y a una cierta altura prudencial por encima del límite superior de la zona de anclaje.

226817

17 E



- 10. b) La preparación e impregnación de una tela de arpillera, con una solución suficientemente fluida de cemento portland.
- 15. c) El arrollamiento y adaptación de esta tela de arpillera impregnada, alrededor de la zona de anclaje del poste, cubriéndola totalmente, con exceso, desde el fondo de la ranura triangular del poste, hasta más allá de la base o punta inferior del mismo.
- 20. d) El rebatimiento de la parte sobrante de tela sobre la base inferior del poste y su afianzamiento con un clavo o perno axial.
- 25. Para mejor describir estas características, adjuntamos, a título de ejemplo, unos dibujos, en los que se representa una disposición esquemática para la puesta en práctica del sistema.
Consistiría esta disposición en un armazón -1- para sostener el rollo -2- de arpillera; la arpillera -3-, al desarrollarse, se hace pasar, guiada por una serie de rodillos -4-, por el interior de una artesa semicilíndrica -6-, que contiene la solución de cemento portland -5-.
- 30. Al salir de -6-, es recogida por el rodillo -7- y es arrollada sobre la zona inferior del poste -8- dispuesto horizontal y paralelamente al -7-, para ello, a continuación de la artesa se ha previsto el soporte lateral -9-, con un fuerte cojinete -10- que sostiene al punto de torno -11- provisto y solidario con una polea, rueda de cadena -12-, o una simple manivela para hacerlo girar y con él, hacer girar el poste que está apoyado sobre un soporte -13-.
- 35.

La tela de arpillera -3-, se afianzará con pun-

220817

17



40. tas sobre el tronco antes de proceder a su recubrimiento.

El borde -14- de la tela debe coincidir con el fondo -15- de la ranura del poste. Asimismo, el otro borde -16- de la propia tela quedará fuera del límite o extremo inferior -17- del poste.

Todo cuanto no afecte, altere, cambie o modifique la esencia del procedimiento descrito, será variable a los efectos de la actual Patente.

N O T A.

50. Se reivindica como objeto de esta Patente de invención:

1. - Un procedimiento para proteger las zonas de anclaje de los postes de madera, que se caracteriza por cubrir la zona de anclaje del poste con una tela de arpillera impregnada en una solución de cemento portland, estableciéndose las siguientes condiciones esenciales:

a) Se formará una ranura anular en el poste por encima del límite superior de anclaje; esta ranura será de sección triangular, o sea en diente de sierra, con su cateto o altura dispuesto en la parte superior del poste;

b) la tela de arpillera se desarrollará de un rollo, se bañará en una solución de cemento portland y se arrollará sobre la zona de anclaje del poste, ajustando uno de sus bordes al fondo de la ranura anular y quedando el otro borde más allá del límite o extremo inferior del poste, para rebatirlo luego y afianzarlo con un clavo axial.

Sean cuales fueren las circunstancias que concu-



2208

70. rran con la esencialidad de la Patente de invención definida en la anterior reivindicación, cual objeto es:

2. - "UN PROCEDIMIENTO PARA PROTEGER LAS ZONAS DE ANCLAJE DE LOS POSTES DE MADERA".

75. Consta la presente memoria de cuatro hojas foliadas, mecanografiadas por una sola cara y del dibujo adjunto.

Barcelona, diez y siete de enero de mil novecientos cincuenta y seis.

P.A. de D. Ramón Ginferrer Simón,

L. DURÁN
P. P.

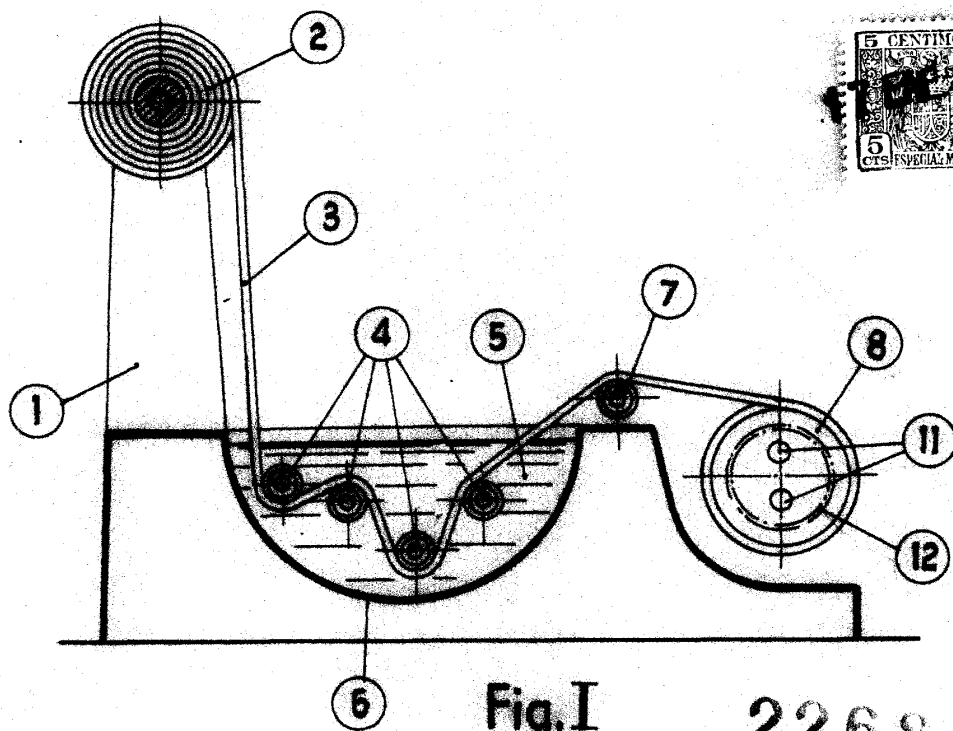


Fig. I

2268

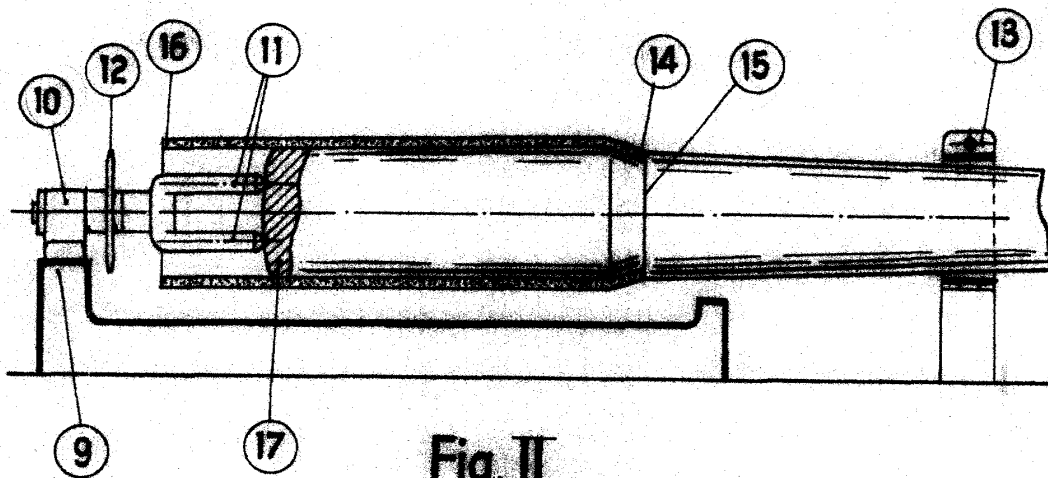


Fig. II

BARCELONA, 17 ENERO DE 1956

L. DURAN

P.P.