



ESPAÑA

19	ES	11	NUMERO	226.813	10	Y
		21				
		22	FECHA DE PRESENTACION	2-3-77		

226813

MODELO DE UTILIDAD

30	PRIORIDADES:	31	NUMERO	32	FECHA	33	PAIS
----	--------------	----	--------	----	-------	----	------

47	FECHA DE PUBLICIDAD	51	CLASIFICACION INTERNACIONAL
			E04D

54	TITULO DE LA INVENCIÓN
	"DISPOSITIVO DE ENGANCHE PARA PLACAS DE ESCAYOLA"

71	SOLICITANTE (S)
	ALCUDIANA DE PANELES ACUSTICOS, S.A.

	DOMICILIO DEL SOLICITANTE
	Camino de Ronda nº 1 ALCUDIA DE CARLET (Valencia)

72	INVENTOR (ES)
----	---------------

73	TITULAR (ES)
----	--------------

74	REPRESENTANTE
	D. BERNARDO UNGRIA GOIBURU

1 El Estatuto vigente sobre Propiedad Industrial, de  
26 de Julio de 1929, en su texto refundido publicado el 30  
de Abril de 1930, establece los caracteres de patentabili-  
5 dad de las invenciones de tipo industrial que tienen por  
objeto obtener ventajas sobre lo ya conocido, admitiendo  
por consiguiente como patentables, las nuevas máquinas, a-  
paratos, instrumentos, procesos de fabricación, etc. La am-  
plitud de conceptos previstos como patentables, ha llevado  
al legislador a aclarar (Artº. 46) que la enumeración con-  
10 tenida en dicho cuerpo legal es puramente enunciativa y no  
limitativa, haciéndola extensiva incluso a los descubrimien-  
tos de tipo científico (Artº. 47).

El Decreto de 26 de Diciembre de 1947, recogiendo  
la Orden de 18 de Noviembre de 1935, confirma el criterio  
15 legal de que también serán patentables los instrumentos, ob-  
jetos, o partes de los mismos, que aporten a la función a  
que son destinados, un beneficio o efecto nuevo, y en defi-  
nitiva que constituyan una mejora sustancial sobre lo ante-  
riormente conocido.

20 Pues bien, a tenor de lo expuesto, y en base al ar-  
ticulado que recoge los conceptos expresados, debe conside-  
rarse, que la invención a que se refiere la presente memo-  
ria, constituye una novedad industrial, con características  
y ventajas que la hacen merecedora del privilegio de explo-  
25 tación exclusiva que por ella se solicita, premiando así  
los méritos de quien aporta a la industria del país una me-  
jora efectiva y precisamente comprendida entre las enuncia-  
das por la Ley como patentables. (Arts. 46 y 47 en relación  
con el 171, en su nueva redacción afectada por la Orden de  
30 18 de Noviembre de 1.935).

1 La presente invención, según se expresa en el enunciado de esta Memoria descriptiva, se refiere a un dispositivo de enganche para placas de escayola.

5 El dispositivo que la invención propone, concretamente, es del tipo de los que están obtenidos a base de una lámina metálica troquelada y doblada formando un puente que se ocluye en la masa de la placa. La característica original y ventajosa del dispositivo que nos ocupa radica en el hecho de presentar en la parte superior plana del referido puente un troquelado que adopta la forma de un gancho que, al doblarse sobre su base unida al cuerpo de la lámina de la que se obtiene, queda enderezado perpendicularmente a dicho puente y, en consecuencia, listo para retener la placa de escayola de que se trate.

15 Otra característica destacada de la invención consiste en que los pies del puente conforman dos aletas de diferentes longitudes, siendo la mayor la más próxima al plano perpendicular en que se inscribe el referido gancho, todo ello en orden a reforzar la tracción a que se ve sometido el enganche en su fase de trabajo.

20 Para que se comprendan más fácilmente las características del dispositivo de enganche que nos ocupa, se acompaña a la presente Memoria descriptiva, formando parte integrante de la misma, una hoja de planos donde se represente lo siguiente:

25 Figura 1ª.- Corresponde a una vista en perspectiva del dispositivo de enganche que constituye el objeto de la presente invención. Esta ilustración muestra la forma de puente que adopta la lámina metálica, siendo tal como aparece el estado en que se acopla en la -

30



1

explotación exclusiva de la idea descrita, de acuerdo con las consideraciones y puntos que se desean reivindicar -- que se concretan en las páginas siguientes:

5

10

15

20

25

30

---

[The remainder of the page contains a series of approximately 25 horizontal dashes, likely representing redacted text or a list of items, arranged in a descending staircase pattern from left to right.]

---

1 Hecha la descripción a que se refiere la memoria  
que antecede, es preciso insistir en que los detalles de  
realización de la idea expuesta, pueden variar, es decir,  
que pueden sufrir pequeñas alteraciones, basadas siempre  
5 en los principios fundamentales de la idea, que son en esen-  
cia los que quedan reflejados en los párrafos de la descrip-  
ción hecha. En efecto, el Artículo 48 del Estatuto vigente  
sobre Propiedad Industrial, establece como no patentables,  
en su apartado tercero, "los cambios de forma, dimensiones,  
10 proporciones y materias de un objeto ya patentado" fijando  
así el criterio del legislador en el sentido de que paten-  
tada una idea que pueda dar lugar a una realidad práctica  
e industrializable, nadie podrá apoyarse en ella para, a  
pretexto de haber introducido ligeras modificaciones, pre-  
sentarla como nueva y propia.  
15

Este principio, en cuanto al alcance de la protec-  
ción del objeto patentado se refiere, se halla confirmado  
por numerosas Sentencias del Tribunal Supremo, y entre -  
ellas, como más terminantes, en las de fechas 16 de octubre  
20 de 1954, 23 de enero de 1959, 20 de marzo de 1964 y otras.

Establecido el concepto expresado, en cuanto a la  
amplitud que debe darse a la protección solicitada, se re-  
dacta a continuación la Nota de Reivindicaciones, de acuer-  
do con lo que se establece en el último párrafo del apar-  
tado tercero del Artículo 100 de la Ley, sintetizando así  
25 las novedades que se desean reivindicar:

#### NOTA DE REIVINDICACIONES

En resumen, el privilegio de explotación exclusi-  
va que se solicita, recaerá sobre las reivindicaciones si-  
30 guientes:

1  
5  
10  
15

1a.- "DISPOSITIVO DE ENGANCHE - PARA PLACAS DE ESCAYOLA"; del tipo de los que están obtenidos a partir de una lámina metálica troquelada y doblada formando un puente que se ocluye en la masa de la placa, - caracterizado esencialmente por el hecho de presentar en - la parte superior plana del puente un troquelado que afecta la forma de un gancho que doblándose sobre su base, uni da al cuerpo de la lámina de la que se obtiene, queda ende rezado perpendicularmente a dicho puente, con la particula ridad de que los pies del puente conforman dos aletas de - diferente longitud, siendo la correspondiente a la parte - en que el gancho queda unido a la base de mayor longitud - a efectos de reforzar la tracción a que se ve sometido el enganche en su fase de trabajo.

20

2a.- Se reivindica por último como objeto sobre el que ha de recaer el Modelo de Utilidad . que se solicita por: "DISPOSITIVO DE ENGANCHE PARA PLACAS DE ESCAYOLA".

25

30

Todo conforme queda descrito y reivindicado en la presente Memoria descriptiva que consta de siete páginas mecanografiadas y dibujos adjuntos.

Madrid, 2 de Marzo de 1.977

BERNARDO UNGRIA

D.P.



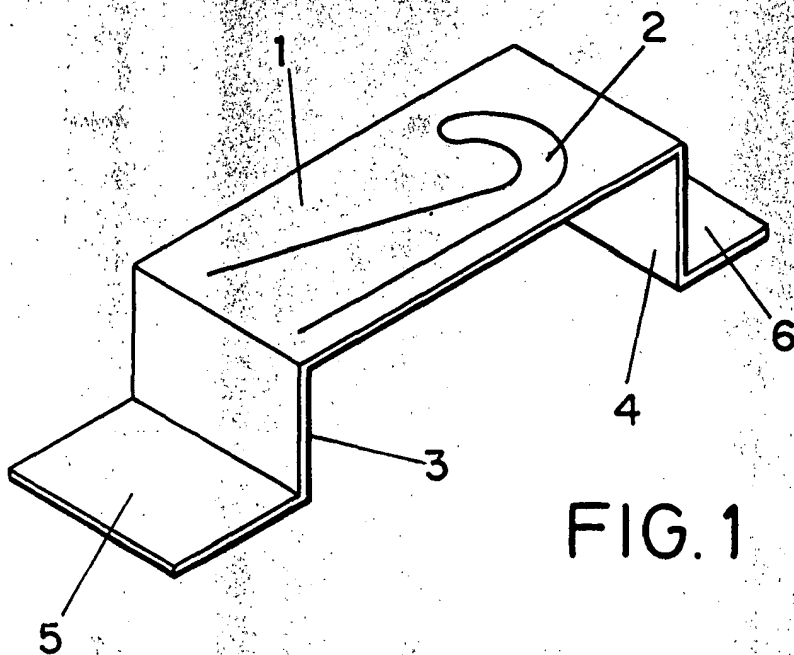


FIG. 1

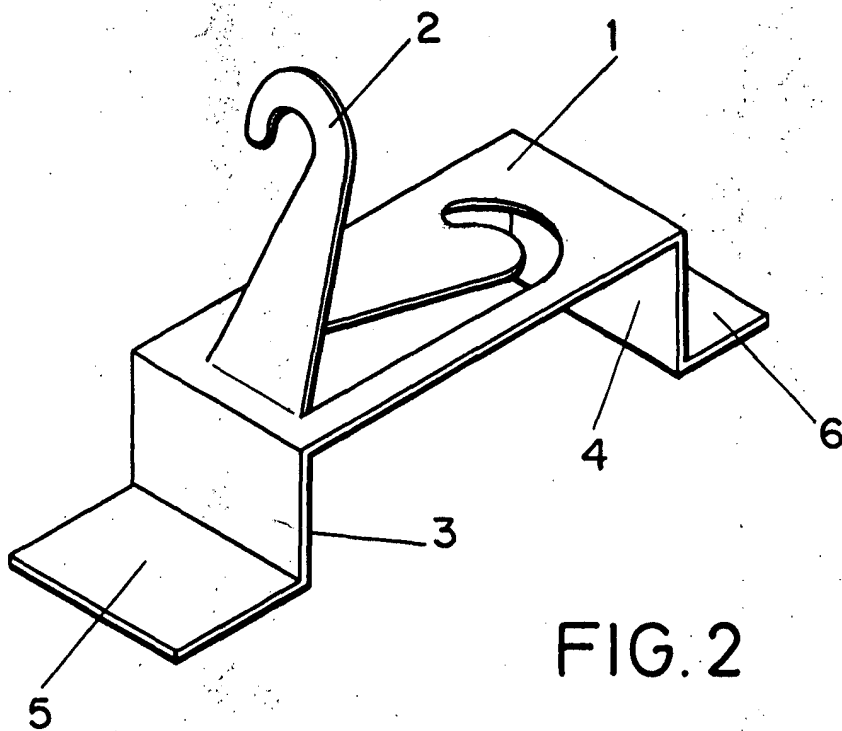


FIG. 2

ESCALA VARIABLE

Madrid, 2 de MARZO de 1977  
BERNARDO UNGRIA  
p. p.